

Fiche technique :

# SE 1212

OXYGEN



 **MANITOU**  
HANDLING YOUR WORLD

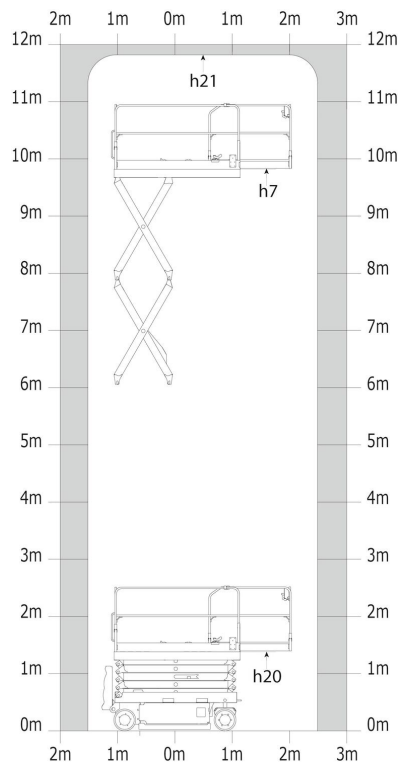
Capacités		Métrique
Hauteur de travail	h21	11.80 m
Hauteur de travail maxi (en intérieur)	h21	11.80 m
Hauteur de travail maxi (en extérieur)	h21'	11.80 m
Hauteur de plate-forme maxi (en intérieur)	h7	9.80 m
Hauteur de plate-forme maxi (en extérieur)	h7'	9.80 m
Capacité de la nacelle	Q	350 kg
Capacité max. sur l'extension		115 kg
Nombre de personnes (intérieur / extérieur)		3 / 1
Poids et dimensions		
Poids de la nacelle*		2880 kg
Longueur du panier x Largeur du panier	lp / ep	2.20 m x 1.15 m
Dimension du panier avec extension (longueur x largeur)		3.10 m x 1.15 m
Hauteur plancher (accès)	h20	1.38 m
Longueur hors-tout	l1	2.43 m
Largeur hors tout	b1	1.17 m
Hauteur hors tout	h17	2.53 m
Hauteur hors tout repliée	h18 ***	1.95 m
Longueur de l'extension	dp	0.90 m
Longueur hors tout avec extension du panier	l15	3.32 m
Rayon de giration extérieur panier	Wa2	2.33 m
Rayon de giration intérieur		0 m
Garde au sol avec barres stabilisatrices déployées	m6	0.02 m
Garde au sol avec barres stabilisatrices repliées	m2	0.08 m
Empattement	y	1.75 m
Performances		
Vitesse de translation - en mode transport		4.50 km/h
Vitesse de translation - en mode travail		0.80 km/h
Pente franchissable		25 %
Dévers autorisé (frontal / latéral)		3.50 ° / 1.50 °
Roues		
Type de roues		Bandage non marquant
Pneus standards		15 x 5 in / 381 x 125 mm
Roues motrices (avant / arrière)		2 / 0
Roues directrices (avant / arrière)		2 / 0
Freinage sur roues (avants / arrières)		2 / 0
Frein de service		Electrique
Moteur/batterie		
Technologie batterie		Plomb
Puissance du moteur électrique		2 x 0.77 kW
Tension batterie		48 V
Nombre de batterie / Capacité de la batterie		4 / 120 Ah
Énergie batterie		5.76 kWh
Chargeur intégré (V / A)		24 V / 30 A
Divers		
Poinçonnage au sol		15.10 daN/cm2
Pression hydraulique		250 bar
Capacité du réservoir hydraulique		24 l
Niveau de pression acoustique (au panier) (LpA)		66.60 dB
Vibration sur l'ensemble mains/bras		< 0.30 m/s <sup>2</sup>
Conformité aux normes		
Cette machine est conforme aux normes :		Directives européennes : 2006/42/CE-Machines (EN280-1 :2022 révisée) - 2004/108/CE (CEM) - CEM selon EN 12895 / 2015 +A1 / 2019

\*Varie selon les options et les normes du pays dans lequel la machine est livrée.

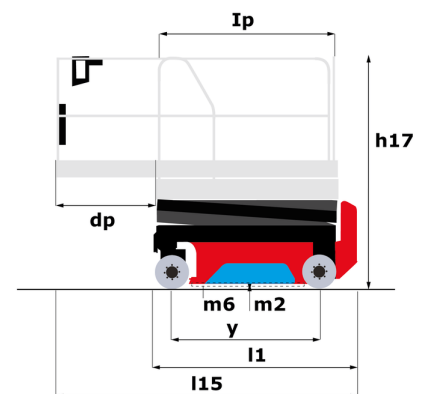
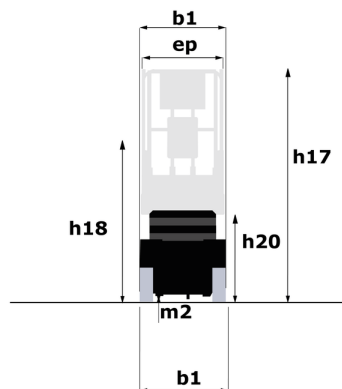
\*\*\* Avec garde-corps rabattu

## SE 1212 - Abaques

## Abaque de charge pour nacelles métrique



## SE 1212 - Schémas d'encombrement



# Équipements

## Standard

2 plateaux pivotants extérieurs (hydraulique/électrique)  
Alarme sonore et voyant lumineux (mise à niveau, surcharge, descente)  
Avertisseur sonore sur descente  
Battery - 48V - 120Ah - semi-traction  
Bouton d'arrêt d'urgence sur la plateforme et sur le châssis  
Compteur horaire  
Descente d'urgence manuelle  
Easy Link avec Service 2 ans  
Extension de panier coulissante - 90 cm  
Frein électrique avant sur roue  
Garde-corps rabattables entourant la plateforme de travail pour un transport facile et le passage sous des portes de 2 mètres, avec portillon d'accès pleine hauteur.  
Klaxon additionnel au pied  
Multi-voltage onboard charger - 24V - 30A - IES - Gel - Single-phase  
Passants latéraux et arrière pour chariot élévateur  
Protection contre les nids-de-poule avec fonctionnement automatique  
Technologie CAN bus  
Voyant d'indication de charge de batterie  
Écran couleur avec diagnostic intégré

## Optionnel

Avertisseur sonore sur tous mouvements  
Avertisseur sonore sur translation  
Easy Link - Avec antidémarrage à distance  
Easy Link - Avec contrôle d'accès par clavier  
Huile hydraulique biodégradable - Grade 32  
Kit de sécurité - Hamais et casque  
Phare de travail LED - Sur panier  
Prise électrique - 230V - Dans le panier - Avec disjoncteur différentiel - Type Europe (E/F)  
Prédisposition air comprimé



**Siège Social**

B.P. 249 - 430 rue de l'Aubinière  
44150 Ancenis Cedex - France

Tel: +33 (0)2 40 09 10 11 - Fax: +33 (0)2 40 09 10 97

[www.manitou.com](http://www.manitou.com)



Cette publication présente le descriptif des versions et possibilités de configuration des produits Manitou qui peuvent différer en équipement. Les équipements présentés dans cette brochure peuvent être de série, en option, ou non disponibles suivant les versions. Manitou se réserve le droit, à tout moment et sans préavis, de modifier les spécifications décrites et représentées. Les spécifications portées n'engagent pas le constructeur. Pour plus de détails, contactez votre concessionnaire Manitou. Document non contractuel. Présentation des produits non contractuelle. Liste des spécifications non exhaustive. Les logos ainsi que l'identité visuelle de l'entreprise sont la propriété de Manitou et ne peuvent être utilisés sans autorisation. Tous droits réservés. Les photos et schémas contenus dans la présente brochure ne sont fournis qu'à des fins de consultation et à titre indicatif.

Manitou BF SA - Société anonyme à conseil d'administration - Capital social : 39 668 399 euros - 857 802 508 RCS Nantes