

Scheda tecnica :

SE 1212

OXYGEN



 **MANITOU**
HANDLING YOUR WORLD

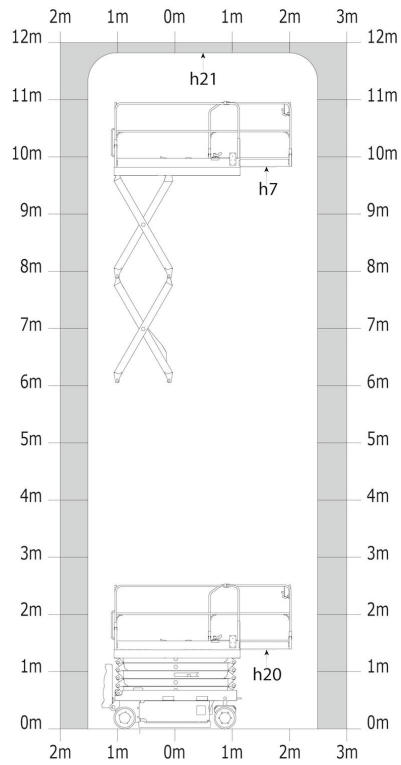
Capacità		Metrico
Altezza di lavoro	h21	11.80 m
Altezza di lavoro massima (interno)	h21	11.80 m
Altezza di lavoro massima (all'aperto)	h21'	11.80 m
Altezza massima piattaforma (interno)	h7	9.80 m
Altezza massima della piattaforma (all'aperto)	h7'	9.80 m
Capacità della piattaforma	Q	350 kg
Portata massima sul ponte di estensione		115 kg
Numero di persone (interno / esterno)		3 / 1
Peso e dimensioni		
Peso della piattaforma*		2880 kg
Dimensioni del cestello (lunghezza x larghezza)	lp / ep	2.20 m x 1.15 m
Dimensioni del cestello con estensione (lunghezza x larghezza)		3.10 m x 1.15 m
Altezza pianale (accesso)	h20	1.38 m
Lunghezza totale	l1	2.43 m
Larghezza	b1	1.17 m
Altezza	h17	2.53 m
Altezza (ripiegata)	h18 ***	1.95 m
Lunghezza dell'apertura del ponte	dp	0.90 m
Lunghezza complessiva con estensione della piattaforma	l15	3.32 m
Raggio di sterzata esterno - cestello	Wa2	2.33 m
Raggio di sterzata interno		0 m
Luce libera dal suolo con barre stabilizzatrici abbassate	m6	0.02 m
Altezza da terra con protezioni anti-buca ripiegate	m2	0.08 m
Interasse	y	1.75 m
Performance		
Velocità di spostamento - chiuso		4.50 km/h
Velocità di spostamento - sollevato		0.80 km/h
Pendenza superabile		25 %
Inclinazione ammissibile (frontale / laterale)		3.50 ° / 1.50 °
Pneumatici		
Tipo di ruote		Bandaggio antitraccia
Modelli di pneumatici		15 x 5 pollici / 381 x 125 mm
Ruote motrici (anteriori / posteriori)		2 / 0
Ruote direttrici (anteriori / posteriori)		2 / 0
Frenatura su ruote (anteriori / posteriori)		2 / 0
Freno di servizio		Elettrico
Motore/batteria		
Tecnologia della batteria		Lead acid
Potenza nominale motore elettrico		2 x 0.77 kW
Batteria		48 V
Numero batterie / Capacità batteria		4 / 120 Ah
Potenza della batteria		5.76 kWh
Carica batteria integrato (V) / Caricabatterie di bordo (A)		24 V / 30 A
Varie		
Pressione al suolo		15.10 daN/cm ²
Pressione idraulica		250 bar
Capacità del serbatoio idraulico		24 l
Livello di pressione sonora (sul cestello) (LpA)		66.60 dB
Vibrazione sul gruppo complesso mani/braccia		< 0.30 m/s ²
Conformità agli standard		
Questa macchina è conforme alle norme:		Direttive Europee : 2006/42/CE - Macchine (revisione EN280-1:2022) - 2004/108/EC (EMC) - EMC secondo EN 12895 / 2015 +A1 / 2019

*Varia in base alle opzioni e agli standard del paese in cui viene consegnata la macchina.

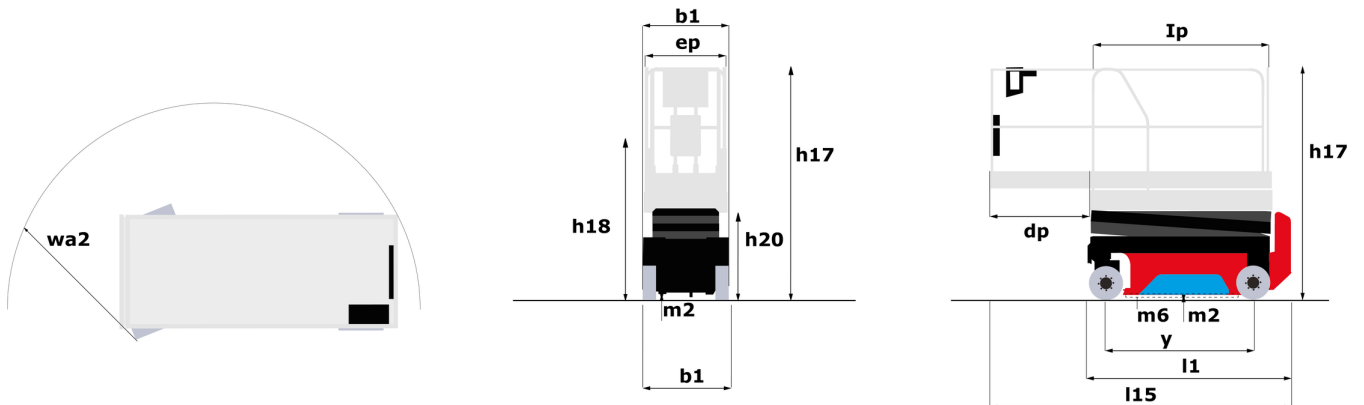
*** Con protezioni laterali conducente ripiegate

SE 1212 - Diagramma di carico

Diagramma di carico per piattaforme portapersona



SE 1212 - Disegno quotato



Allestimento

Standard

2 vassoi componenti a ribalta (idraulici/elettrici)

Abbassamento di emergenza manuale

Allarme acustico e spia luminosa (livellamento, sovraccarico, discesa)

Avviso acustico in discesa

Battery - 48V - 120Ah - semi-traction

Cavità laterali e posteriori per carrello elevatore

Chargeur embarqué multi-voltage - 24V - 30A - IES - Gel - Monophasé

Contatore ore

Easy Link con assistenza biennale

Estensione scorrevole del cestello - 90 cm

Freno anteriore elettrico

Parapetti abbattibili con cancelletto a tutta altezza

Piedi avvisatore acustico aggiuntivo

Protezione buche con funzionamento automatico

Pulsante di arresto di emergenza sulla piattaforma e sul telaio

Schermo a colori con diagnostica integrata

Spia indicatrice di carica della batteria

Tecnologia CAN bus

Opzionale

Avviso acustico su traduzione

Avviso acustico su tutti i movimenti

Easy Link - Con blocco remoto

Easy Link - Con tastierino di controllo accessi

Kit di sicurezza - Casco e imbracatura

Luce di lavoro a LED - Sul cestello

Olio idraulico biodegradabile - Grado 32

Preinstallazione tubo dell'aria compressa

Spina elettrica - 230V - Nel cestello - Con interruttore automatico differenziale - Tipo Europa (E/F)



MANITOU **HANDLING YOUR WORLD**

Sede centrale

MANITOU ITALIA Srl

Via Cristoforo Colombo 2, Loc. Cavazzona - 41013 CASTELFRANCO EMILIA (MO)

Tel: 059.95.98.11 - Fax 059.95.98.65

www.manitou.com



Questa pubblicazione presenta la descrizione delle versioni e delle possibilità di configurazione dei prodotti Manitou, che possono differire per attrezzature. Gli allestimenti presentati nel presente opuscolo possono essere di serie, optional o non disponibili, a seconda delle versioni. Manitou si riserva il diritto di modificare, in qualsiasi momento e senza alcun preavviso, le specifiche tecniche descritte e rappresentate. Le specifiche indicate non rappresentano alcun obbligo per il costruttore. Per maggiori dettagli, rivolgersi al proprio concessionario Manitou. Documento non contrattuale. Elenco delle specifiche non esaustivo. I loghi nonché l'identità visiva dell'azienda sono di proprietà di Manitou e non possono essere utilizzati senza autorizzazione. Tutti i diritti riservati. Le immagini e gli schemi contenuti nel presente opuscolo sono forniti esclusivamente a fini di consultazione e a titolo indicativo.

Manitou BF SA - Società anonima con consiglio di amministrazione. Capitale sociale: 39,668,399 euro - 857 802 508 RCS Nantes