

Technische fiche :

SE 1212

OXYGEN



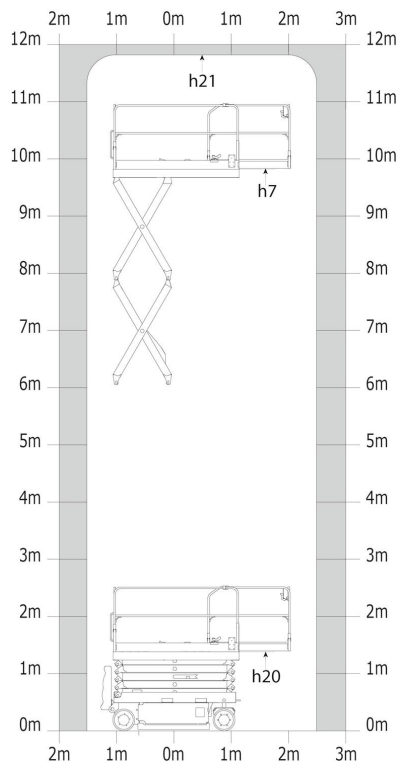
 **MANITOU**
HANDLING YOUR WORLD

Hoedanigheid		Metrisch
Werkhoogte	h21	11.80 m
Werkhoogte maximaal (binnen)	h21	11.80 m
Werkhoogte maximaal (buiten)	h21'	11.80 m
Platformhoogte maximaal (binnen)	h7	9.80 m
Platformhoogte maximaal (buiten)	h7'	9.80 m
Platformcapaciteit	Q	350 kg
Max. capaciteit op het uitschuifdek		115 kg
Aantal personen (binnen / buiten)		3 / 1
Gewicht en afmetingen		
Eigen gewicht*		2880 kg
Afmeting van het platform (lengte x breedte)	lp / ep	2.20 m x 1.15 m
Platformafmetingen met verlenging (lengte x breedte)		3.10 m x 1.15 m
Vloerhoogte (ingang)	h20	1.38 m
Totale lengte	l1	2.43 m
Totale breedte	b1	1.17 m
Totale hoogte	h17	2.53 m
Totale hoogte transport	h18 ***	1.95 m
Lengte dekopening	dp	0.90 m
Totale lengte met platformverlenging	l15	3.32 m
Draaicirkel buiten - platform	Wa2	2.33 m
Binnenste draaicirkel		0 m
Bodemvrijheid met ingeschakelde kuilbeschermers	m6	0.02 m
Bodemvrijheid met ingeklapte kuilbeschermers	m2	0.08 m
Wielbasis (y)	y	1.75 m
Prestatie		
Rijsnelheid - ingetrokken		4.50 km/h
Rijsnelheid - opgeheven		0.80 km/h
Stijgvermogen		25 %
Max. hellingshoek binnen en buiten (voor en achter / zijwaarts)		3.50 ° / 1.50 °
Banden		
Uitrusting banden		Niet-markerende cushionband
Modellen banden		15 x 5 in / 381 x 125 mm
Aandrijfwielen (voor / achter)		2 / 0
Stuurwielen (voor / achter)		2 / 0
Geremde wielen		2 / 0
Bedrijfsrem		Elektrisch
Motor/accu		
Batterij technologie		Lead acid
Vermogen van de elektrische motor		2 x 0.77 kW
Batterij		48 V
Aantal batterijen / Batterij capaciteit		4 / 120 Ah
Batterij vermogen		5.76 kWh
Geïntegreerde lader(V) / Boordlader (A)		24 V / 30 A
Diverse		
Bodemdruk		15.10 daN/cm2
Hydraulische druk		250 bar
Inhoud hydraulische tank		24 l
Geluidsdruk niveau (peronwerkplek) (LpA)		66.60 dB
Trillingen op het geheel handen/armen		< 0.30 m/s ²
Naleving van normen		
Deze machine voldoet aan:		Europese richtlijnen: 2006/42/EG - Machines (herziening EN280-1:2022) - 2004/108/EG (EMC) - EMC volgens EN 12895 / 2015 +A1 / 2019

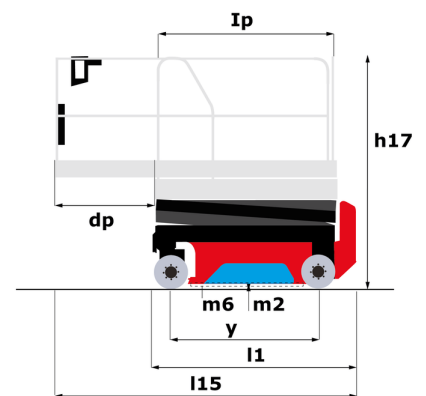
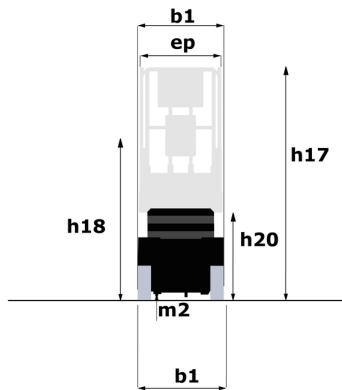
*Varieert afhankelijk van opties en normen van het land waar de machine wordt geleverd
 *** Met opgevouwen reling

SE 1212 - Lastendiagram

Laaddiagram voor hoogwerkers



SE 1212 - Tekening met afmetingen



Uitrusting

Standaard

2 uitschuifbare componentenbakken (hydraulisch/elektrisch)

Battery - 48V - 120Ah - semi-traction

Bescherming tegen kuilen met automatische bediening

CAN-bus technologie

Easy Link met 2 jaar service

Elektrische rem op voorwielen

Extra klaxonvoeten

Geluidswaarschuwing bij afdaling

Handmatige noodverlaging

Hoorbaar alarm en verlichte indicatorlamp (nivellering, overbelasting, daling)

Inklapbare relingen met draaihek over de volle hoogte

Kleurenscherm met geïntegreerde diagnostiek

Lampje batterijlaadtoestand

Multi-voltage boordlader - 24V - 30A - IES - Gel - Eenfasig

Noodstopknop op platform en op frame

Uitschuifbare mandverlenging - 90 cm

Urenmeter

Zij- en achtervorkzakken

Optioneel

Audio waarschuwing bij alle bewegingen

Audio waarschuwing bij vertaling

Biologisch afbreekbare hydrauliekolie - Graad 32

Easy Link - Met afstandsvergrendeling

Easy Link - Met toegangscontrole-toetsenbord

Elektrische stekker - 230V - In de platform - Met differentiële stroomonderbreker - Europa (E/F)-type

LED-werklicht - Op de platform

Veiligheidskit - Helm en hamas

Voorbereiding van persluchtleiding



MANITOU **HANDLING YOUR WORLD**

Hoofdkantoor

B.P. 249 - 430 rue de l'Aubinière
44150 Ancenis Cedex - Frankrijk

Tel.: 00 33 (0)2 40 09 10 11 - Fax: 00 33 (0)2 40 09 10 97

www.manitou.com



Deze brochure beschrijft versies en con guratie-opties voor Manitou-producten die met verschillende apparatuur kunnen worden uitgerust. De uitrusting die in deze brochure wordt beschreven, kan standaard, optioneel of niet leverbaar zijn, afhankelijk van de uitvoering. Manitou behoudt zich het recht voor om de weergegeven en beschreven speci caties op elk moment en zonder kennisgeving vooraf te wijzigen. De fabrikant is niet aansprakelijk voor de gegeven speci caties. Neem voor meer informatie contact op met uw Manitou-dealer. Niet-contractueel document. De productbeschrijvingen kunnen afwijken van de werkelijke producten. De lijst met speci caties is niet allesomvattend. De logo's en visuele identiteit van het bedrijf zijn eigendom van Manitou en mogen niet zonder toestemming worden gebruikt. Alle rechten voorbehouden. De foto's en diagrammen in deze brochure zijn uitsluitend bedoeld voor raadpleging en informatie.

MANITOU BF SA - Naamloze vennootschap met raad van bestuur - Aande- lenkapitaal: 39.668.399 euro - 857 802 508 RCS Nantes