

Fiche technique :

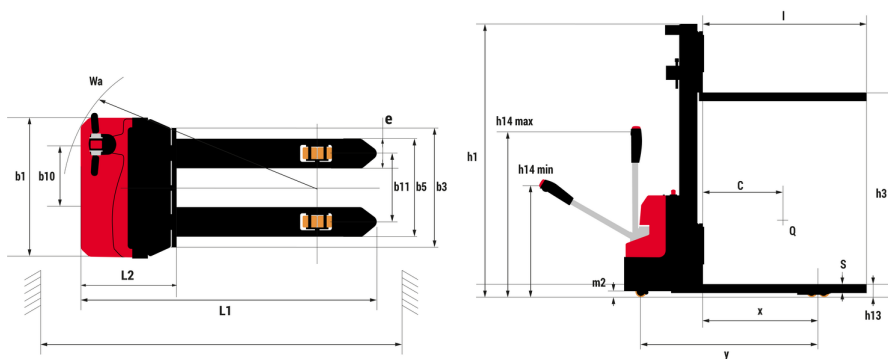
ES 112 EASY



 **MANITOU**
HANDLING YOUR WORLD

Caractéristiques techniques		Métrique	
1.1	Fabricant		MANITOU
1.2	Modèle		ES 112 Easy
1.3	Source d'alimentation		Électrique - Lithium
1.4	Type de conduite		Accompagnant
1.5	Capacité max.	Q	1200 kg
1.6	Centre de gravité de la charge	c	600 mm
1.8	Distance du talon des fourches à l'axe de l'essieu arrière	x	798 mm
1.9	Empattement	y	1198 mm
Poids			
2.1	Poids de service		610 kg
2.2	Poids sur essieu avant (en charge) / arrière (en charge)		645 kg / 1165 kg
2.3	Poids sur essieu avant (à vide) / arrière (à vide)		448 kg / 162 kg
Roues			
3.1	Type de roues		Bandage en polyuréthane
3.3	Nombre de roues porteuses / Taille des roues porteuses		4 / 80x64
3.4	Nombre de roues stabilisatrices / Dimension des roues stabilisatrices		1 / 80 x 64
3.5	Nombre de roues avant / arrière		2 / 4
3.5.2	Nombre de roues motrices / Taille des roues motrices		1/210x70
3.6	Voie avant	b10	566 mm
3.7	Voie (milieu des roues) arrière	b11	396 mm
Dimensions			
4.15	Hauteur de fourche en position basse	h13	85 mm
4.19	Longueur hors-tout	l1	1700 mm
4.20	Longueur au talon des fourches	l2	560 mm
4.21	Largeur hors tout	b1	800 mm
4.22	Section de fourches / Largeur de fourches / Longueur de fourches	s / e / l	60 mm / 170 mm / 1150 mm
4.24	Largeur du tablier porte fourches (avec dossier de charge)	b3	680 mm
4.25	Écartement des fourches	b5	560 mm
4.31	Garde au sol sous le mât	m1	26 mm
4.32	Garde au sol au centre de l'empattement	m2	26 mm
4.33	Largeur d'allée pour palettes 1000 x 1200 transversales	Ast	2226 mm
4.34	Largeur d'allée pour palette 800 x 1200 en longueur	Ast	2169 mm
4.35	Rayon de giration	Wa	1402 mm
Performances			
5.1	Vitesse de déplacement (en charge / à vide)		4.50 km/h / 5 km/h
5.2	Vitesse de levée (en charge / à vide)		0.11 m/s / 0.15 m/s
5.3	Vitesse de descente (en charge / à vide)		0.12 m/s / 0.12 m/s
5.8	Pente franchissable maximale - en charge / à vide		6 % / 10 %
5.10	Frein de service		Électro-magnétiques
Moteur			
6.1	Puissance moteur translation (S2 60 min)		0.65 kW
6.2	Puissance du moteur de levage à S3 15 %		2.20 kW
6.4	Tension batterie / Capacité de la batterie		24 V / 60 Ah
	Technologie batterie		Lithium-ion
6.5	Poids de la batterie (+/- 5 %)		18 kg
6.6.1	Consommation d'énergie selon la norme DIN EN 16796		0.61 kWh/h
Divers			
8.1	Type d'unité motrice		DC
8.4	Niveau sonore à l'oreille du cariste selon DIN 12 053		65 dB

ES 112 Easy - Schémas d'encombrement



Caractéristiques des mâts et capacités résiduelles

Cylindre central duplex (CCD)		CCD 27	CCD 36
h1 - Hauteur du mât abaissé	mm	1924	2458
h3 - Hauteur de levage	mm	2700	3600
h4 - Hauteur mât déployé	mm	3274	4258
Capacité résiduelle à hauteur maximale	kg	1000	600
Hauteur à la capacité maximale	mm	2500	2500

Cylindre central simplex (CCS)		CCS 11	CCS 15
h1 - Hauteur du mât abaissé	mm	1716	1992
h2 - Mât levée libre	mm	1100	1475
h3 - Hauteur de levage	mm	1100	1500
h4 - Hauteur mât déployé	mm	1716	2015
Capacité résiduelle à hauteur maximale	kg	1200	1200
Hauteur à la capacité maximale	mm	1100	1500

**Siège Social**

B.P. 249 - 430 rue de l'Aubinière
44150 Ancenis Cedex - France

Tel: +33 (0)2 40 09 10 11 - Fax: +33 (0)2 40 09 10 97

www.manitou.com



Cette publication présente le descriptif des versions et possibilités de configuration des produits Manitou qui peuvent différer en équipement. Les équipements présentés dans cette brochure peuvent être de série, en option, ou non disponibles suivant les versions. Manitou se réserve le droit, à tout moment et sans préavis, de modifier les spécifications décrites et représentées. Les spécifications portées n'engagent pas le constructeur. Pour plus de détails, contactez votre concessionnaire Manitou. Document non contractuel. Présentation des produits non contractuelle. Liste des spécifications non exhaustive. Les logos ainsi que l'identité visuelle de l'entreprise sont la propriété de Manitou et ne peuvent être utilisés sans autorisation. Tous droits réservés. Les photos et schémas contenus dans la présente brochure ne sont fournis qu'à des fins de consultation et à titre indicatif.

Manitou BF SA - Société anonyme à conseil d'administration - Capital social : 39 668 399 euros - 857 802 508 RCS Nantes