

Fiche technique :

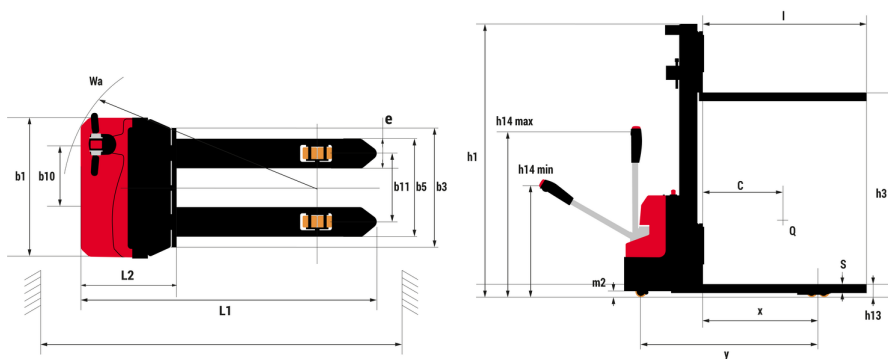
ES 112 EASY



 **MANITOU**
HANDLING YOUR WORLD

| Caractéristiques techniques | | Métrique | |
|-----------------------------|---|-----------|--------------------------|
| 1.1 | Fabricant | | MANITOU |
| 1.2 | Modèle | | ES 112 Easy |
| 1.3 | Source d'alimentation | | Électrique - Lithium |
| 1.4 | Type de conduite | | Accompagnant |
| 1.5 | Capacité max. | Q | 1200 kg |
| 1.6 | Centre de gravité de la charge | c | 600 mm |
| 1.8 | Distance du talon des fourches à l'axe de l'essieu arrière | x | 798 mm |
| 1.9 | Empattement | y | 1198 mm |
| Poids | | | |
| 2.1 | Poids de service | | 610 kg |
| 2.2 | Poids sur essieu avant (en charge) / arrière (en charge) | | 645 kg / 1165 kg |
| 2.3 | Poids sur essieu avant (à vide) / arrière (à vide) | | 448 kg / 162 kg |
| Roues | | | |
| 3.1 | Type de roues | | Bandage en polyuréthane |
| 3.3 | Nombre de roues porteuses / Taille des roues porteuses | | 4 / 80x64 |
| 3.4 | Nombre de roues stabilisatrices / Dimension des roues stabilisatrices | | 1 / 80 x 64 |
| 3.5 | Nombre de roues avant / arrière | | 2 / 4 |
| 3.5.2 | Nombre de roues motrices / Taille des roues motrices | | 1/210x70 |
| 3.6 | Voie avant | b10 | 566 mm |
| 3.7 | Voie (milieu des roues) arrière | b11 | 396 mm |
| Dimensions | | | |
| 4.15 | Hauteur de fourche en position basse | h13 | 85 mm |
| 4.19 | Longueur hors-tout | l1 | 1700 mm |
| 4.20 | Longueur au talon des fourches | l2 | 560 mm |
| 4.21 | Largeur hors tout | b1 | 800 mm |
| 4.22 | Section de fourches / Largeur de fourches / Longueur de fourches | s / e / l | 60 mm / 170 mm / 1150 mm |
| 4.24 | Largeur du tablier porte fourches (avec dossier de charge) | b3 | 680 mm |
| 4.25 | Écartement des fourches | b5 | 560 mm |
| 4.31 | Garde au sol sous le mât | m1 | 26 mm |
| 4.32 | Garde au sol au centre de l'empattement | m2 | 26 mm |
| 4.33 | Largeur d'allée pour palettes 1000 x 1200 transversales | Ast | 2226 mm |
| 4.34 | Largeur d'allée pour palette 800 x 1200 en longueur | Ast | 2169 mm |
| 4.35 | Rayon de giration | Wa | 1402 mm |
| Performances | | | |
| 5.1 | Vitesse de déplacement (en charge / à vide) | | 4.50 km/h / 5 km/h |
| 5.2 | Vitesse de levée (en charge / à vide) | | 0.11 m/s / 0.15 m/s |
| 5.3 | Vitesse de descente (en charge / à vide) | | 0.12 m/s / 0.12 m/s |
| 5.8 | Pente franchissable maximale - en charge / à vide | | 6 % / 10 % |
| 5.10 | Frein de service | | Électro-magnétiques |
| Moteur | | | |
| 6.1 | Puissance moteur translation (S2 60 min) | | 0.65 kW |
| 6.2 | Puissance du moteur de levage à S3 15 % | | 2.20 kW |
| 6.4 | Tension batterie / Capacité de la batterie | | 24 V / 60 Ah |
| | Technologie batterie | | Lithium-ion |
| 6.5 | Poids de la batterie (+/- 5 %) | | 18 kg |
| 6.6.1 | Consommation d'énergie selon la norme DIN EN 16796 | | 0.61 kWh/h |
| Divers | | | |
| 8.1 | Type d'unité motrice | | DC |
| 8.4 | Niveau sonore à l'oreille du cariste selon DIN 12 053 | | 65 dB |

ES 112 Easy - Schémas d'encombrement



Caractéristiques des mâts et capacités résiduelles

| Cylindre central duplex (CCD) | | CCD 27 | CCD 36 |
|--|----|--------|--------|
| h1 - Hauteur du mât abaissé | mm | 1924 | 2458 |
| h3 - Hauteur de levage | mm | 2700 | 3600 |
| h4 - Hauteur mât déployé | mm | 3274 | 4258 |
| Capacité résiduelle à hauteur maximale | kg | 1000 | 600 |
| Hauteur à la capacité maximale | mm | 2500 | 2500 |

| Cylindre central simplex (CCS) | | CCS 11 | CCS 15 |
|--|----|--------|--------|
| h1 - Hauteur du mât abaissé | mm | 1716 | 1992 |
| h2 - Mât levée libre | mm | 1100 | 1475 |
| h3 - Hauteur de levage | mm | 1100 | 1500 |
| h4 - Hauteur mât déployé | mm | 1716 | 2015 |
| Capacité résiduelle à hauteur maximale | kg | 1200 | 1200 |
| Hauteur à la capacité maximale | mm | 1100 | 1500 |



Siège Social

B.P. 249 - 430 rue de l'Aubinière
44150 Ancenis Cedex - France

Tel: +33 (0)2 40 09 10 11 - Fax: +33 (0)2 40 09 10 97

www.manitou.com



Cette publication présente le descriptif des versions et possibilités de configuration des produits Manitou qui peuvent différer en équipement. Les équipements présentés dans cette brochure peuvent être de série, en option, ou non disponibles suivant les versions. Manitou se réserve le droit, à tout moment et sans préavis, de modifier les spécifications décrites et représentées. Les spécifications portées n'engagent pas le constructeur. Pour plus de détails, contactez votre concessionnaire Manitou. Document non contractuel. Présentation des produits non contractuelle. Liste des spécifications non exhaustive. Les logos ainsi que l'identité visuelle de l'entreprise sont la propriété de Manitou et ne peuvent être utilisés sans autorisation. Tous droits réservés. Les photos et schémas contenus dans la présente brochure ne sont fournis qu'à des fins de consultation et à titre indicatif.

Manitou BF SA - Société anonyme à conseil d'administration - Capital social : 39 668 399 euros - 857 802 508 RCS Nantes