

Ficha técnica :

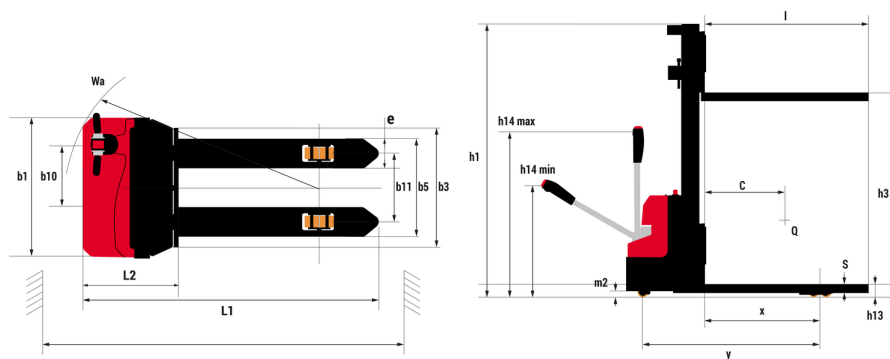
ES 112 EASY



 **MANITOU**
HANDLING YOUR WORLD

Technical characteristics			Métrico
1.1	Fabricante		MANITOU
1.2	Nome do modelo		ES 112 Easy
1.3	Fonte de energia		Elétrica - Lítio
1.4	Modo de condução		Acompanhante
1.5	Capacidade máx.	Q	1200 kg
1.6	Centro de gravidade da carga	c	600 mm
1.8	Distância da grade de proteção da carga ao centro do eixo traseiro	x	798 mm
1.9	Distância entre eixos	y	1198 mm
Weight			
2.1	Peso de serviço		610 kg
2.2	Peso no eixo dianteiro (com carga) / traseiro (com carga)		645 kg / 1165 kg
2.3	Peso no eixo dianteiro (sem carga) / traseiro (sem carga)		448 kg / 162 kg
Wheels			
3.1	Tipo de rodas		Bandagem de poliuretano
3.3	Número de rodas de carga / Dimensões das rodas de carga		4 / 80x64
3.4	Número de rodas estabilizadoras / Tamanho das rodas estabilizadoras		1 / 80 x 64
3.5	Número de rodas de dianteiras / traseiras		2 / 4
3.5.2	Número de rodas motrizes / Dimensões das rodas motrizes		1/210x70
3.6	Via dianteira	b10	566 mm
3.7	Calibre da roda traseira	b11	396 mm
Dimensions			
4.15	Altura dos garfos na posição baixa	h13	85 mm
4.19	Comprimento total	l1	1700 mm
4.20	Comprimento até à face dos garfos	l2	560 mm
4.21	Largura total	b1	800 mm
4.22	Secção do garfo / Largura dos garfos / Comprimento dos garfos	s / e / l	60 mm / 170 mm / 1150 mm
4.24	Largura do quadro porta-garfos	b3	680 mm
4.25	Largura sobre os garfos	b5	560 mm
4.31	Distância ao solo sob o mastro	m1	26 mm
4.32	Distância ao solo no centro da distância entre eixos	m2	26 mm
4.33	Largura de corredor para paletes 1000 x 1200 transversal	Ast	2226 mm
4.34	Largura do corredor para paleta 800 x 1200 em comprimento	Ast	2169 mm
4.35	Raio de viragem	Wa	1402 mm
Performances			
5.1	Velocidade de deslocamento (com carga / sem carga)		4.50 km/h / 5 km/h
5.2	Velocidade de elevação (com carga / sem carga)		0.11 m/s / 0.15 m/s
5.3	Velocidade de descida (com carga / sem carga)		0.12 m/s / 0.12 m/s
5.8	Capacidade de subida máx. - carregado / em vazio		6 % / 10 %
5.10	Freio de serviço		Travão de serviço - Eletromagnético
Engine			
6.1	Potência do motor de tração (S2 60 min)		0.65 kW
6.2	Capacidade do motor de elevação a S3 15%		2.20 kW
6.4	Bateria / Capacidade da bateria		24 V / 60 Ah
	Tecnologia da bateria		Lithium-ion
6.5	Peso da bateria (+/- 5%)		18 kg
6.6.1	Consumo de energia de acordo com a norma DIN EN 16796		0.61 kWh/h
Miscellaneous			
8.1	Tipo de unidade motriz		DC
8.4	Nível sonoro no ouvido do condutor segundo a DIN 12 053		65 dB

ES 112 Easy - Esquemas dimensionais



Características dos mastros e cargas residuais

Cilindro central duplex (CCD)		CCD 27	CCD 36
h1 - Altura do mastro recolhido	mm	1924	2458
h3 - Altura de elevação	mm	2700	3600
h4 - Altura do mastro elevado	mm	3274	4258
Capacidade residual a altura máx	kg	1000	600
Altura à capacidade máxima	mm	2500	2500

Cilindro central simplex (CCS)		CCS 11	CCS 15
h1 - Altura do mastro recolhido	mm	1716	1992
h2 - Elevação livre	mm	1100	1475
h3 - Altura de elevação	mm	1100	1500
h4 - Altura do mastro elevado	mm	1716	2015
Capacidade residual a altura máx	kg	1200	1200
Altura à capacidade máxima	mm	1100	1500



 **MANITOU**
HANDLING YOUR WORLD

Sede Central

B.P. 249 - 430 rue de l'Aubinière
44150 Ancenis Cedex - France

Tél. : 00 33 (0)2 40 09 10 11 - Fax : 00 33 (0)2 40 09 10 97

www.manitou.com



Esta publicação apresenta uma descrição das versões e possibilidades de configuração dos produtos Manitou que podem possuir equipamentos diferentes. Os equipamentos apresentados nesta brochura podem ser de série, opcionais ou não estarem disponíveis consoante as versões. A Manitou reserva-se o direito de modificar, em qualquer momento e sem pré-aviso, as especificações descritas e representadas. As especificações referidas não comprometem o fabricante. Para mais informações, contacte o seu concessionário Manitou. Documento não contratual. A apresentação e as imagens dos produtos não são contratuais. Os logótipos, assim como a identidade visual da empresa, são propriedade da Manitou e não podem ser utilizados sem autorização. Todos os direitos reservados. As fotografias e os esquemas contidos na presente brochura só são fornecidos para fins de consulta e a título indicativo.

Manitou BF SA - Sociedade anónima com conselho de administração - Capital social: 39 668 399 Euros - 857 802 508 RCS Nantes