

Технический паспорт ТЕХНИЧЕСКОЕ ОПИСАНИЕ :

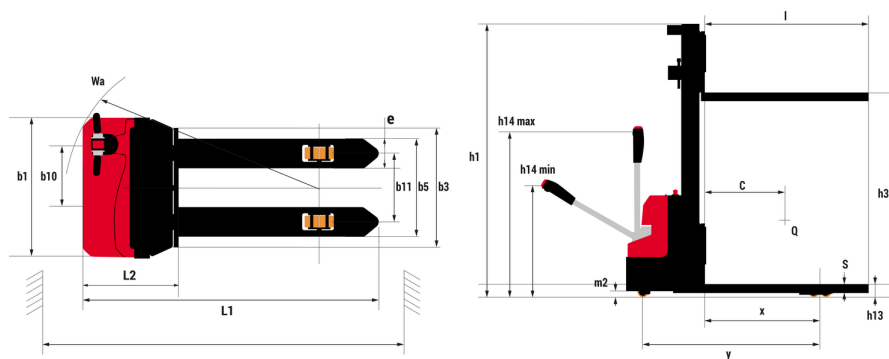
# ES 112 EASY



 **MANITOU**  
HANDLING YOUR WORLD

| Технические характеристики |   | Метрический |                          |
|----------------------------|---|-------------|--------------------------|
| 1.1                        | Производитель   |             | MANITOU                  |
| 1.2                        | Наименование модели   |             | ES 112 Easy              |
| 1.3                        | Источник питания  |             | Электрик - Литий         |
| 1.4                        | Режим движения  |             | Ножное                   |
| 1.5                        | Номинальная грузоподъемность                                    | Q           | 1200 kg                  |
| 1.6                        | Центр тяжести груза   | c           | 600 mm                   |
| 1.8                        | Расстояние от защитной решетки до центра задней оси             | x           | 798 mm                   |
| 1.9                        | Колесная база   | y           | 1198 mm                  |
| Вес                        |   |             |                          |
| 2.1                        | Снаряженная масса   |             | 610 kg                   |
| 2.2                        | Нагрузка на передний мост (с грузом) / задний мост (с грузом)   |             | 645 kg / 1165 kg         |
| 2.3                        | Нагрузка на передний мост (без груза) / задний мост (без груза) |             | 448 kg / 162 kg          |
| Шины                       |   |             |                          |
| 3.1                        | Шины  |             | Полиуретановый бандаж    |
| 3.3                        | Количество нагруженных колес / Размеры грузовых колес           |             | 4 / 80x64                |
| 3.4                        | Количество стабилизаторов колес / Размер стабилизатора колес    |             | 1 / 80 x 64              |
| 3.5                        | Количество передних колес / задних колес                        |             | 2 / 4                    |
| 3.5.2                      | Количество ведущих колес / Размеры ведущих колес                |             | 1/210x70                 |
| 3.6                        | Датчик передних колес   | b10         | 566 mm                   |
| 3.7                        | Расстояние между задними колесами                               | b11         | 396 mm                   |
| Габаритные размеры         |   |             |                          |
| 4.15                       | Высота грузовых вилок в опущенном положении                     | h13         | 85 mm                    |
| 4.19                       | Общая длина   | l1          | 1700 mm                  |
| 4.20                       | Длина до основания вилок  | l2          | 560 mm                   |
| 4.21                       | Общая ширина  | b1          | 800 mm                   |
| 4.22                       | Секция вилок / Ширина вилок / Длина вилок                       | s / e / l   | 60 mm / 170 mm / 1150 mm |
| 4.24                       | Ширина каретки грузовых вилок                                   | b3          | 680 mm                   |
| 4.25                       | Ширина по вилам   | b5          | 560 mm                   |
| 4.31                       | Дорожный просвет под мачтой                                     | m1          | 26 mm                    |
| 4.32                       | Дорожный просвет в центре колесной базы                         | m2          | 26 mm                    |
| 4.33                       | Ширина прохода для паллет шириной 1000 x 1200                   | Ast         | 2226 mm                  |
| 4.34                       | Ширина прохода для паллет длиной 800 x 1200                     | Ast         | 2169 mm                  |
| 4.35                       | Радиус поворота   | Wa          | 1402 mm                  |
| Производительность         |   |             |                          |
| 5.1                        | Скорость движения (с грузом / без груза)                        |             | 4.50 km/h / 5 km/h       |
| 5.2                        | Скорость подъема (с грузом / без груза)                         |             | 0.11 m/s / 0.15 m/s      |
| 5.3                        | Скорость опускания (с грузом / без груза)                       |             | 0.12 m/s / 0.12 m/s      |
| 5.8                        | Макс. преодолеваемый уклон - с грузом / без груза               |             | 6 % / 10 %               |
| 5.10                       | Рабочий тормоз  |             | Электромагнитный         |
| Двигатель                  |   |             |                          |
| 6.1                        | Номинальная мощность двигателя (S2 60 мин)                      |             | 0.65 kW                  |
| 6.2                        | Номинальная мощность подъемного двигателя для S3 15%            |             | 2.20 kW                  |
| 6.4                        | Батарея / Емкость аккумуляторной батареи                        |             | 24 V / 60 Ah             |
|                            | Тип аккумуляторной батареи                                      |             | Lithium-ion              |
| 6.5                        | Вес батареи (+/-5%)   |             | 18 kg                    |
| 6.6.1                      | Потребление энергии в соответствии с DIN EN 16796               |             | 0.61 kWh/h               |
| Разное                     |   |             |                          |
| 8.1                        | Тип привода   |             | DC                       |
| 8.4                        | Уровень шума на уровне уха водителя по DIN 12 053               |             | 65 dB                    |

## ES 112 Easy - габаритный чертеж



## Характеристики мачт и начальная емкость

| Двухсекционная с центральным расположением цилиндра (CCD) |    | CCD 27 | CCD 36 |
|---|----|--------|--------|
| h1 - Высота с опущенной мачтой                            | mm | 1924   | 2458   |
| h3 - Высота подъема                                       | mm | 2700   | 3600   |
| h4 - Высота с выдвинутой мачтой                           | mm | 3274   | 4258   |
| Остаточная грузоподъемность на максимальной высоте        | kg | 1000   | 600    |
| Высота при максимальной грузоподъемности                  | mm | 2500   | 2500   |

| Односекционная с центральным расположением цилиндра (CCS) |    | CCS 11 | CCS 15 |
|---|----|--------|--------|
| h1 - Высота с опущенной мачтой                            | mm | 1716   | 1992   |
| h2 - Свободный подъем                                     | mm | 1100   | 1475   |
| h3 - Высота подъема                                       | mm | 1100   | 1500   |
| h4 - Высота с выдвинутой мачтой                           | mm | 1716   | 2015   |
| Остаточная грузоподъемность на максимальной высоте        | kg | 1200   | 1200   |
| Высота при максимальной грузоподъемности                  | mm | 1100   | 1500   |

**Головной офис**

В.Р. 249 - 430 rue de l'Aubinière

44150 Ancenis Cedex - France (Франция)

Телефон: 00 33 (0)2 40 09 10 11 - Факс: 00 33 (0)2 40 09 10 97

[www.manitou.com](http://www.manitou.com)

В данной брошюре описываются версии конфигурации и опции продуктов Manitou, которые могут отличаться в зависимости от оборудования. Описанное в данной брошюре оборудование может, в зависимости от версии, быть стандартным, опциональным или недоступным. Компания Manitou оставляет за собой право в любое время изменять приведенные и описанные характеристики без предварительного уведомления. Указанные технические характеристики не являются обязательными для производителя. Для получения дополнительной информации обратитесь к своему дилеру Manitou. Этот документ не имеет обязывающего, договорного характера. Описание продукции не имеет обязывающего, договорного характера. Список технических характеристик не является исчерпывающим. Логотипы и средства визуальной идентификации являются собственностью Manitou, их несанкционированное использование запрещено. Все права защищены. Фотографии и схемы в этой брошюре предоставлены только для ознакомления и в качестве справочной информации.

Manitou BF SA – Компания с ограниченной ответственностью и советом директоров – Акционерный капитал: 39 668 399 евро – Номер 857 802 508 в Реестре коммерсантов и предприятий Нанта