

Technische fiche :

ES 316 L P EASY

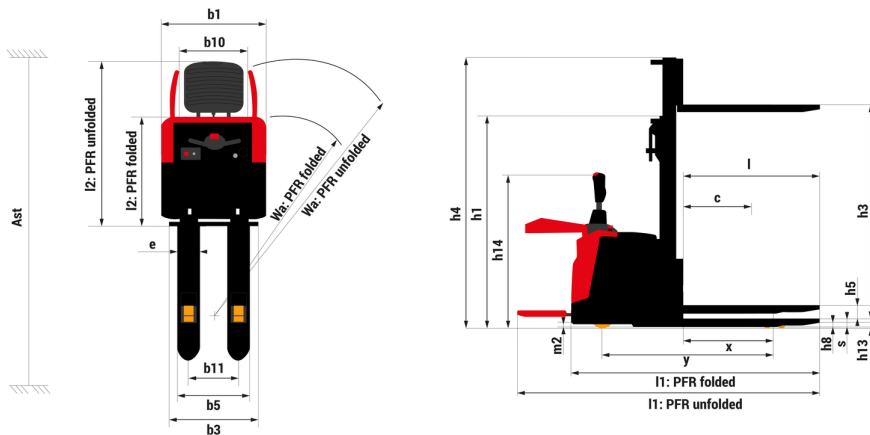
OXYGEN



 **MANITOU**
HANDLING YOUR WORLD

Technische kenmerken			Metrisch
1.1	Fabrikant		MANITOU
1.2	Naam model		ES 316 L P Easy
1.3	Stroombron		Elektrisch - Lithium
1.4	Type operator		Walking alongside
1.5	Max. capaciteit	Q	1600 kg
1.51	Nominale capaciteit op wrapover vorken	Q	0 kg
1.6	Lastwaartepunt	c	600 mm
1.8	Lastafstand, midden van aandrijf-as tot vork (laag/opgetrokken) - Lage positie / Opgetrokken positie	x	768 mm / 700 mm
1.9	Wielbasis (y)	y	1469 mm
1.9	Wielbasis (lage positie)	y	1401 mm
Gewicht			
2.1	Eigen gewicht		1200 kg
2.2	Voorasbelasting (belast) / Achterasbelasting (belast)		1100 kg / 1700 kg
2.3	Gewicht vooras onbelast / achteras onbelast		850 kg / 350 kg
Banden			
3.1	Uitrustung banden		Polyurethaan bandage
3.3	Aantal lastwielen / Grootte van lastwielen		4 / 83X73
3.4	Aantal stabilisatorwielen / Grootte van de stabilisatorwielen		1 / 140X55
3.5	Aantal voorwielen / achterwielen		2 / 4
3.5.2	Aantal aandrijfwielen / Grootte van aandrijfwielen		1/250X80
3.6	Spoorbreedte vooraan	b10	516 mm
3.7	Achterwielmeter	b11	385 mm
Afmetingen			
4.10	Hoogte van de wielarmen	h8	80 mm
4.15	Hoogte van de vorken in laagste positie	h13	90 mm
4.19.1	Totale lengte (ingeklapt platform) / Totale lengte uitgeklaapt platform	l1	2088 mm / 2536 mm
4.20.1	Lengte tot vorkhiel (ingeklapt platform / uitgeklaapt platform)	l2	938 mm / 1386 mm
4.21	Totale breedte	b1	800 mm
4.22	Vorkgedeelte / Breedte vorken / Lengte vorken	s / e / l	65 mm / 185 mm / 1150 mm
4.24	Breedte vorkenbord	b3	680 mm
4.25	Breedte over vorken	b5	570 mm
4.32	Bodemvrijheid in het midden van de wielbasis	m2	15 mm
4.34.1.1	Gangbreedte pallets 1000x1200 dwars (ingeklapt platform / uitgeklaapt platform)	Ast	2563 mm / 2998 mm
4.34.2.1	Gangbreedte pallets 800x1200 langs (ingeklapt platform / uitgeklaapt platform)	Ast	2509 mm / 2938 mm
4.6	Heffen	h5	125 mm
4.35.1	Draaicirkel (ingeklapt platform / uitgeklaapt platform)	Wa	1723 mm / 2157 mm
4.9	Hoogte disselboom omhoog min. / max.	h14	1170 mm / 1400 mm
Prestatie			
5.1	Rijsnelheid belast (platform en armen uitgeklaapt) / onbelast (platform en armen uitgeklaapt)		9 km/h / 10.50 km/h
5.1	Rijsnelheid (belast / onbelast)		6 km/h / 6 km/h
5.2	Hefsnelheid (belast / onbelast)		0.18 m/s / 0.40 m/s
5.3	Verlagingsnelheid belast / Verlagingsnelheid (onbelast)		0.45 m/s / 0.40 m/s
5.8	Maximaal hellingvermogen - belast / onbelast		8 % / 16 %
5.10	Bedrijfsrem		Elektromagnetisch
Motor			
6.1	Vermogen rijmotor (S2 60 min)		2.20 kW
6.2	Hefmotorvermogen bij S3 15%		4.20 kW
6.4	Batterij / Batterij capaciteit		48 V / 105 Ah
6.5	Gewicht van de batterij (+/- 5%)		65 kg
6.6.1	Energieverbruik volgens DIN EN 16796		0.55 kWh/h

ES 316 L P Easy - Tekening met afmetingen



Kenmerken van de masten en restcapaciteiten

Volledige zichtbaarheid duplex (FVD)		FVD 29	FVD 35
h1 - Hoogte mast verlaagd	mm	1990	2290
h2 - Freelift	mm	90	90
h3 - Hefhoogte	mm	2900	3500
h4 - Hoogte uitgeschoven mast	mm	3440	4040
Resterend vermogen bij maximale hoogte	kg	1200	930
Hoogte bij max. capaciteit	mm	2490	2490

Vrije heffing triplex (FLT)		FLT 42	FLT 55
h1 - Hoogte mast verlaagd	mm	1890	2330
h2 - Freelift	mm	1390	1830
h3 - Hefhoogte	mm	4200	5500
h4 - Hoogte uitgeschoven mast	mm	4720	6020
Resterend vermogen bij maximale hoogte	kg	780	480
Hoogte bij max. capaciteit	mm	2490	2490

Uitrusting

Standaard
Accu - 5,04 kWh - Lithium-ion
Anti-crushing safety device
Boordlader - 0.96kW AC - Lithium-ion - Eenfasig
Emergency stop
Pincode - Op stuurhendel
Polyurethaan tandemlastwielen
Turtoise button

Optioneel
Externe Lader - 2.4kW AC - Lithium-ion - Eenfasig
Koud milieu (vanaf -28°C (-18°F))
Sleutel schakelaar invoer
Zachte polyurethaan aandrijf wiel - 75 shore



 **MANITOU**
HANDLING YOUR WORLD

Hoofdkantoor

B.P. 249 - 430 rue de l'Aubinière
44150 Ancenis Cedex - Frankrijk

Tel.: 00 33 (0)2 40 09 10 11 - Fax: 00 33 (0)2 40 09 10 97

www.manitou.com



Deze brochure beschrijft versies en configuratie-opties voor Manitou-producten die met verschillende apparatuur kunnen worden uitgerust. De uitrusting die in deze brochure wordt beschreven, kan standaard, optioneel of niet leverbaar zijn, afhankelijk van de uitvoering. Manitou behoudt zich het recht voor om de weergegeven en beschreven specificaties op elk moment en zonder kennisgeving vooraf te wijzigen. De fabrikant is niet aansprakelijk voor de gegeven specificaties. Neem voor meer informatie contact op met uw Manitou-dealer. Niet-contractueel document. De productbeschrijvingen kunnen afwijken van de werkelijke producten. De lijst met specificaties is niet allesomvattend. De logo's en visuele identiteit van het bedrijf zijn eigendom van Manitou en mogen niet zonder toestemming worden gebruikt. Alle rechten voorbehouden. De foto's en diagrammen in deze brochure zijn uitsluitend bedoeld voor raadpleging en informatie.

MANITOU BF SA - Naamloze vennootschap met raad van bestuur - Aandeelkapitaal: 39.668.399 euro - 857 802 508 RCS Nantes