

Технический паспорт ТЕХНИЧЕСКОЕ ОПИСАНИЕ :

ES 316 L P EASY

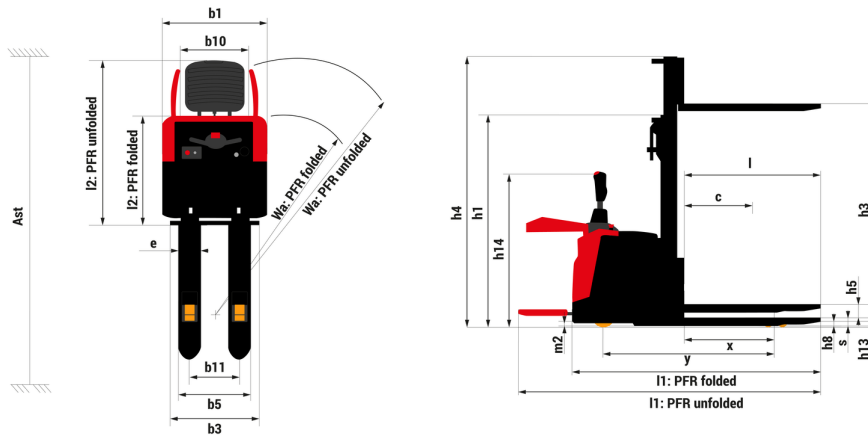
OXYGEN



 **MANITOU**
HANDLING YOUR WORLD

Технические характеристики		Метрический	
1.1	Производитель		MANITOU
1.2	Наименование модели		ES 316 L P Easy
1.3	Источник питания		Электрик - Литий
1.4	Режим движения		Walking alongside
1.5	Номинальная грузоподъемность	Q	1600 kg
1.6	Центр тяжести груза	c	600 mm
1.8	Расстояние от центра оси ведущего моста до передней поверхности спинки вил, опущенное положение / поднятое положение	x	768 mm / 700 mm
1.9	Колесная база	y	1469 mm
1.9	Колесная база (нижнее положение)	y	1401 mm
Вес			
2.1	Снаряженная масса		1200 kg
2.2	Нагрузка на передний мост (с грузом) / задний мост (с грузом)		1100 kg / 1700 kg
2.3	Нагрузка на передний мост (без груза) / задний мост (без груза)		850 kg / 350 kg
Шины			
3.1	Шины		Полиуретановый бандаж
3.3	Количество нагруженных колес / Размеры грузовых колес		4 / 83X73
3.4	Количество стабилизаторов колес / Размер стабилизатора колес		1 / 140X55
3.5	Количество передних колес / задних колес		2 / 4
3.5.2	Количество ведущих колес / Размеры ведущих колес		1/250X80
3.6	Датчик передних колес	b10	516 mm
3.7	Расстояние между задними колесами	b11	385 mm
Габаритные размеры			
4.10	Высота колесных рычагов	h8	80 mm
4.15	Высота грузовых вилок в опущенном положении	h13	90 mm
4.19.1	Общая длина (сложенная платформа) / Общая длина развернутой платформы	l1	2088 mm / 2536 mm
4.20.1	Длина до спинки вилок (сложенная платформа / разложенная платформа)	l2	938 mm / 1386 mm
4.21	Общая ширина	b1	800 mm
4.22	Секция вилок / Ширина вилок / Длина вилок	s / e / l	65 mm / 185 mm / 1150 mm
4.24	Ширина каретки грузовых вилок	b3	680 mm
4.25	Ширина по вилам	b5	570 mm
4.32	Дорожный просвет в центре колесной базы	m2	15 mm
4.34.1.1	Ширина проезда (поддоны 1000x1200) (сложенная платформа / разложенная платформа)	Ast	2563 mm / 2998 mm
4.34.2.1	Ширина проезда (поддоны 800x1200) (сложенная платформа / разложенная платформа)	Ast	2509 mm / 2938 mm
4.6	Подъем	h5	125 mm
4.35.1	Радиус поворота (сложенная платформа / разложенная платформа)	Wa	1723 mm / 2157 mm
4.9	Высота рукояти в опущенном положении / поднятом положении	h14	1170 mm / 1400 mm
Производительность			
5.1	Скорость (груженный) (платформа и рычаги разложены / негруженный) (платформа и рычаги разложены)		9 km/h / 10.50 km/h
5.1	Скорость движения (с грузом / без груза)		6 km/h / 6 km/h
5.2	Скорость подъема (с грузом / без груза)		0.18 m/s / 0.40 m/s
5.3	Скорость опускания (с грузом / без груза)		0.45 m/s / 0.40 m/s
5.8	Макс. преодолеваемый уклон - с грузом / без груза		8 % / 16 %
5.10	Рабочий тормоз		Электromагнитный
Двигатель			
6.1	Номинальная мощность двигателя (S2 60 мин)		2.20 kW
6.2	Номинальная мощность подъемного двигателя для S3 15%		4.20 kW
6.4	Батарея / Емкость аккумуляторной батареи		48 V / 105 Ah
6.5	Вес батареи (+/-5%)		65 kg
6.6.1	Потребление энергии в соответствии с DIN EN 16796		0.55 kWh/h

ES 316 L P Easy - габаритный чертеж



Характеристики мачт и начальная емкость

Двухсекционная улучшенной видимости (FVD)		FVD 29	FVD 35
h1 - Высота с опущенной мачтой	mm	1990	2290
h2 - Свободный подъем	mm	90	90
h3 - Высота подъема	mm	2900	3500
h4 - Высота с выдвинутой мачтой	mm	3440	4040
Остаточная грузоподъемность на максимальной высоте	kg	1200	930
Высота при максимальной грузоподъемности	mm	2490	2490

Трёхсекционная со свободным ходом (FLT)		FLT 42	FLT 55
h1 - Высота с опущенной мачтой	mm	1890	2330
h2 - Свободный подъем	mm	1390	1830
h3 - Высота подъема	mm	4200	5500
h4 - Высота с выдвинутой мачтой	mm	4720	6020
Остаточная грузоподъемность на максимальной высоте	kg	780	480
Высота при максимальной грузоподъемности	mm	2490	2490

Оборудование

Стандартная
Аккумулятор - 5,04 кВт·ч - литий-ионный
Зарядное устройство в салоне - 0.96kW AC - литий-ионный - однофазное
Колёса с полиуретановым покрытием и тандемной нагрузкой
Пин-код – на руле

Оptionный
External charger - 2.4kW AC - Lithium-ion - Single-phase
Мягкое полиуретановое приводное колесо - 75 шор
Переключатель под ключ для входа
Холодная среда (от -28°C (-18°F))

**Головной офис**

В.Р. 249 - 430 rue de l'Aubinière

44150 Ancenis Cedex - France (Франция)

Телефон: 00 33 (0)2 40 09 10 11 - Факс: 00 33 (0)2 40 09 10 97

www.manitou.com

В данной брошюре описываются версии конфигурации и опции продуктов Manitou, которые могут отличаться в зависимости от оборудования. Описанное в данной брошюре оборудование может, в зависимости от версии, быть стандартным, опциональным или недоступным. Компания Manitou оставляет за собой право в любое время изменять приведенные и описанные характеристики без предварительного уведомления. Указанные технические характеристики не являются обязательными для производителя. Для получения дополнительной информации обратитесь к своему дилеру Manitou. Этот документ не имеет обязывающего, договорного характера. Описание продукции не имеет обязывающего, договорного характера. Список технических характеристик не является исчерпывающим. Логотипы и средства визуальной идентификации являются собственностью Manitou, их несанкционированное использование запрещено. Все права защищены. Фотографии и схемы в этой брошюре предоставлены только для ознакомления и в качестве справочной информации.

Manitou BF SA – Компания с ограниченной ответственностью и советом директоров – Акционерный капитал: 39 668 399 евро – Номер 857 802 508 в Реестре коммерсантов и предприятий Нанта