

Scheda tecnica :

ES 112 EASY

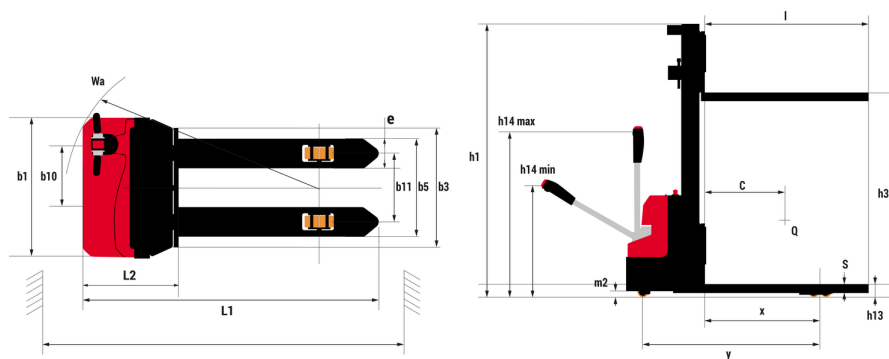
OXYGEN



 **MANITOU**
HANDLING YOUR WORLD

Specifiche tecniche		Metrico	
1.1	Costruttore		MANITOU
1.2	Nome modello		ES 112 Easy
1.3	Tipo di alimentazione		Elettrico - Lito
1.4	Tipo di operatore		Integrativo
1.5	Portata massima	Q	1200 kg
1.6	Baricentro del carico	c	600 mm
1.8	Distanza dal piano forche al centro dell'assale posteriore	x	798 mm
1.9	Interasse	y	1198 mm
Weight			
2.1	Peso		610 kg
2.2	Peso su assale anteriore (con carico) / posteriore (con carico)		645 kg / 1165 kg
2.3	Peso su assale anteriore a vuoto / posteriore a vuoto		448 kg / 162 kg
Pneumatici			
3.1	Tipo di ruote		Bandaggio in poliuretano
3.3	Numero di ruote portanti / Dimensione ruote portanti		4 / 80x64
3.4	Numero ruote stabilizzatrici / Dimensione ruote stabilizzatrici		1 / 80 x 64
3.5	Numero ruote anteriori / di ruote posteriori		2 / 4
3.5.2	Numero di ruote motrici / Dimensione ruote motrici		1/210x70
3.6	Carreggiata centro ruote anteriori	b10	566 mm
3.7	Ruota posteriore	b11	396 mm
Dimensions			
4.15	Altezza delle forche in posizione abbassata	h13	85 mm
4.19	Lunghezza totale	l1	1700 mm
4.20	Lunghezza al piano forche	l2	560 mm
4.21	Larghezza	b1	800 mm
4.22	Sezione forche / Larghezza forche / Lunghezza forche	s / e / l	60 mm / 170 mm / 1150 mm
4.24	Larghezza della piastra portaforche	b3	680 mm
4.25	Larghezza forche	b5	560 mm
4.31	Altezza dal suolo sotto al montante	m1	26 mm
4.32	Altezza dal suolo al centro dell'interasse	m2	26 mm
4.33	Corridoio di lavoro con pallet 1000 x 1200 trasversale	Ast	2226 mm
4.34	Corridoio di lavoro con pallet 800 x 1200 longitudinale	Ast	2169 mm
4.35	Raggio di sterzata	Wa	1402 mm
Performance			
5.1	Velocità di spostamento (con carico / senza carico)		4.50 km/h / 5 km/h
5.2	Velocità di sollevamento (con carico / senza carico)		0.11 m/s / 0.15 m/s
5.3	Velocità discesa con carico / (senza carico)		0.12 m/s / 0.12 m/s
5.8	Pendenza max. - con carico / senza carico		6 % / 10 %
5.10	Freno di servizio		Elettromagnetico
Motore			
6.1	Potenza del motore di traslazione (S2 60 min)		0.65 kW
6.2	Potenza nominale motore di sollevamento a S3 15%		2.20 kW
6.4	Batteria / Capacità batteria		24 V / 60 Ah
	Tecnologia della batteria		Lithium-ion
6.5	Peso batteria (+/- 5%)		18 kg
6.6.1	Consumo energetico secondo la norma DIN EN 16796		0.61 kWh/h
Varie			
8.1	Tipo di unità motrice		DC
8.4	Livello di rumore all'orecchio del conducente secondo la norma DIN 12 053		65 dB

ES 112 Easy - Disegno quotato



Caratteristiche dei montanti e capacità residue

Cilindro centrale duplex (CCD)		CCD 27	CCD 36
h1 - Altezza montante abbassato	mm	1924	2458
h3 - Altezza di sollevamento	mm	2700	3600
h4 - Altezza montante sollevato	mm	3274	4258
Capacità residua all'altezza max	kg	1000	600
Altezza a capacità max	mm	2500	2500

Cilindro centrale simplex (CCS)		CCS 11	CCS 15
h1 - Altezza montante abbassato	mm	1716	1992
h2 - Alzata libera	mm	1100	1477
h3 - Altezza di sollevamento	mm	1100	1500
h4 - Altezza montante sollevato	mm	1716	2015
Capacità residua all'altezza max	kg	1200	1200
Altezza a capacità max	mm	1100	1500

Allestimento

Standard
Anti-crushing safety device
Emergency stop
Turtle button



 **MANITOU**
HANDLING YOUR WORLD

Sede centrale
MANITOU ITALIA Srl
Via Cristoforo Colombo 2, Loc. Cavazzona - 41013 CASTELFRANCO EMILIA (MO)
Tel: 059.95.98.11 - Fax 059.95.98.65
www.manitou.com



Questa pubblicazione presenta la descrizione delle versioni e delle possibilità di configurazione dei prodotti Manitou, che possono differire per attrezzature. Gli allestimenti presentati nel presente opuscolo possono essere di serie, optional o non disponibili, a seconda delle versioni. Manitou si riserva il diritto di modificare, in qualsiasi momento e senza alcun preavviso, le specifiche tecniche descritte e rappresentate. Le specifiche indicate non rappresentano alcun obbligo per il costruttore. Per maggiori dettagli, rivolgersi al proprio concessionario Manitou. Documento non contrattuale. Elenco delle specifiche non esaustivo. I loghi nonché l'identità visiva dell'azienda sono di proprietà di Manitou e non possono essere utilizzati senza autorizzazione. Tutti i diritti riservati. Le immagini e gli schemi contenuti nel presente opuscolo sono forniti esclusivamente a fini di consultazione e a titolo indicativo.

Manitou BF SA - Società anonima con consiglio di amministrazione. Capitale sociale: 39,668,399 euro - 857 802 508 RCS Nantes