

技術シート：

ES 112 EASY

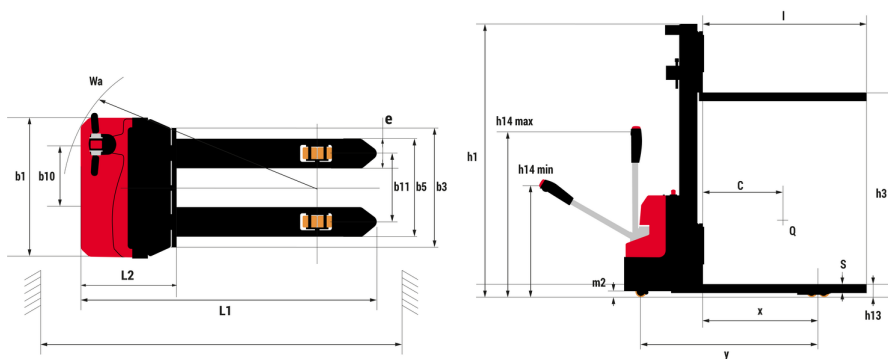
OXYGEN



 **MANITOU**
HANDLING YOUR WORLD

諸元		メートル単位	
1.1	製造メーカー		MANITOU
1.2	モデル名		ES 112 Easy
1.3	エンジン		電気・リチウム
1.4	オペレーター・タイプ		歩行者
1.5	定格荷重	Q	1200 kg
1.6	積荷重心	c	600 mm
1.8	ロードバックレストから後輪車軸中心までの距離	x	798 mm
1.9	ホイールベース	y	1198 mm
重量			
2.1	機械質量		610 kg
2.2	前アクセル荷重 無荷時 / 後アクセル荷重 無荷時		645 kg / 1165 kg
2.3	前アクセル荷重 無負荷時 / 後アクセル荷重 無負荷時		448 kg / 162 kg
ホイール			
3.1	タイヤ		ポリウレタン製クッションタイヤ
3.3	ロードホイールの数 / ロードホイールサイズ		4 / 80x64
3.4	スタビライザーホイールの数 / スタビライザーホイールのサイズ		1 / 80 x 64
3.5	前輪数 / 後輪数		2 / 4
3.5.2	駆動輪数 / 駆動用ホイールサイズ		1/210x70
3.6	輪距 トレッド 前輪	b10	566 mm
3.7	輪距 トレッド 後輪	b11	396 mm
寸法			
4.15	ローポジション時のフォークの高さ	h13	85 mm
4.19	全長	l1	1700 mm
4.20	車体長さ フォーク前面まで	l2	560 mm
4.21	全幅	b1	800 mm
4.22	フォーク厚 / フォーク幅 / フォーク長	s / e / l	60 mm / 170 mm / 1150 mm
4.24	フォーククランプ幅	b3	680 mm
4.25	フォーク拡張	b5	560 mm
4.31	マスト下部の最低地上高	m1	26 mm
4.32	車輪半径	m2	26 mm
4.33	最小直角積付通路幅 (1000 x 1200パレット使用)	Ast	2226 mm
4.34	最小直角積付通路幅 (800 x 1200パレット使用)	Ast	2169 mm
4.35	旋回半径	Wa	1402 mm
性能			
5.1	走行速度 無荷時 / 走行速度 無負荷時		4.50 km/h / 5 km/h
5.2	上昇時スピード 積載時 / 上昇時スピード 未積載時		0.11 m/s / 0.15 m/s
5.3	上昇速度 無荷 / 無負荷		0.12 m/s / 0.12 m/s
5.8	最大登坂能力 無荷時 / 最大登坂能力 無負荷時		6 % / 10 %
5.10	制動ブレーキ		電気磁気
エンジン			
6.1	駆動モーター定格出力 (S2 60 min)		0.65 kW
6.2	S3でのリフトモーター定格15		2.20 kW
6.4	バッテリー容量		24 V / 60 Ah
	バッテリー最大電圧		Lithium-ion
6.5	バッテリー重量 (+/- 5%)		18 kg
6.6.1	DIN EN 16796に基づくエネルギー消費量		0.61 kWh/h
その他			
8.1	ドライブユニットのタイプ		直流
8.4	DIN 12053に準拠したドライバーの耳の騒音レベル		65 dB

ES 112 Easy - 寸法図



マットの特性および残存積載能力

センターシリンダーデュプレックス (CCD)		CCD 27	CCD 36
h1 - マスト高さ マスト下降時	mm	1924	2458
h3 - 標準揚高	mm	2700	3600
h4 - 最大揚高時高さ	mm	3274	4258
最大高さでの残容量	kg	1000	600
最大揚高時高さ	mm	2500	2500

センターシリンダーシンプレックス (CCS)		CCS 11	CCS 15
h1 - マスト高さ マスト下降時	mm	1716	1992
h2 - フリーリフト	mm	1100	1477
h3 - 標準揚高	mm	1100	1500
h4 - 最大揚高時高さ	mm	1716	2015
最大高さでの残容量	kg	1200	1200
最大揚高時高さ	mm	1100	1500

装置

標準
Anti-crushing safety device
Emergency stop
Turtle button



本社ビル

B.P. 249 - 430 rue de l'Aubinière オービニエール通り
44150 Ancenis Cedex - France

電話 +33 (0)2 40 09 10 11 - ファックス +33 (0)2 40 09 10 97

www.manitou.com



本書では、マニトウ製品の構成バージョンやオプションについて説明していますが、機器によって異なる場合があります。このパンフレットで紹介されている機器は、バージョンによってシリーズの一部であったり、オプションであったり、あるいは利用できない場合があります。Manitouは、いつでも予告なしに、記載・表現されている仕様を変更する権利を有します。提供された仕様はメーカーを拘束するものではありません。詳細につきましては、マニトウの代理店にお問い合わせください。本資料は、契約上の拘束力を有するものではありません。製品の提示は、契約上の拘束力はありません。仕様のリストは無尽蔵です。ロゴおよび会社のビジュアル・アイデンティティはManitouが所有しており、許可なく使用することはできません。すべての権利はマニトウに帰属します。このパンフレットに掲載されている写真や図は、相談や情報提供を目的としています。

MANITOU BF SA - 取締役会を有する有限会社・株式資本。39 668 399 ユーロ - 857 802 508 RCS Nantes