

Fiche technique :

# **MI 25 D ST5 FOB**

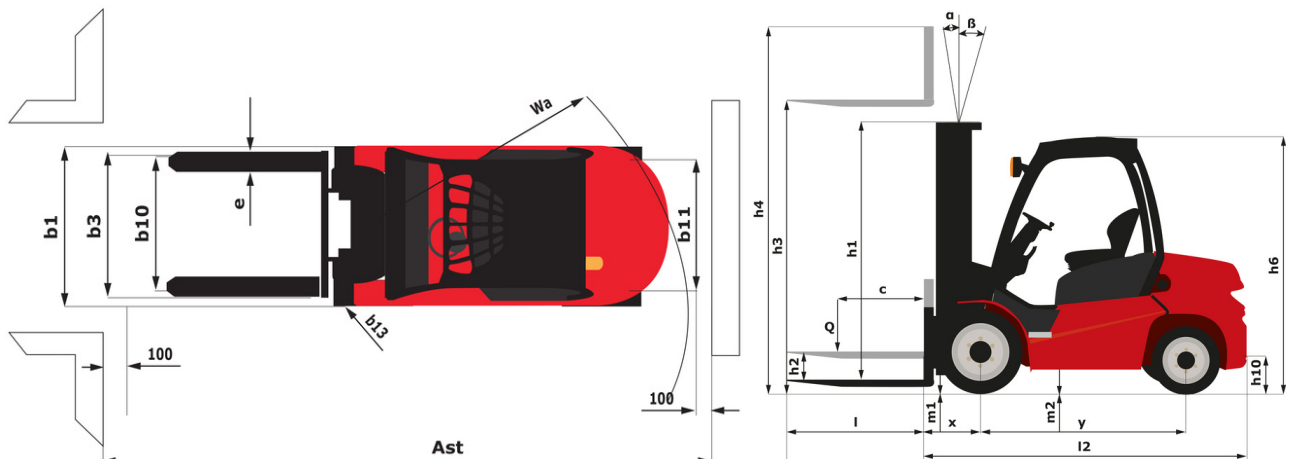
---



 **MANITOU**  
HANDLING YOUR WORLD

| Technical characteristics |   | Métrique  |                          |
|---------------------------|---|-----------|--------------------------|
| 1.1                       | Manufacturer  |           | MANITOU                  |
| 1.2                       | Model Name  |           | MI 25 D ST5              |
| 1.3                       | Power source  |           | Diesel                   |
| 1.4                       | Operator type   |           | Seated                   |
| 1.5                       | Max. capacity   | Q         | 2500 kg                  |
| 1.6                       | Load center of gravity  | c         | 500 mm                   |
| 1.8                       | Load distance, centre of drive axle to fork                     | x         | 465 mm                   |
| 1.9                       | Wheelbase   | y         | 1600 mm                  |
| Weight                    |   |           |                          |
| 2.1                       | Service weight  |           | 4000 kg                  |
| 2.2                       | Weight on front axle (laden) / rear axle (laden)                |           | 5735 kg / 765 kg         |
| 2.3                       | Weight on front axle (Unladen) / rear axle (Unladen)            |           | 1710 kg / 2290 kg        |
| Wheels                    |   |           |                          |
| 3.1                       | Tires type  |           | Super Elastic            |
| 3.2                       | Dimensions of front wheels                                      |           | 7.00-12 12               |
| 3.3                       | Dimensions of rear wheels                                       |           | 6.00-9 10                |
| 3.5                       | Number of front wheels / rear wheels                            |           | 2 / 2                    |
| 3.5.2                     | Number of drive wheels  |           | 2                        |
| 3.6                       | Front wheel gauge   | b10       | 965 mm                   |
| 3.7                       | Rear wheel gauge  | b11       | 973 mm                   |
| Dimensions                |   |           |                          |
| 4.7                       | Height of overhead guard (cabin)                                | h6        | 2115 mm                  |
| 4.8                       | Seat height/stand height  | h7        | 1190 mm                  |
| 4.12                      | Height of towing bar (coupling height)                          | h10       | 360 mm                   |
| 4.19                      | Overall length  | l1        | 3685 mm                  |
| 4.20                      | Length to face of forks   | l2        | 2535 mm                  |
| 4.21                      | Overall width   | b1        | 1155 mm                  |
| 4.21                      | Overall width - Single wheels                                   | b1        | 1155 mm                  |
| 4.21                      | Overall width - Twinned wheels                                  | b1        | 1595 mm                  |
| 4.22                      | Forks section / width / length                                  | s / e / l | 40 mm x 122 mm x 1150 mm |
| 4.23                      | Fork carriage ISO 2328 (class/form) A/B                         |           | 2A                       |
| 4.24                      | Fork carriage width   | b3        | 1038 mm                  |
| 4.31                      | Ground clearance below mast                                     | m1        | 115 mm                   |
| 4.32                      | Ground clearance at centre of wheelbase                         | m2        | 175 mm                   |
| 4.33                      | Aisle Width for pallets 1000 x 1200 crossways                   | Ast       | 3930 mm                  |
| 4.34                      | Aisle width for 800 x 1200 pallet lengthways                    | Ast       | 4130 mm                  |
| 4.35                      | Turning radius  | Wa        | 2265 mm                  |
| 4.36                      | Internal turning radius (over tyres)                            | b13       | 145 mm                   |
| Performances              |   |           |                          |
| 5.1                       | Travel speed (laden / unladen)                                  |           | 18 km/h-18.50 km/h       |
| 5.2                       | Lifting speed (laden / unladen)                                 |           | 0.60 m/s-0.65 m/s        |
| 5.3                       | Lowering speed (laden / unladen)                                |           | 0.50 m/s-0.55 m/s        |
| 5.5                       | Drawbar pull (Laden / Unladen)                                  |           | 1940 daN / 1240 daN      |
| 5.7                       | Gradeability (laden / unladen)                                  |           | 20 % / 20 %              |
| 5.10                      | Service brake   |           | Hydraulic                |
| Engine                    |   |           |                          |
| 7.1                       | Engine brand / model  |           | Kubota / V2607-CR-E5B    |
| 7.2                       | I.C. Engine power rating  |           | 37.40 kW                 |
| 7.3                       | Rated speed   |           | 2400 rpm                 |
| 7.4                       | Number of cylinders / Capacity of cylinders                     |           | 4 - 2615 cm <sup>3</sup> |
| Miscellaneous             |   |           |                          |
| 8.2                       | Working hydraulic pressure for attachments                      |           | 160 bar                  |
| 8.3                       | Oil flow rate for attachments                                   |           | 35 l/min                 |
| 8.4                       | Measured/guaranteed mean noise level at the ear of the operator |           | < 84 dB                  |

## MI 25 D ST5 FOB - Schémas d'encombrement







**Siège Social**

B.P. 249 - 430 rue de l'Aubinière

44150 Ancenis Cedex - France

Tel: +33 (0)2 40 09 10 11 - Fax: +33 (0)2 40 09 10 97

[www.manitou.com](http://www.manitou.com)



Cette publication présente le descriptif des versions et possibilités de configuration des produits Manitou qui peuvent différer en équipement. Les équipements présentés dans cette brochure peuvent être de série, en option, ou non disponibles suivant les versions. Manitou se réserve le droit, à tout moment et sans préavis, de modifier les spécifications décrites et représentées. Les spécifications portées n'engagent pas le constructeur. Pour plus de détails, contactez votre concessionnaire Manitou. Document non contractuel. Présentation des produits non contractuelle. Liste des spécifications non exhaustive. Les logos ainsi que l'identité visuelle de l'entreprise sont la propriété de Manitou et ne peuvent être utilisés sans autorisation. Tous droits réservés. Les photos et schémas contenus dans la présente brochure ne sont fournis qu'à des fins de consultation et à titre indicatif.

Manitou BF SA - Société anonyme à conseil d'administration - Capital social : 39 668 399 euros - 857 802 508 RCS Nantes