

Технический паспорт ТЕХНИЧЕСКОЕ ОПИСАНИЕ :

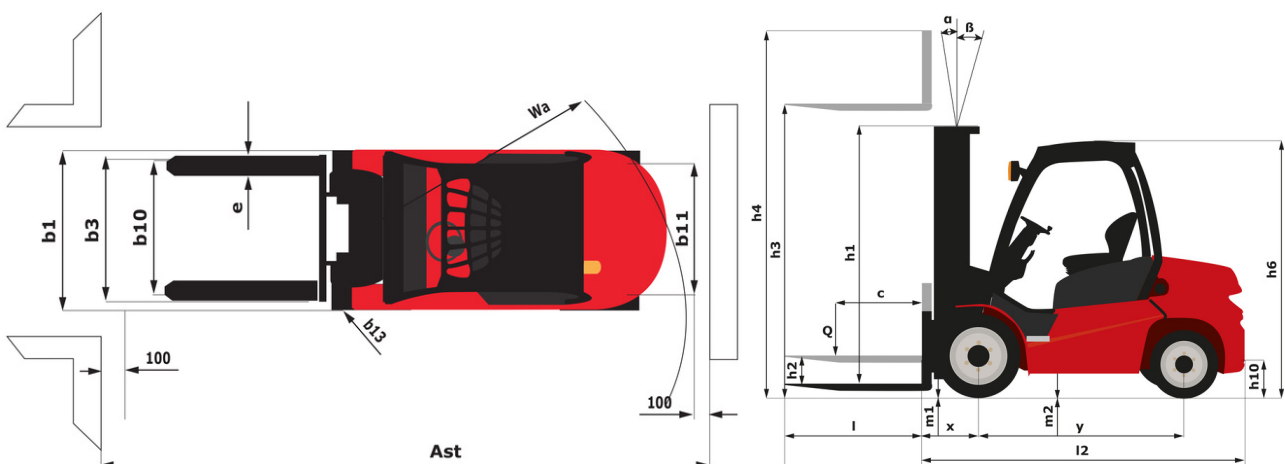
MI 30 D ST5 FOB



 **MANITOU**
HANDLING YOUR WORLD

| Технические характеристики | | Метрический | |
|----------------------------|--|-------------|---------------------------------|
| 1.1 | Производитель | | MANITOU |
| 1.2 | Наименование модели | | MI 30 D ST5 |
| 1.3 | Источник питания | | Дизельный |
| 1.4 | Режим движения | | Сидя |
| 1.5 | Номинальная грузоподъемность | Q | 3000 kg |
| 1.6 | Центр тяжести груза | c | 500 mm |
| 1.8 | Расстояние от центра передней оси до вил | x | 480 mm |
| 1.9 | Колесная база | y | 1700 mm |
| | Standard mast reference of the machine | | FVD 33 |
| Вес | | | |
| 2.1 | Снаряженная масса | | 4610 kg |
| 2.2 | Нагрузка на передний мост (с грузом) / задний мост (с грузом) | | 6650 kg / 960 kg |
| 2.3 | Нагрузка на передний мост (без груза) / задний мост (без груза) | | 1860 kg / 2750 kg |
| Шины | | | |
| 3.1 | Шины | | Суперэластичные |
| 3.2 | Размеры передних колес | | 28-9-15 12 |
| 3.3 | Размеры задних колес | | 6.50-10 10 |
| 3.5 | Количество передних колес / задних колес | | 2 / 2 |
| 3.5.2 | Количество ведущих колес | | 2 |
| 3.6 | Датчик передних колес | b10 | 1005 mm |
| 3.7 | Расстояние между задними колесами | b11 | 975 mm |
| Габаритные размеры | | | |
| 4.7 | Высота верхнего ограждения (кабина) | h6 | 2130 mm |
| 4.8 | Высота сидения | h7 | 1215 mm |
| 4.12 | Высота сцепления | h10 | 355 mm |
| 4.19 | Общая длина | l1 | 3865 mm |
| 4.20 | Длина до основания вил | l2 | 2715 mm |
| 4.21 | Общая ширина | b1 | 1225 mm |
| 4.21 | Габаритная ширина – одиночные колеса | b1 | 1225 mm |
| 4.21 | Габаритная ширина – спаренные колеса | b1 | 1725 mm |
| 4.22 | Секция вил / Ширина вил / Длина вил | s / e / l | 45 mm x 122 mm x 1150 mm |
| 4.23 | Каретка грузовых вилок согласно стандарту DIN 15173 A/B | | 3A |
| 4.24 | Ширина каретки грузовых вилок | b3 | 1100 mm |
| 4.31 | Дорожный просвет под мачтой | m1 | 130 mm |
| 4.32 | Дорожный просвет в центре колесной базы | m2 | 200 mm |
| 4.33 | Ширина прохода для паллет шириной 1000 x 1200 | Ast | 4140 mm |
| 4.34 | Ширина прохода для паллет длиной 800 x 1200 | Ast | 4340 mm |
| 4.35 | Радиус поворота | Wa | 2460 mm |
| 4.36 | Внутренний радиус поворота | b13 | 160 mm |
| Производительность | | | |
| 5.1 | Скорость движения (с грузом / без груза) | | 18 km/h-18.50 km/h |
| 5.2 | Скорость подъема (с грузом / без груза) | | 0.49 m/s-0.52 m/s |
| 5.3 | Скорость опускания (с грузом / без груза) | | 0.43 m/s-0.48 m/s |
| 5.5 | Тяговое усилие / усилие (без груза) | | 1950 daN / 1380 daN |
| 5.7 | Преодолеваемый уклон – с грузом / без груза | | 20 % / 20 % |
| 5.10 | Рабочий тормоз | | Гидравлический |
| Двигатель | | | |
| 7.1 | Бренд двигателя / Модель двигателя / Экологический класс двигателя | | Kubota / V2607-CR-E5B / Stage V |
| 7.2 | Номинальная мощность двигателя | | 37.40 kW |
| 7.3 | Номинальная скорость | | 2400 Hz |
| 7.4 | Количество цилиндров / Объем цилиндров | | 4 - 2615 cm³ |
| Разное | | | |
| 8.2 | Давление рабочей гидравлической системы для навесного оборудования | | 160 bar |
| 8.3 | Расход масла для навесного оборудования | | 35 l/min |
| 8.4 | Измеренный/гарантированный средний уровень громкости в кабине | | < 84 dB |

MI 30 D ST5 FOB - габаритный чертеж



Характеристики мачт и начальная емкость

| Двухсекционная улучшенной видимости (FVD) | FVD 33 | FVD 37 | FVD 40 |
|---|--------|--------|--------|
| α - Mast/fork carriage tilt, forward ° | 6 | 6 | 6 |
| β - Mast/fork carriage tilt, backward ° | 12 | 12 | 12 |
| h1 - Высота с опущенной мачтой mm | 2200 | 2450 | 2650 |
| h2 - Свободный подъем mm | 145 | 145 | 145 |
| h3 - Высота подъема mm | 3300 | 3700 | 4000 |
| h4 - Высота с выдвинутой мачтой mm | 4035 | 4435 | 4735 |
| Остаточная грузоподъемность на максимальной высоте kg | 3000 | 3000 | 3000 |
| Остаточная грузоподъемность с кареткой бокового смещения (промышленная диаграмма нагрузки) kg | 3000 | 3000 | 3000 |
| Высота при максимальной грузоподъемности mm | 3300 | 3700 | 4000 |
| Высота при максимальной грузоподъемности со встроенным боковым смещением mm | 3300 | 3700 | 4000 |

| Двухсекционная со свободным ходом (FLD) | FLD 33 | FLD 37 | FLD 40 |
|---|--------|--------|--------|
| α - Mast/fork carriage tilt, forward ° | 6 | 6 | 6 |
| β - Mast/fork carriage tilt, backward ° | 12 | 12 | 12 |
| h1 - Высота с опущенной мачтой mm | 2230 | 2430 | 2580 |
| h2 - Свободный подъем mm | 1475 | 1675 | 1825 |
| h3 - Высота подъема mm | 3300 | 3700 | 4000 |
| h4 - Высота с выдвинутой мачтой mm | 4055 | 4455 | 4755 |
| Остаточная грузоподъемность на максимальной высоте kg | 3000 | 3000 | 3000 |
| Остаточная грузоподъемность с кареткой бокового смещения (промышленная диаграмма нагрузки) kg | 3000 | 3000 | 3000 |
| Высота при максимальной грузоподъемности mm | 3300 | 3700 | 4000 |
| Высота при максимальной грузоподъемности со встроенным боковым смещением mm | 3300 | 3700 | 4000 |

| Трехсекционная со свободным ходом (FLT) | FLT 43 | FLT 45 | FLT 47 | FLT 48 | FLT 50 | FLT 55 | FLT 60 | FLT 65 |
|---|--------|--------|--------|--------|--------|--------|--------|--------|
| α - Mast/fork carriage tilt, forward ° | 6 | 6 | 6 | 6 | 6 | 3 | 3 | 3 |
| β - Mast/fork carriage tilt, backward ° | 6 | 6 | 6 | 6 | 6 | 6 | 6 | 6 |
| h1 - Высота с опущенной мачтой mm | 2115 | 2165 | 2215 | 2265 | 2315 | 2515 | 2765 | 2915 |
| h2 - Свободный подъем mm | 1360 | 1410 | 1460 | 1510 | 1560 | 1760 | 2010 | 2160 |
| h3 - Высота подъема mm | 4300 | 4500 | 4700 | 4800 | 5000 | 5500 | 6000 | 6500 |
| h4 - Высота с выдвинутой мачтой mm | 5055 | 5305 | 5455 | 5555 | 5755 | 6255 | 6805 | 7255 |
| Остаточная грузоподъемность на максимальной высоте kg | 2950 | 2900 | 2800 | 2800 | 2500 | 1850 | 1400 | 1300 |
| Остаточная грузоподъемность с кареткой бокового смещения (промышленная диаграмма нагрузки) kg | 2850 | 2800 | 2700 | 2700 | 2400 | 1750 | 1300 | 1250 |
| Высота при максимальной грузоподъемности mm | 4000 | 4000 | 4000 | 4000 | 4000 | 4000 | 4000 | 4000 |
| Высота при максимальной грузоподъемности со встроенным боковым смещением mm | 4000 | 4000 | 4000 | 4000 | 3700 | 3700 | 3700 | 3700 |



MANITOU HANDLING YOUR WORLD

Головной офис

В.Р. 249 - 430 rue de l'Aubinière

44150 Ancenis Cedex - France (Франция)

Телефон: 00 33 (0)2 40 09 10 11 - Факс: 00 33 (0)2 40 09 10 97

www.manitou.com



В данной брошюре описываются версии конфигурации и опции продуктов Manitou, которые могут отличаться в зависимости от оборудования. Описанное в данной брошюре оборудование может, в зависимости от версии, быть стандартным, опциональным или недоступным. Компания Manitou оставляет за собой право в любое время изменять приведенные и описанные характеристики без предварительного уведомления. Указанные технические характеристики не являются обязательными для производителя. Для получения дополнительной информации обратитесь к своему дилеру Manitou. Этот документ не имеет обязывающего, договорного характера. Описание продукции не имеет обязывающего, договорного характера. Список технических характеристик не является исчерпывающим. Логотипы и средства визуальной идентификации являются собственностью Manitou, их несанкционированное использование запрещено. Все права защищены. Фотографии и схемы в этой брошюре предоставлены только для ознакомления и в качестве справочной информации.

Manitou BF SA – Компания с ограниченной ответственностью и советом директоров – Акционерный капитал: 39 668 399 евро – Номер 857 802 508 в Реестре коммерсантов и предприятий Нанта