

Fiche technique :

# **MI 35 D ST5 FOB**

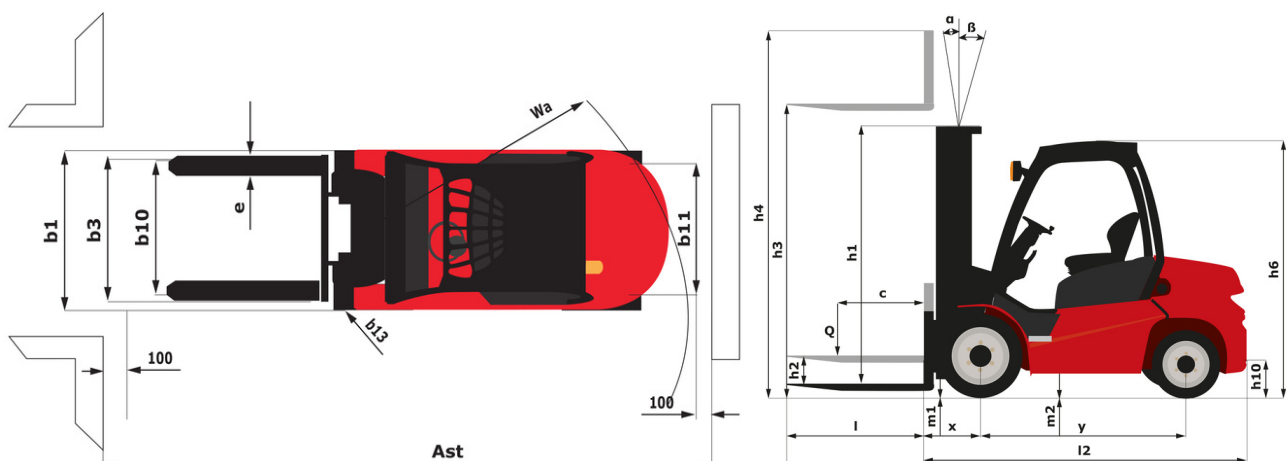
---



 **MANITOU**  
HANDLING YOUR WORLD

Caractéristiques techniques			Métrique
1.1	Fabricant		MANITOU
1.2	Modèle		MI 35 D ST5
1.3	Source d'alimentation		Diesel
1.4	Type de conduite		Assis
1.5	Capacité max.	Q	3500 kg
1.6	Centre de gravité de la charge	c	500 mm
1.8	Distance du centre de l'essieu avant aux fourches	x	485 mm
1.9	Empattement	y	1700 mm
	Mât standard de la machine		FVD 33
Poids			
2.1	Poids de service		4860 kg
2.2	Poids sur essieu avant (en charge) / arrière (en charge)		7360 kg / 1000 kg
2.3	Poids sur essieu avant (à vide) / arrière (à vide)		1825 kg / 3035 kg
Roues			
3.1	Type de roues		Pneus souples
3.2	Dimensions roues avant		28-9-15 12
3.3	Dimensions roues arrière		6.50-10 10
3.5	Nombre de roues avant / arrière		2 / 2
3.5.2	Nombre de roues motrices		2
3.6	Voie avant	b10	1005 mm
3.7	Voie (milieu des roues) arrière	b11	975 mm
Dimensions			
4.7	Hauteur du protège conducteur (cabine)	h6	2130 mm
4.8	Hauteur du siège / hauteur debout	h7	1215 mm
4.12	Hauteur d'attelage	h10	360 mm
4.19	Longueur hors-tout	l1	3935 mm
4.20	Longueur au talon des fourches	l2	2785 mm
4.21	Largeur hors tout	b1	1225 mm
4.21	Largeur hors tout - Roues simples	b1	1225 mm
4.21	Largeur hors tout - Roues jumelées	b1	1725 mm
4.22	Section de fourches / Largeur de fourches / Longueur de fourches	s / e / l	50 mm x 122 mm x 1150 mm
4.23	Tablier porte-fourche suivant norme DIN 15173 A/B		3A
4.24	Largeur du tablier porte fourches (avec dossier de charge)	b3	1100 mm
4.31	Garde au sol sous le mât	m1	130 mm
4.32	Garde au sol au centre de l'empattement	m2	200 mm
4.33	Largeur d'allée pour palettes 1000 x 1200 transversales	Ast	4195 mm
4.34	Largeur d'allée pour palette 800 x 1200 en longueur	Ast	4395 mm
4.35	Rayon de giration	Wa	2460 mm
4.36	Rayon de braquage intérieur (extérieur pneus)	b13	160 mm
Performances			
5.1	Vitesse de déplacement (en charge / à vide)		18 km/h-18.50 km/h
5.2	Vitesse de levée (en charge / à vide)		0.42 m/s-0.45 m/s
5.3	Vitesse de descente (en charge / à vide)		0.40 m/s-0.35 m/s
5.5	Effort de traction en charge / Force de traction (à vide)		2000 daN / 1520 daN
5.7	Pente franchissable (en charge / à vide)		18 % / 20 %
5.10	Frein de service		Hydraulique
Moteur			
7.1	Marque du moteur / Modèle du moteur		Kubota / V2607-CR-E5B
7.2	Puissance du moteur I.C. (ch)		37.40 kW
7.3	Régime nominal		2400 tr/min
7.4	Nombre de cylindres / Cylindrée		4 - 2615 cm³
Divers			
8.2	Pression hydraulique de travail pour les accessoires		160 bar
8.3	Débit d'huile pour accessoire		35 l/min
8.4	Niveau sonore moyen à l'oreille du cariste mesuré/garanti		< 84 dB

## MI 35 D ST5 FOB - Schémas d'encombrement



## Caractéristiques des mâts et capacités résiduelles

Duplex à visibilité totale (FVD)	FVD 33	FVD 37	FVD 40
α - Inclinaison du mât/tablier, avant	6	6	6
β - Inclinaison du mât/tablier, arrière	12	12	12
h1 - Hauteur du mât abaissé	2315	2565	2715
h2 - Mât levée libre	145	145	145
h3 - Hauteur de levage	3300	3700	4000
h4 - Hauteur mât déployé	4115	4515	4815
Capacité résiduelle à hauteur maximale	3500	3500	3500
Capacité résiduelle avec TDL intégré à hauteur max.	3500	3500	3500
Hauteur à la capacité maximale	3300	3700	4000
Hauteur à capacité maximale avec tablier à déplacement latéral intégré	3300	3700	4000

Duplex à levée libre (FLD)	FLD 33	FLD 37	FLD 40
α - Inclinaison du mât/tablier, avant	6	6	6
β - Inclinaison du mât/tablier, arrière	12	12	12
h1 - Hauteur du mât abaissé	2330	2530	2680
h2 - Mât levée libre	1500	1700	1850
h3 - Hauteur de levage	3300	3700	4000
h4 - Hauteur mât déployé	4130	4530	4830
Capacité résiduelle à hauteur maximale	3500	3500	3500
Capacité résiduelle avec TDL intégré à hauteur max.	3500	3500	3500
Hauteur à la capacité maximale	3300	3700	4000
Hauteur à capacité maximale avec tablier à déplacement latéral intégré	3300	3700	4000

Free Lift Triplex (FLT)	FLT 43	FLT 45	FLT 47	FLT 48	FLT 50	FLT 55	FLT 60	FLT 65
α - Inclinaison du mât/tablier, avant	6	6	6	6	6	3	3	3
β - Inclinaison du mât/tablier, arrière	6	6	6	6	6	6	6	6
h1 - Hauteur du mât abaissé	2215	2265	2315	2365	2415	2565	2815	2965
h2 - Mât levée libre	1385	1435	1485	1535	1585	1735	1985	2135
h3 - Hauteur de levage	4300	4500	4700	4800	5000	5500	6000	6500
h4 - Hauteur mât déployé	5130	5380	5530	5630	5830	6330	6880	7330
Capacité résiduelle à hauteur maximale	3450	3400	3300	3300	3000	2200	1600	1500
Capacité résiduelle avec TDL intégré à hauteur max.	3450	3300	3200	3200	2900	2100	1500	1400
Hauteur à la capacité maximale	4000	4000	4000	4000	4000	4000	4000	4000
Hauteur à capacité maximale avec tablier à déplacement latéral intégré	4000	4000	4000	4000	4000	3700	3700	3700



**Siège Social**

B.P. 249 - 430 rue de l'Aubinière

44150 Ancenis Cedex - France

Tel: +33 (0)2 40 09 10 11 - Fax: +33 (0)2 40 09 10 97

[www.manitou.com](http://www.manitou.com)



Cette publication présente le descriptif des versions et possibilités de configuration des produits Manitou qui peuvent différer en équipement. Les équipements présentés dans cette brochure peuvent être de série, en option, ou non disponibles suivant les versions. Manitou se réserve le droit, à tout moment et sans préavis, de modifier les spécifications décrites et représentées. Les spécifications portées n'engagent pas le constructeur. Pour plus de détails, contactez votre concessionnaire Manitou. Document non contractuel. Présentation des produits non contractuelle. Liste des spécifications non exhaustive. Les logos ainsi que l'identité visuelle de l'entreprise sont la propriété de Manitou et ne peuvent être utilisés sans autorisation. Tous droits réservés. Les photos et schémas contenus dans la présente brochure ne sont fournis qu'à des fins de consultation et à titre indicatif.

Manitou BF SA - Société anonyme à conseil d'administration - Capital social : 39 668 399 euros - 857 802 508 RCS Nantes