

Технический паспорт ТЕХНИЧЕСКОЕ ОПИСАНИЕ :

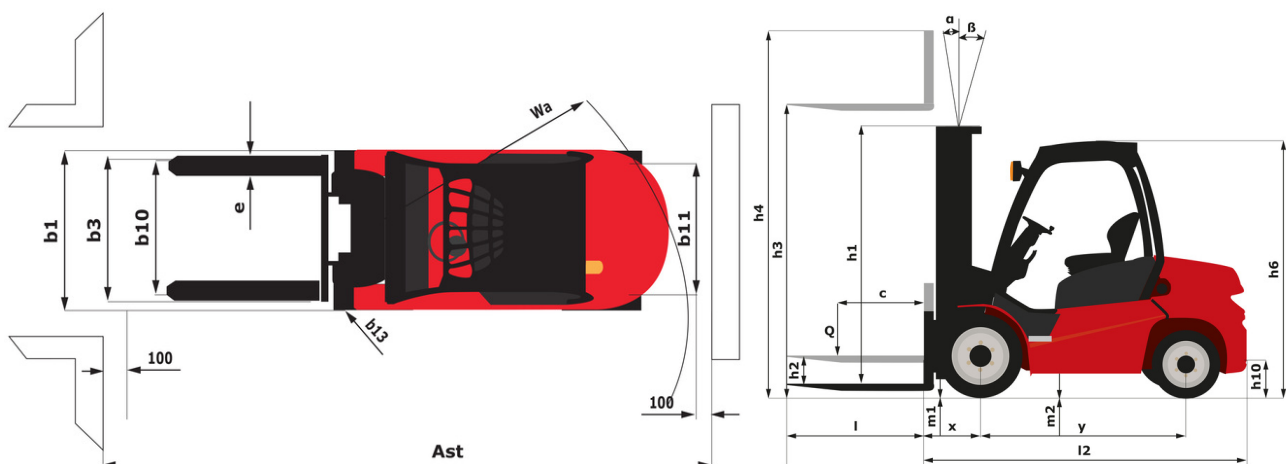
MI 35 D ST5 FOB



 **MANITOU**
HANDLING YOUR WORLD

	Технические характеристики		Метрический
1.1	Производитель		MANITOU
1.2	Наименование модели		MI 35 D ST5
1.3	Источник питания		Дизельный
1.4	Режим движения		Сидя
1.5	Номинальная грузоподъемность	Q	3500 kg
1.6	Центр тяжести груза	c	500 mm
1.8	Расстояние от центра передней оси до вил	x	485 mm
1.9	Колесная база	y	1700 mm
	Standard mast reference of the machine		FVD 33
	Вес		
2.1	Снаряженная масса		4860 kg
2.2	Нагрузка на передний мост (с грузом) / задний мост (с грузом)		7360 kg / 1000 kg
2.3	Нагрузка на передний мост (без груза) / задний мост (без груза)		1825 kg / 3035 kg
	Шины		
3.1	Шины		Суперэластичные
3.2	Размеры передних колес		28-9-15 12
3.3	Размеры задних колес		6.50-10 10
3.5	Количество передних колес / задних колес		2 / 2
3.5.2	Количество ведущих колес		2
3.6	Датчик передних колес	b10	1005 mm
3.7	Расстояние между задними колесами	b11	975 mm
	Габаритные размеры		
4.7	Высота верхнего ограждения (кабина)	h6	2130 mm
4.8	Высота сидения	h7	1215 mm
4.12	Высота сцепления	h10	360 mm
4.19	Общая длина	l1	3935 mm
4.20	Длина до основания вил	l2	2785 mm
4.21	Общая ширина	b1	1225 mm
4.21	Габаритная ширина – одиночные колеса	b1	1225 mm
4.21	Габаритная ширина – спаренные колеса	b1	1725 mm
4.22	Секция вил / Ширина вил / Длина вил	s / e / l	50 mm x 122 mm x 1150 mm
4.23	Каретка грузовых вилок согласно стандарту DIN 15173 A/B		3A
4.24	Ширина каретки грузовых вилок	b3	1100 mm
4.31	Дорожный просвет под мачтой	m1	130 mm
4.32	Дорожный просвет в центре колесной базы	m2	200 mm
4.33	Ширина прохода для паллет шириной 1000 x 1200	Ast	4195 mm
4.34	Ширина прохода для паллет длиной 800 x 1200	Ast	4395 mm
4.35	Радиус поворота	Wa	2460 mm
4.36	Внутренний радиус поворота	b13	160 mm
	Производительность		
5.1	Скорость движения (с грузом / без груза)		18 km/h-18.50 km/h
5.2	Скорость подъема (с грузом / без груза)		0.42 m/s-0.45 m/s
5.3	Скорость опускания (с грузом / без груза)		0.40 m/s-0.35 m/s
5.5	Тяговое усилие / усилие (без груза)		2000 daN / 1520 daN
5.7	Преодолеваемый уклон – с грузом / без груза		18 % / 20 %
5.10	Рабочий тормоз		Гидравлический
	Двигатель		
7.1	Бренд двигателя / Модель двигателя		Kubota / V2607-CR-E5B
7.2	Номинальная мощность двигателя		37.40 kW
7.3	Номинальная скорость		2400 rpm
7.4	Количество цилиндров / Объем цилиндров		4 - 2615 cm³
	Разное		
8.2	Давление рабочей гидравлической системы для навесного оборудования		160 bar
8.3	Расход масла для навесного оборудования		35 l/min
8.4	Измеренный/гарантированный средний уровень громкости в кабине		< 84 dB

MI 35 D ST5 FOB - габаритный чертеж



Характеристики мачт и начальная емкость

Двухсекционная улучшенной видимости (FVD)		FVD 33	FVD 37	FVD 40
α - Mast/fork carriage tilt, forward	°	6	6	6
β - Mast/fork carriage tilt, backward	°	12	12	12
h1 - Высота с опущенной мачтой	mm	2315	2565	2715
h2 - Свободный подъем	mm	145	145	145
h3 - Высота подъема	mm	3300	3700	4000
h4 - Высота с выдвинутой мачтой	mm	4115	4515	4815
Остаточная грузоподъемность на максимальной высоте	kg	3500	3500	3500
Остаточная грузоподъемность с кареткой бокового смещения (промышленная диаграмма нагрузки)	kg	3500	3500	3500
Высота при максимальной грузоподъемности	mm	3300	3700	4000
Высота при максимальной грузоподъемности со встроенным боковым смещением	mm	3300	3700	4000

Двухсекционная со свободным ходом (FLD)		FLD 33	FLD 37	FLD 40
α - Mast/fork carriage tilt, forward	°	6	6	6
β - Mast/fork carriage tilt, backward	°	12	12	12
h1 - Высота с опущенной мачтой	mm	2330	2530	2680
h2 - Свободный подъем	mm	1500	1700	1850
h3 - Высота подъема	mm	3300	3700	4000
h4 - Высота с выдвинутой мачтой	mm	4130	4530	4830
Остаточная грузоподъемность на максимальной высоте	kg	3500	3500	3500
Остаточная грузоподъемность с кареткой бокового смещения (промышленная диаграмма нагрузки)	kg	3500	3500	3500
Высота при максимальной грузоподъемности	mm	3300	3700	4000
Высота при максимальной грузоподъемности со встроенным боковым смещением	mm	3300	3700	4000

Трёхсекционная со свободным ходом (FLT)		FLT 43	FLT 45	FLT 47	FLT 48	FLT 50	FLT 55	FLT 60	FLT 65
α - Mast/fork carriage tilt, forward	°	6	6	6	6	6	3	3	3
β - Mast/fork carriage tilt, backward	°	6	6	6	6	6	6	6	6
h1 - Высота с опущенной мачтой	mm	2215	2265	2315	2365	2415	2565	2815	2965
h2 - Свободный подъем	mm	1385	1435	1485	1535	1585	1735	1985	2135
h3 - Высота подъема	mm	4300	4500	4700	4800	5000	5500	6000	6500
h4 - Высота с выдвинутой мачтой	mm	5130	5380	5530	5630	5830	6330	6880	7330
Остаточная грузоподъемность на максимальной высоте	kg	3450	3400	3300	3300	3000	2200	1600	1500
Остаточная грузоподъемность с кареткой бокового смещения (промышленная диаграмма нагрузки)	kg	3450	3300	3200	3200	2900	2100	1500	1400
Высота при максимальной грузоподъемности	mm	4000	4000	4000	4000	4000	4000	4000	4000
Высота при максимальной грузоподъемности со встроенным боковым смещением	mm	4000	4000	4000	4000	4000	3700	3700	3700

**Головной офис**

В.Р. 249 - 430 rue de l'Aubinière

44150 Ancenis Cedex - France (Франция)

Телефон: 00 33 (0)2 40 09 10 11 - Факс: 00 33 (0)2 40 09 10 97

www.manitou.com

В данной брошюре описываются версии конфигурации и опции продуктов Manitou, которые могут отличаться в зависимости от оборудования. Описанное в данной брошюре оборудование может, в зависимости от версии, быть стандартным, опциональным или недоступным. Компания Manitou оставляет за собой право в любое время изменять приведенные и описанные характеристики без предварительного уведомления. Указанные технические характеристики не являются обязательными для производителя. Для получения дополнительной информации обратитесь к своему дилеру Manitou. Этот документ не имеет обязывающего, договорного характера. Описание продукции не имеет обязывающего, договорного характера. Список технических характеристик не является исчерпывающим. Логотипы и средства визуальной идентификации являются собственностью Manitou, их несанкционированное использование запрещено. Все права защищены. Фотографии и схемы в этой брошюре предоставлены только для ознакомления и в качестве справочной информации.

Manitou BF SA – Компания с ограниченной ответственностью и советом директоров – Акционерный капитал: 39 668 399 евро – Номер 857 802 508 в Реестре коммерсантов и предприятий Нанта