

Fiche technique :

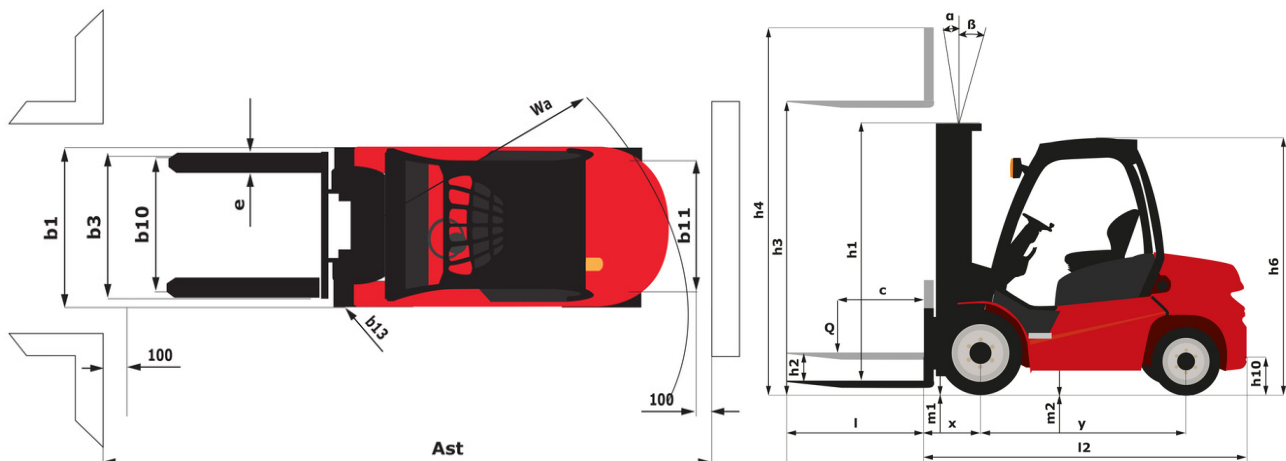
MI 15 G ST5 FOB



 **MANITOU**
HANDLING YOUR WORLD

Caractéristiques techniques			Métrique
1.1	Fabricant		MANITOU
1.2	Modèle		MI 15 G ST5 FOB
1.3	Source d'alimentation		GPL
1.4	Type de conduite		Assis
1.5	Capacité max.	Q	1500 kg
1.6	Centre de gravité de la charge	c	500 mm
1.8	Distance du centre de l'essieu avant aux fourches	x	405 mm
1.9	Empattement	y	1420 mm
Poids			
2.1	Poids de service		2710 kg
2.2	Poids sur essieu avant (en charge) / arrière (en charge)		3640 kg / 570 kg
2.3	Poids sur essieu avant (à vide) / arrière (à vide)		1230 kg / 1480 kg
Roues			
3.1	Type de roues		Pneus pleins
3.2	Dimensions roues avant		6.50-10 10
3.3	Dimensions roues arrière		5.00-8 8
3.5	Nombre de roues avant / arrières		2 / 2
3.5.2	Nombre de roues motrices		2
3.6	Voie avant	b10	900 mm
3.7	Voie (milieu des roues) arrière	b11	920 mm
Dimensions			
4.8	Hauteur du siège / hauteur debout	h7	1160 mm
4.12	Hauteur d'attelage	h10	315 mm
4.19	Longueur hors-tout	l1	3310 mm
4.20	Longueur au talon des fourches	l2	2240 mm
4.21	Largeur hors tout	b1	1080 mm
4.21	Largeur hors tout - Roues simples	b1	1080 mm
4.21	Largeur hors tout - Roues jumelées	b1	1500 mm
4.22	Section de fourches / Largeur de fourches / Longueur de fourches	s / e / l	35 mm x 100 mm x 1070 mm
4.23	Tablier porte-fourche suivant norme DIN 15173 A/B		2A
4.24	Largeur du tablier porte fourches (avec dossier de charge)	b3	1000 mm
4.31	Garde au sol sous le mât	m1	115 mm
4.32	Garde au sol au centre de l'empattement	m2	150 mm
4.33	Largeur d'allée pour palettes 1000 x 1200 transversales	Ast	3590 mm
4.34	Largeur d'allée pour palette 800 x 1200 en longueur	Ast	3790 mm
4.35	Rayon de giration	Wa	1985 mm
4.36	Rayon de braquage intérieur (extérieur pneus)	b13	55 mm
Performances			
5.1	Vitesse de déplacement (en charge / à vide)		17.50 km/h-18 km/h
5.2	Vitesse de levée (en charge / à vide)		0.61 m/s-0.65 m/s
5.3	Vitesse de descente (en charge / à vide)		0.50 m/s-0.55 m/s
5.5	Effort de traction en charge / Force de traction (à vide)		1800 daN / 770 daN
5.7	Pente franchissable (en charge / à vide)		20 % / 20 %
5.10	Frein de service		Hydraulique
Moteur			
7.1	Marque du moteur / Modèle du moteur		GCT (ex-Nissan) / GK21 LPG
7.2	Puissance moteur (CV / kW)		52 ch/38.40 kW
7.3	Régime nominal		2700 tr/min
7.4	Nombre de cylindres / Cylindrée		4 - 2065 cm³
Divers			
8.2	Pression hydraulique de travail pour les accessoires		160 bar
8.3	Débit d'huile pour accessoire		25 l/min
8.4	Niveau sonore à l'oreille du cariste selon DIN 12 053		81 dB

MI 15 G ST5 FOB - Schémas d'encombrement





Siège Social

B.P. 249 - 430 rue de l'Aubinière
44150 Ancenis Cedex - France

Tel: +33 (0)2 40 09 10 11 - Fax: +33 (0)2 40 09 10 97

www.manitou.com



Cette publication présente le descriptif des versions et possibilités de configuration des produits Manitou qui peuvent différer en équipement. Les équipements présentés dans cette brochure peuvent être de série, en option, ou non disponibles suivant les versions. Manitou se réserve le droit, à tout moment et sans préavis, de modifier les spécifications décrites et représentées. Les spécifications portées n'engagent pas le constructeur. Pour plus de détails, contactez votre concessionnaire Manitou. Document non contractuel. Présentation des produits non contractuelle. Liste des spécifications non exhaustive. Les logos ainsi que l'identité visuelle de l'entreprise sont la propriété de Manitou et ne peuvent être utilisés sans autorisation. Tous droits réservés. Les photos et schémas contenus dans la présente brochure ne sont fournis qu'à des fins de consultation et à titre indicatif.

Manitou BF SA - Société anonyme à conseil d'administration - Capital social : 39 668 399 euros - 857 802 508 RCS Nantes