

Технический паспорт ТЕХНИЧЕСКОЕ ОПИСАНИЕ :

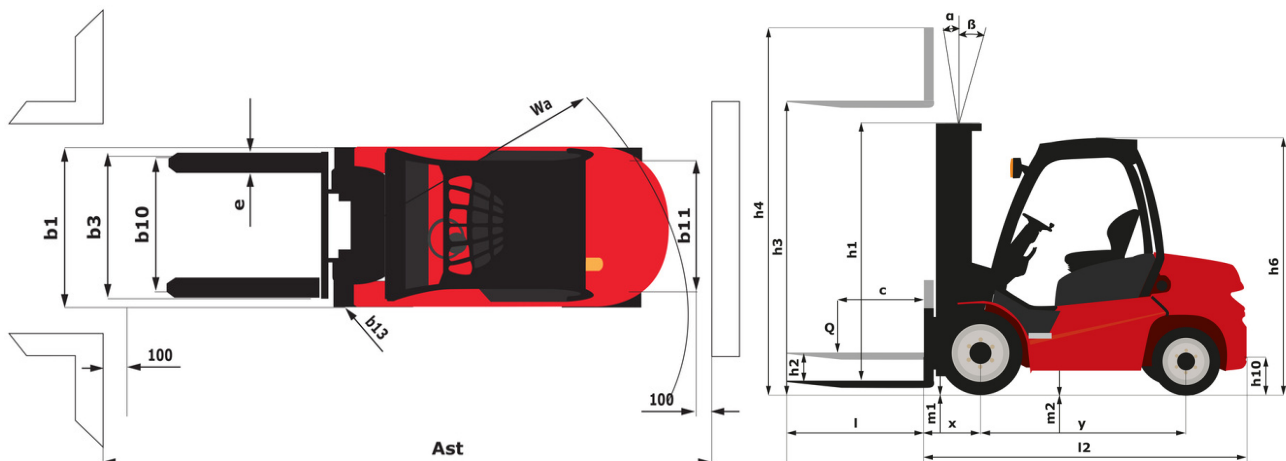
MI 15 GST5 FOB



 **MANITOU**
HANDLING YOUR WORLD

Технические характеристики		Метрический
1.1	Производитель	MANITOU
1.2	Наименование модели	MI 15 G ST5
1.3	Источник питания	Сжатый газ
1.4	Режим движения	Сидя
1.5	Номинальная грузоподъемность	1500 kg
1.6	Центр тяжести груза	500 mm
1.8	Расстояние от центра передней оси до вил	405 mm
1.9	Колесная база	1420 mm
Вес		
2.1	Снаряженная масса	2710 kg
2.2	Нагрузка на передний мост (с грузом) / задний мост (с грузом)	3640 kg / 570 kg
2.3	Нагрузка на передний мост (без груза) / задний мост (без груза)	1230 kg / 1480 kg
Шины		
3.1	Шины	Суперэластичные
3.2	Размеры передних колес	6.50-10 10
3.3	Размеры задних колес	5.00-8 8
3.5	Количество передних колес / задних колес	2 / 2
3.5.2	Количество ведущих колес	2
3.6	Датчик передних колес	b10
3.7	Расстояние между задними колесами	b11
Габаритные размеры		
4.8	Высота сидения	h7
4.12	Высота сцепления	h10
4.19	Общая длина	l1
4.20	Длина до основания вилок	l2
4.21	Общая ширина	b1
4.21	Габаритная ширина – одиночные колеса	b1
4.21	Габаритная ширина – спаренные колеса	b1
4.22	Секция вилок / Ширина вилок / Длина вилок	s / e / l
4.23	Каретка грузовых вилок согласно стандарту DIN 15173 A/B	
4.24	Ширина каретки грузовых вилок	b3
4.31	Дорожный просвет под мачтой	m1
4.32	Дорожный просвет в центре колесной базы	m2
4.33	Ширина прохода для паллет шириной 1000 x 1200	Ast
4.34	Ширина прохода для паллет длиной 800 x 1200	Ast
4.35	Радиус поворота	Wa
4.36	Внутренний радиус поворота	b13
Производительность		
5.1	Скорость движения (с грузом / без груза)	17.50 km/h-18 km/h
5.2	Скорость подъема (с грузом / без груза)	0.61 m/s-0.65 m/s
5.3	Скорость опускания (с грузом / без груза)	0.50 m/s-0.55 m/s
5.5	Тяговое усилие / усилие (без груза)	1800 daN / 770 daN
5.7	Преодолеваемый уклон – с грузом / без груза	20 % / 20 %
5.10	Рабочий тормоз	Гидравлический
Двигатель		
7.1	Бренд двигателя / Модель двигателя	GCT (ex-Nissan) / GK21 LPG
7.2	Номинальная мощность двигателя	38.40 kW
7.3	Номинальная скорость	2700 rpm
7.4	Количество цилиндров / Объем цилиндров	4 - 2065 cm³
Разное		
8.2	Давление рабочей гидравлической системы для навесного оборудования	160 bar
8.3	Расход масла для навесного оборудования	25 l/min
8.4	Уровень шума на уровне уха водителя по DIN 12 053	81 dB

MI 15 G ST5 FOB - габаритный чертеж



**Головной офис**

В.Р. 249 - 430 rue de l'Aubinière

44150 Ancenis Cedex - France (Франция)

Телефон: 00 33 (0)2 40 09 10 11 - Факс: 00 33 (0)2 40 09 10 97

www.manitou.com

В данной брошюре описываются версии конфигурации и опции продуктов Manitou, которые могут отличаться в зависимости от оборудования. Описанное в данной брошюре оборудование может, в зависимости от версии, быть стандартным, опциональным или недоступным. Компания Manitou оставляет за собой право в любое время изменять приведенные и описанные характеристики без предварительного уведомления. Указанные технические характеристики не являются обязательными для производителя. Для получения дополнительной информации обратитесь к своему дилеру Manitou. Этот документ не имеет обязывающего, договорного характера. Описание продукции не имеет обязывающего, договорного характера. Список технических характеристик не является исчерпывающим. Логотипы и средства визуальной идентификации являются собственностью Manitou, их несанкционированное использование запрещено. Все права защищены. Фотографии и схемы в этой брошюре предоставлены только для ознакомления и в качестве справочной информации.

Manitou BF SA – Компания с ограниченной ответственностью и советом директоров – Акционерный капитал: 39 668 399 евро – Номер 857 802 508 в Реестре коммерсантов и предприятий Нанта