

Ficha técnica :

# **MI 25 GST5 FOB**

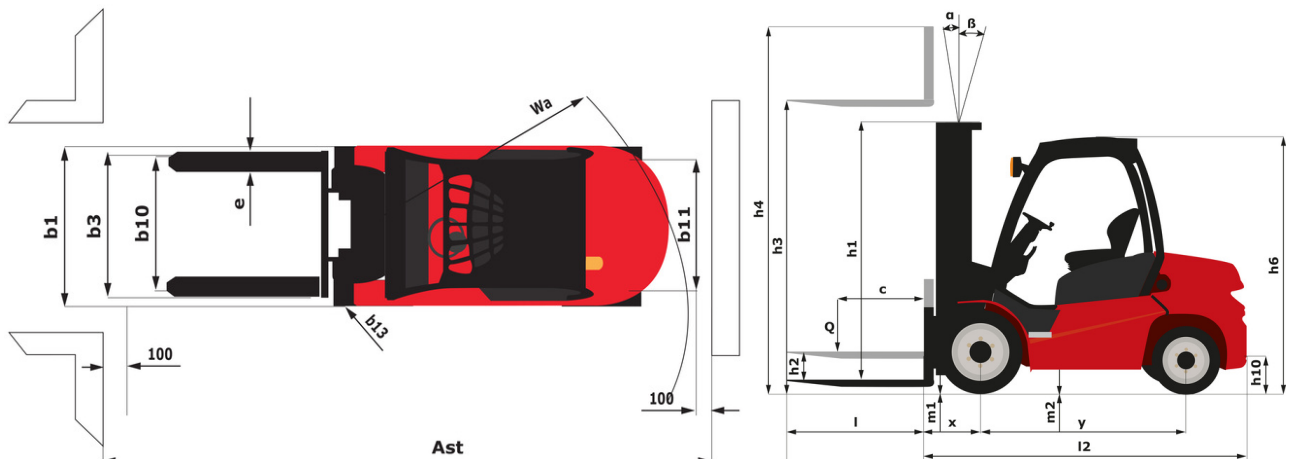
---



 **MANITOU**  
HANDLING YOUR WORLD

Características técnicas		Métrico
1.1	Fabricante	MANITOU
1.2	Nombre del modelo	MI 25 G ST5
1.3	Fuente de alimentación	LPG
1.4	Tipo de operario	Sentado
1.5	Capacidad de elevación máx.	Q 2500 kg
1.6	Centro de gravedad de la carga	c 500 mm
1.8	Distancia de carga, centro del eje motor a la horquilla	x 465 mm
1.9	Distancia entre ejes	y 1600 mm
Weight		
2.1	Peso de servicio	3895 kg
2.2	Carga en el eje delantero (con carga) / trasero (con carga)	5665 kg / 730 kg
2.3	Carga en el eje delantero en vacío / eje trasero en vacío	1665 kg / 2230 kg
Neumáticos		
3.1	Equipamientos de rueda	Superelástico
3.2	Medidas ruedas delanteras	7.00-12 12
3.3	Medidas ruedas traseras	6.00-9 10
3.5	Número de ruedas delanteras / traseras	2 / 2
3.5.2	Número de ruedas motoras	2
3.6	Vía delantera	b10 965 mm
3.7	Calibre rueda trasera	b11 973 mm
Dimensiones		
4.7	Altura protección operador (cabina)	h6 2115 mm
4.8	Altura del asiento	h7 1190 mm
4.12	Altura enganche del remolque	h10 360 mm
4.19	Longitud total	l1 3685 mm
4.20	Longitud hasta cara de las horquillas	l2 2535 mm
4.21	Anchura total	b1 1155 mm
4.21	Ancho total - ruedas sencillas	b1 1155 mm
4.21	Ancho total - ruedas gemelas	b1 1595 mm
4.22	Sección de horquillas / Anchura de horquillas / Largo de las horquillas	s / e / l 40 mm x 122 mm x 1150 mm
4.23	Tablero portahorquillas según norma DIN 15173 A/B	2A
4.24	Anchura del tablero portaherramientas	b3 1038 mm
4.31	Distancia al suelo bajo el mástil	m1 115 mm
4.32	Distancia al suelo en el centro de la distancia entre ejes	m2 175 mm
4.33	Anchura del pasillo para palés 1.000 x 1.200 en transversal	Ast 3930 mm
4.34	Anchura de la calle con palet de 800 x 1200 longitudinal	Ast 4130 mm
4.35	Radio de giro	Wa 2265 mm
4.36	Radio de giro interior	b13 145 mm
Rendimiento		
5.1	Velocidad de desplazamiento (con carga / en vacío)	19.40 km/h-19.70 km/h
5.2	Velocidad de elevación (con carga / en vacío)	0.55 m/s-0.64 m/s
5.3	Velocidad de bajada con carga / en vacío	0.50 m/s-0.50 m/s
5.5	Esfuerzo de tracción / Fuerza de tracción (en vacío)	1940 daN / 1040 daN
5.7	Pendiente con carga / en vacío	20 % / 20 %
5.10	Freno de servicio	Sistema hidráulico
Motor		
7.1	Marca / Modelo de motor	GCT (ex-Nissan) / GK25 LPG
7.2	Potencia del motor I.C.	43.40 kW
7.3	Régimen nominal	2700 rpm
7.4	Nº de cilindros / Capacidad de cilindros	4 - 2488 cm³
Varios		
8.2	Presión hidráulica de trabajo para accesorios	160 bar
8.3	Caudal de aceite para accesorio	35 l/min
8.4	Nivel acústico medio en el oído del conductor medido/garantizado	< 80 dB

## MI 25 G ST5 FOB - Diagrama dimensional







 **MANITOU**  
**HANDLING YOUR WORLD**

**Oficina Central**

B.P. 249 - 430 rue de l'Aubinière

44150 Ancenis Cedex - Francia

Tel.: 00 33 (0)2 40 09 10 11 - Fax: 00 33 (0)2 40 09 10 97

[www.manitou.com](http://www.manitou.com)



Esta publicación describe las versiones y posibilidades de configuración de los productos Manitou que puedan diferir en equipamiento. Los equipamientos presentados en este folleto pueden ser de serie, opcionales o no estar disponibles en algunas versiones. Manitou se reserva el derecho, en cualquier momento y sin previo aviso, de modificar las especificaciones descritas y representadas. Las especificaciones aportadas no comprometen al fabricante. Para más información, póngase en contacto con su concesionario Manitou. Documento no contractual. Presentación de los productos no contractual. Lista de especificaciones no exhaustiva. Los logos y la identidad visual de la empresa son propiedad de Manitou y no pueden ser utilizados sin autorización. Todos los derechos reservados. Las fotos y los esquemas contenidos en este folleto se ofrecen para consulta y a título indicativo solamente.

Manitou BF SA - Sociedad anónima con Consejo de Administración - Capital social: 39 668 399 euros - 857 802 508 RCS Nantes