

Ficha técnica :

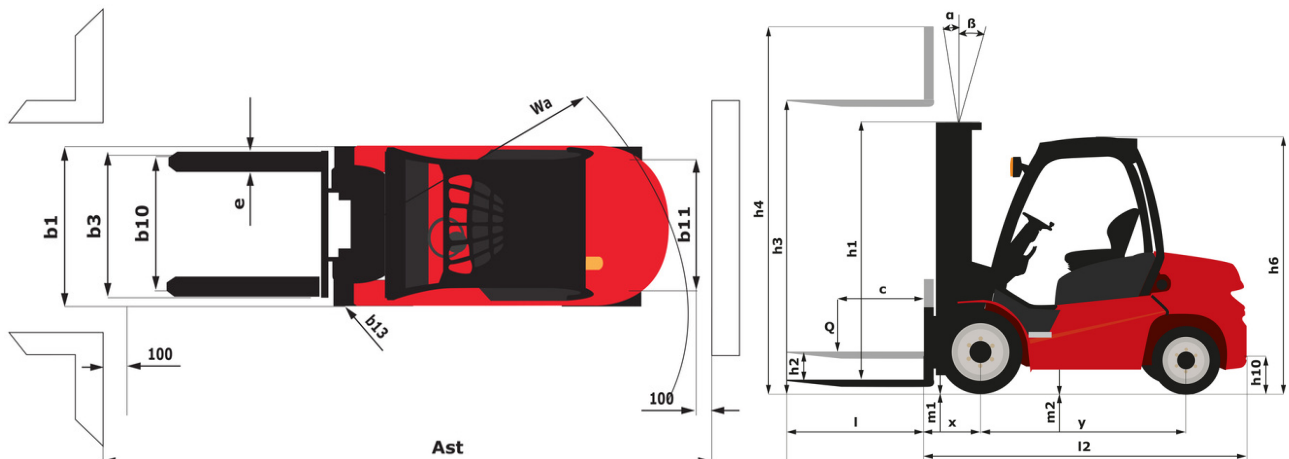
MI 30 GST5 FOB



 **MANITOU**
HANDLING YOUR WORLD

Características técnicas		Métrico	
1.1	Fabricante		MANITOU
1.2	Nombre del modelo		MI 30 G ST5
1.3	Fuente de alimentación		LPG
1.4	Tipo de operario		Sentado
1.5	Capacidad de elevación máx.	Q	3000 kg
1.6	Centro de gravedad de la carga	c	500 mm
1.8	Distancia de carga, centro del eje motor a la horquilla	x	480 mm
1.9	Distancia entre ejes	y	1700 mm
Weight			
2.1	Peso de servicio		4490 kg
2.2	Carga en el eje delantero (con carga) / trasero (con carga)		6560 kg / 930 kg
2.3	Carga en el eje delantero en vacío / eje trasero en vacío		1805 kg / 2685 kg
Neumáticos			
3.1	Equipamientos de rueda		Supere lástico
3.2	Medidas ruedas delanteras		28-9-15 12
3.3	Medidas ruedas traseras		6.50-10 10
3.5	Número de ruedas delanteras / traseras		2 / 2
3.5.2	Número de ruedas motoras		2
3.6	Vía delantera	b10	1005 mm
3.7	Calibre rueda trasera	b11	975 mm
Dimensiones			
4.7	Altura protección operador (cabina)	h6	2130 mm
4.8	Altura del asiento	h7	1215 mm
4.12	Altura enganche del remolque	h10	355 mm
4.19	Longitud total	l1	3865 mm
4.20	Longitud hasta cara de las horquillas	l2	2715 mm
4.21	Anchura total	b1	1225 mm
4.21	Ancho total - ruedas sencillas	b1	1225 mm
4.21	Ancho total - ruedas gemelas	b1	1725 mm
4.22	Sección de horquillas / Anchura de horquillas / Largo de las horquillas	s / e / l	45 mm x 122 mm x 1150 mm
4.23	Tablero portahorquillas según norma DIN 15173 A/B		3A
4.24	Anchura del tablero portaherramientas	b3	1100 mm
4.31	Distancia al suelo bajo el mástil	m1	130 mm
4.32	Distancia al suelo en el centro de la distancia entre ejes	m2	200 mm
4.33	Anchura del pasillo para palés 1.000 x 1.200 en transversal	Ast	4140 mm
4.34	Anchura de la calle con palet de 800 x 1200 longitudinal	Ast	4340 mm
4.35	Radio de giro	Wa	2460 mm
4.36	Radio de giro interior	b13	160 mm
Rendimiento			
5.1	Velocidad de desplazamiento (con carga / en vacío)		20 km/h-20 km/h
5.2	Velocidad de elevación (con carga / en vacío)		0.50 m/s-0.53 m/s
5.3	Velocidad de bajada con carga / en vacío		0.48 m/s-0.50 m/s
5.5	Esfuerzo de tracción / Fuerza de tracción (en vacío)		2000 daN / 1080 daN
5.7	Pendiente con carga / en vacío		20 % / 20 %
5.10	Freno de servicio		Sistema hidráulico
Motor			
7.1	Marca / Modelo de motor		GCT (ex-Nissan) / GK25 LPG
7.2	Potencia del motor I.C.		43.40 kW
7.3	Régimen nominal		2700 rpm
7.4	Nº de cilindros / Capacidad de cilindros		4 - 2488 cm³
Varios			
8.2	Presión hidráulica de trabajo para accesorios		160 bar
8.3	Caudal de aceite para accesorio		35 l/min
8.4	Nivel acústico medio en el oído del conductor medido/garantizado		< 80 dB

MI 30 G ST5 FOB - Diagrama dimensional



Características de los mástiles y capacidad residual

Dúplex con visibilidad total (FVD)		FVD 33	FVD 37	FVD 40
α - Inclinación del mástil/portahorquillas, hacia delante	°	6	6	6
β - Inclinación del mástil/portahorquillas, hacia atrás	°	12	12	12
h1 - Altura del mástil bajado	mm	2200	2450	2650
h2 - Elevación libre	mm	145	145	145
h3 - Altura de elevación	mm	3300	3700	4000
h4 - Altura del mástil extendido	mm	4035	4435	4735
Capacidad residual a altura máxima	kg	3300	3000	3000
Capacidad residual con desplazamiento lateral integrado a la altura máxima	kg	3300	3000	3000
Altura a capacidad máx. horquillas estándar	mm	3300	3700	4000
Altura a máxima capacidad con desplazamiento lateral integrado	mm	3300	3700	4000

Dúplex de elevación libre (FLD)		FLD 33	FLD 37	FLD 40
α - Inclinación del mástil/portahorquillas, hacia delante	°	6	6	6
β - Inclinación del mástil/portahorquillas, hacia atrás	°	12	12	12
h1 - Altura del mástil bajado	mm	2230	2430	2580
h2 - Elevación libre	mm	1475	1675	1825
h3 - Altura de elevación	mm	3300	3700	4000
h4 - Altura del mástil extendido	mm	4055	4455	4755
Capacidad residual a altura máxima	kg	3000	3000	3000
Capacidad residual con desplazamiento lateral integrado a la altura máxima	kg	3000	3000	3000
Altura a capacidad máx. horquillas estándar	mm	3300	3700	4000
Altura a máxima capacidad con desplazamiento lateral integrado	mm	3300	3700	4000

Triplex de elevación libre (FLT)		FLT 43	FLT 45	FLT 47	FLT 48	FLT 50	FLT 55	FLT 60	FLT 65
α - Inclinación del mástil/portahorquillas, hacia delante	°	6	6	6	6	6	3	3	3
β - Inclinación del mástil/portahorquillas, hacia atrás	°	6	6	6	6	6	6	6	6
h1 - Altura del mástil bajado	mm	2115	2165	2215	2265	2315	2515	2765	2915
h2 - Elevación libre	mm	1360	1410	1460	1510	1560	1760	2010	2160
h3 - Altura de elevación	mm	4300	4500	4700	4800	5000	5500	6000	6500
h4 - Altura del mástil extendido	mm	5055	5305	5455	5555	5755	6255	6805	7255
Capacidad residual a altura máxima	kg	2950	2900	2800	2800	2500	1850	1400	1300
Capacidad residual con desplazamiento lateral integrado a la altura máxima	kg	2850	2800	2700	2700	2400	1750	1300	1250
Altura a capacidad máx. horquillas estándar	mm	4000	4000	4000	4000	4000	4000	4000	2500
Altura a máxima capacidad con desplazamiento lateral integrado	mm	4000	4000	4000	4000				



Oficina Central

B.P. 249 - 430 rue de l'Aubinière

44150 Ancenis Cedex - Francia

Tel.: 00 33 (0)2 40 09 10 11 - Fax: 00 33 (0)2 40 09 10 97

www.manitou.com



Esta publicación describe las versiones y posibilidades de configuración de los productos Manitou que puedan diferir en equipamiento. Los equipamientos presentados en este folleto pueden ser de serie, opcionales o no estar disponibles en algunas versiones. Manitou se reserva el derecho, en cualquier momento y sin previo aviso, de modificar las especificaciones descritas y representadas. Las especificaciones aportadas no comprometen al fabricante. Para más información, póngase en contacto con su concesionario Manitou. Documento no contractual. Presentación de los productos no contractual. Lista de especificaciones no exhaustiva. Los logos y la identidad visual de la empresa son propiedad de Manitou y no pueden ser utilizados sin autorización. Todos los derechos reservados. Las fotos y los esquemas contenidos en este folleto se ofrecen para consulta y a título indicativo solamente.

Manitou BF SA - Sociedad anónima con Consejo de Administración - Capital social: 39 668 399 euros - 857 802 508 RCS Nantes