

Ficha técnica :

# MI 100 D ST5

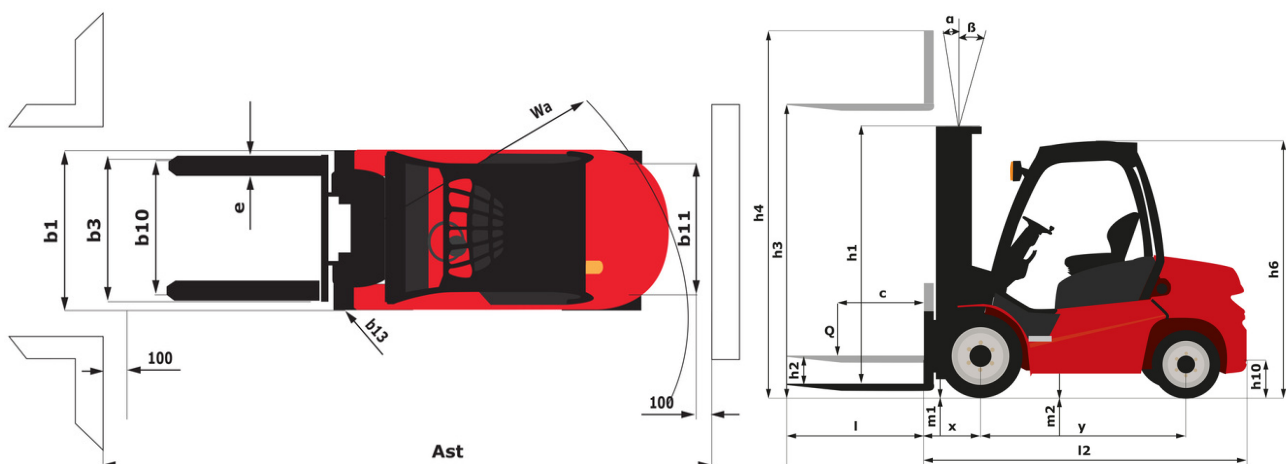
---



 **MANITOU**  
HANDLING YOUR WORLD

Características técnicas		Métrico	
1.1	Fabricante		Manitou
1.2	Nombre del modelo		MI 100 D ST5
1.3	Fuente de alimentación		Diésel
1.4	Tipo de operario		Sentado
1.5	Capacidad de elevación máx.	Q	10000 kg
1.6	Centro de gravedad de la carga	c	600 mm
1.8	Distancia de carga, centro del eje motor a la horquilla	x	726 mm
1.9	Distancia entre ejes	y	2800 mm
	Standard mast reference of the machine		FVD 30
Weight			
2.1	Peso de servicio		14340 kg
2.2	Carga en el eje delantero (con carga) / trasero (con carga)		21885 kg / 2455 kg
2.3	Carga en el eje delantero en vacío / eje trasero en vacío		6790 kg / 7550 kg
Neumáticos			
3.1	Equipamientos de rueda		Neumático
3.2	Medidas ruedas delanteras		9.00-20-14PR
3.3	Medidas ruedas traseras		9.00-20-14PR
3.5	Número de ruedas delanteras / traseras		4 / 2
3.5.2	Número de ruedas motoras		4
3.6	Vía delantera	b10	1628 mm
3.7	Calibre rueda trasera	b11	1700 mm
Dimensiones			
4.7	Altura protección operador (cabina)	h6	2580 mm
4.8	Altura del asiento	h7	1350 mm
4.12	Altura enganche del remolque	h10	505 mm
4.19	Longitud total	l1	5756 mm
4.20	Longitud hasta cara de las horquillas	l2	4236 mm
4.21	Anchura total	b1	2165 mm
4.21	Ancho total - ruedas gemelas	b1	2165 mm
4.22	Sección de horquillas / Anchura de horquillas / Largo de las horquillas	s / e / l	80 mm x 160 mm x 1520 mm
4.23	Tablero portahorquillas según norma DIN 15173 A/B		5A
4.24	Anchura del tablero portaherramientas	b3	2100 mm
4.31	Distancia al suelo bajo el mástil	m1	250 mm
4.32	Distancia al suelo en el centro de la distancia entre ejes	m2	339 mm
4.33	Anchura del pasillo para palés 1.000 x 1.200 en transversal	Ast	5866 mm
4.34	Anchura de la calle con palet de 800 x 1200 longitudinal	Ast	6066 mm
4.35	Radio de giro	Wa	3940 mm
4.36	Radio de giro interior	b13	1396 mm
Rendimiento			
5.1	Velocidad de desplazamiento (con carga / en vacío)		26 km/h-27 km/h
5.2	Velocidad de elevación (con carga / en vacío)		0.32 m/s-0.34 m/s
5.3	Velocidad de bajada con carga / en vacío		0.43 m/s-0.39 m/s
5.5	Esfuerzo de tracción / Fuerza de tracción (en vacío)		7200 daN / 4900 daN
5.7	Pendiente con carga		28 %
5.10	Freno de servicio		Sistema hidráulico
	Tipo de transmisión		Convertidor de par
Motor			
7.1	Marca / Modelo de motor / Norma del motor		Deutz / TCD 3.6 / Stage V
7.2	Potencia del motor I.C.		85 kW
7.3	Régimen nominal		2200 rpm
7.4	Nº de cilindros / Capacidad de cilindros		4 - 3600 cm³
Varios			
8.2	Presión hidráulica de trabajo para accesorios		195 bar
8.3	Caudal de aceite para accesorio		55 l/min
8.4	Nivel acústico medio en el oído del conductor medido/garantizado		< 84 dB

## MI 100 D ST5 - Diagrama dimensional



## Características de los mástiles y capacidad residual

Dúplex con visibilidad total (FVD)		FVD 30	FVD 33	FVD 36	FVD 40	FVD 45	FVD 50
$\alpha$ - Inclinación del mástil/portahorquillas, hacia delante	°	6.20	6.20	6.20	6.20	6.20	6.20
$\beta$ - Inclinación del mástil/portahorquillas, hacia atrás	°	12.20	12.20	12.20	12.20	6.20	6.20
h1 - Altura del mástil bajado	mm	2850	3000	3150	3350	3650	3900
h2 - Elevación libre	mm	200	200	200	200	200	200
h3 - Altura de elevación	mm	3000	3300	3600	4000	4500	5000
h4 - Altura del mástil extendido	mm	4555	4855	5155	5555	6055	6555
Capacidad residual a altura máxima	kg	10000	10000	10000	10000	10000	10000
Altura a capacidad máx. horquillas estándar	mm	3000	2500	3600	2500	2500	5000
Altura a máxima capacidad con desplazamiento lateral integrado	mm	3000		3600			5000

Triplex de elevación libre (FLT)		FLT 45	FLT 48	FLT 50	FLT 55	FLT 60
$\alpha$ - Inclinación del mástil/portahorquillas, hacia delante	°	6.20	6.20	6.20	3.20	3.20
$\beta$ - Inclinación del mástil/portahorquillas, hacia atrás	°	6.20	6.20	6.20	6.20	6.20
h1 - Altura del mástil bajado	mm	2850	2950	3050	3200	3350
h2 - Elevación libre	mm	1305	1405	1505	1655	1805
h3 - Altura de elevación	mm	4500	4800	5000	5500	6000
h4 - Altura del mástil extendido	mm	6055	6355	6555	7055	7555
Capacidad residual a altura máxima	kg	8500	8500	8200	7700	7000
Altura a capacidad máx. horquillas estándar	mm	4500	4800	5000	5500	6000
Altura a máxima capacidad con desplazamiento lateral integrado	mm	4500	4800	5000	5500	6000



**Oficina Central**

B.P. 249 - 430 rue de l'Aubinière

44150 Ancenis Cedex - Francia

Tel.: 00 33 (0)2 40 09 10 11 - Fax: 00 33 (0)2 40 09 10 97

[www.manitou.com](http://www.manitou.com)



Esta publicación describe las versiones y posibilidades de configuración de los productos Manitou que puedan diferir en equipamiento. Los equipamientos presentados en este folleto pueden ser de serie, opcionales o no estar disponibles en algunas versiones. Manitou se reserva el derecho, en cualquier momento y sin previo aviso, de modificar las especificaciones descritas y representadas. Las especificaciones aportadas no comprometen al fabricante. Para más información, póngase en contacto con su concesionario Manitou. Documento no contractual. Presentación de los productos no contractual. Lista de especificaciones no exhaustiva. Los logos y la identidad visual de la empresa son propiedad de Manitou y no pueden ser utilizados sin autorización. Todos los derechos reservados. Las fotos y los esquemas contenidos en este folleto se ofrecen para consulta y a título indicativo solamente.

Manitou BF SA - Sociedad anónima con Consejo de Administración - Capital social: 39 668 399 euros - 857 802 508 RCS Nantes