

Scheda tecnica :

# MI 100 D ST5

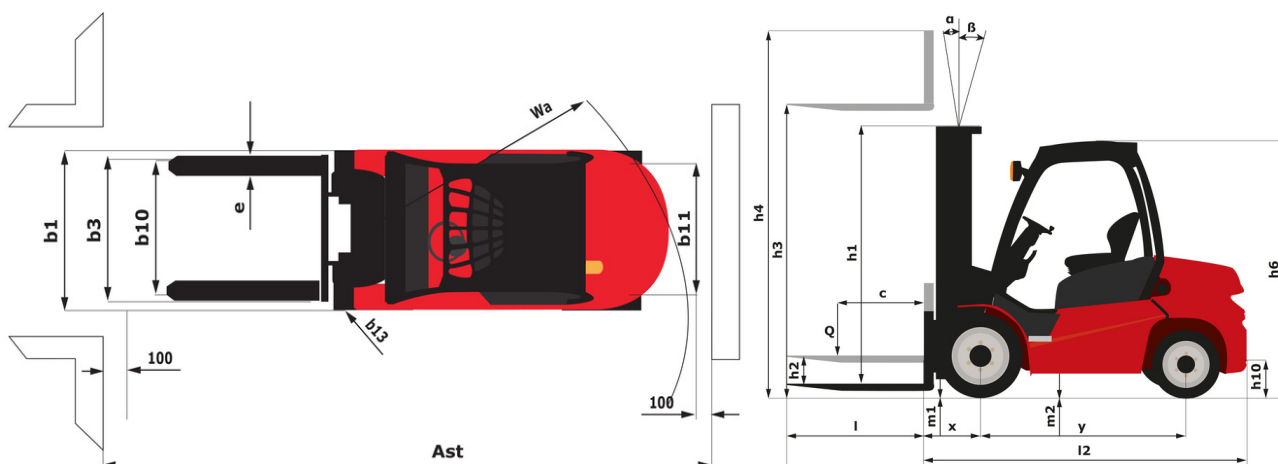
---



 **MANITOU**  
HANDLING YOUR WORLD

Specifiche tecniche		Metrico	
1.1	Costruttore		Manitou
1.2	Nome modello		MI 100 D ST5
1.3	Tipo di alimentazione		Diesel
1.4	Tipo di operatore		Seduto
1.5	Portata massima	Q	10000 kg
1.6	Baricentro del carico	c	600 mm
1.8	Distanza dal centro dell'assele anteriore al piano forche	x	726 mm
1.9	Interasse	y	2800 mm
	Standard mast reference of the machine		FVD 30
Weight			
2.1	Peso		14340 kg
2.2	Peso su assale anteriore (con carico) / posteriore (con carico)		21885 kg / 2455 kg
2.3	Peso su assale anteriore a vuoto / posteriore a vuoto		6790 kg / 7550 kg
Pneumatici			
3.1	Tipo di ruote		Gomme pneumatiche antitraccia
3.2	Dimensioni ruote anteriori		9.00-20-14PR
3.3	Dimensioni ruote posteriori		9.00-20-14PR
3.5	Numero ruote anteriori / di ruote posteriori		4 / 2
3.5.2	Numero di ruote motrici		4
3.6	Carreggiata centro ruote anteriori	b10	1628 mm
3.7	Ruota posteriore	b11	1700 mm
Dimensions			
4.7	Altezza della protezione conducente (cabina)	h6	2580 mm
4.8	Altezza del sedile	h7	1350 mm
4.12	Altezza gancio traino	h10	505 mm
4.19	Lunghezza totale	l1	5756 mm
4.20	Lunghezza al piano forche	l2	4236 mm
4.21	Larghezza	b1	2165 mm
4.21	Larghezza complessiva - Ruote gemellate	b1	2165 mm
4.22	Sezione forche / Larghezza forche / Lunghezza forche	s / e / l	80 mm x 160 mm x 1520 mm
4.23	Piastra portaforche a norma DIN 15173 A/B		5A
4.24	Larghezza della piastra portaforche	b3	2100 mm
4.31	Altezza dal suolo sotto al montante	m1	250 mm
4.32	Altezza dal suolo al centro dell'interasse	m2	339 mm
4.33	Corridoio di lavoro con pallet 1000 x 1200 trasversale	Ast	5866 mm
4.34	Corridoio di lavoro con pallet 800 x 1200 longitudinale	Ast	6066 mm
4.35	Raggio di sterzata	Wa	3940 mm
4.36	Raggio di sterzata interno	b13	1396 mm
Performance			
5.1	Velocità di spostamento (con carico / senza carico)		26 km/h-27 km/h
5.2	Velocità di sollevamento (con carico / senza carico)		0.32 m/s-0.34 m/s
5.3	Velocità discesa con carico / (senza carico)		0.43 m/s-0.39 m/s
5.5	Forza di trazione / trazione (senza carico)		7200 daN / 4900 daN
5.7	Pendenza superabile - con carico		28 %
5.10	Freno di servizio		Idraulico
	Tipo di trasmissione		Convertitore di coppia
Motore			
7.1	Marca motore / Modello motore / Norma motore		Deutz / TCD 3.6 / Stage V
7.2	Potenza nominale motore (cv)		85 kW
7.3	Regime nominale		2200 rpm
7.4	Numero di cilindri / Cilindrata		4 - 3600 cm <sup>3</sup>
Varie			
8.2	Pressione impianto idraulico per accessori		195 bar
8.3	Portata d'olio per attrezzature		55 l/min
8.4	Livello medio della rumorosità all' orecchio del conduttore misurata/garantita		< 84 dB

## MI 100 D ST5 - Disegno quotato



## Caratteristiche dei montanti e capacità residue

Duplex Visibilità Totale (FVD)		FVD 30	FVD 33	FVD 36	FVD 40	FVD 45	FVD 50
$\alpha$ - Inclinazione del montante e del portaforche, in avanti	°	6.20	6.20	6.20	6.20	6.20	6.20
$\beta$ - Inclinazione del montante e del portaforche, indietro	°	12.20	12.20	12.20	12.20	6.20	6.20
h1 - Altezza montante abbassato	mm	2850	3000	3150	3350	3650	3900
h2 - Alzata libera	mm	200	200	200	200	200	200
h3 - Altezza di sollevamento	mm	3000	3300	3600	4000	4500	5000
h4 - Altezza montante sollevato	mm	4555	4855	5155	5555	6055	6555
Capacità residua all'altezza max	kg	10000	10000	10000	10000	10000	10000
Altezza a capacità max	mm	3000	2500	3600	2500	2500	5000
Altezza a capacità max con traslatore integrato	mm	3000		3600			5000

Triplex a sollevamento libero (FLT)		FLT 45	FLT 48	FLT 50	FLT 55	FLT 60
$\alpha$ - Inclinazione del montante e del portaforche, in avanti	°	6.20	6.20	6.20	3.20	3.20
$\beta$ - Inclinazione del montante e del portaforche, indietro	°	6.20	6.20	6.20	6.20	6.20
h1 - Altezza montante abbassato	mm	2850	2950	3050	3200	3350
h2 - Alzata libera	mm	1305	1405	1505	1655	1805
h3 - Altezza di sollevamento	mm	4500	4800	5000	5500	6000
h4 - Altezza montante sollevato	mm	6055	6355	6555	7055	7555
Capacità residua all'altezza max	kg	8500	8500	8200	7700	7000
Altezza a capacità max	mm	4500	4800	5000	5500	6000
Altezza a capacità max con traslatore integrato	mm	4500	4800	5000	5500	6000



 **MANITOU**  
**HANDLING YOUR WORLD**

**Sede centrale**

MANITOU ITALIA Srl

Via Cristoforo Colombo 2, Loc. Cavazzona - 41013 CASTELFRANCO EMILIA (MO)

Tel: 059.95.98.11 - Fax 059.95.98.65

[www.manitou.com](http://www.manitou.com)



Questa pubblicazione presenta la descrizione delle versioni e delle possibilità di configurazione dei prodotti Manitou, che possono differire per attrezzature. Gli allestimenti presentati nel presente opuscolo possono essere di serie, optional o non disponibili, a seconda delle versioni. Manitou si riserva il diritto di modificare, in qualsiasi momento e senza alcun preavviso, le specifiche tecniche descritte e rappresentate. Le specifiche indicate non rappresentano alcun obbligo per il costruttore. Per maggiori dettagli, rivolgersi al proprio concessionario Manitou. Documento non contrattuale. Elenco delle specifiche non esaustivo. I loghi nonché l'identità visiva dell'azienda sono di proprietà di Manitou e non possono essere utilizzati senza autorizzazione. Tutti i diritti riservati. Le immagini e gli schemi contenuti nel presente opuscolo sono forniti esclusivamente a fini di consultazione e a titolo indicativo.

Manitou BF SA - Società anonima con consiglio di amministrazione. Capitale sociale: 39,668,399 euro - 857 802 508 RCS Nantes