

Ficha técnica :

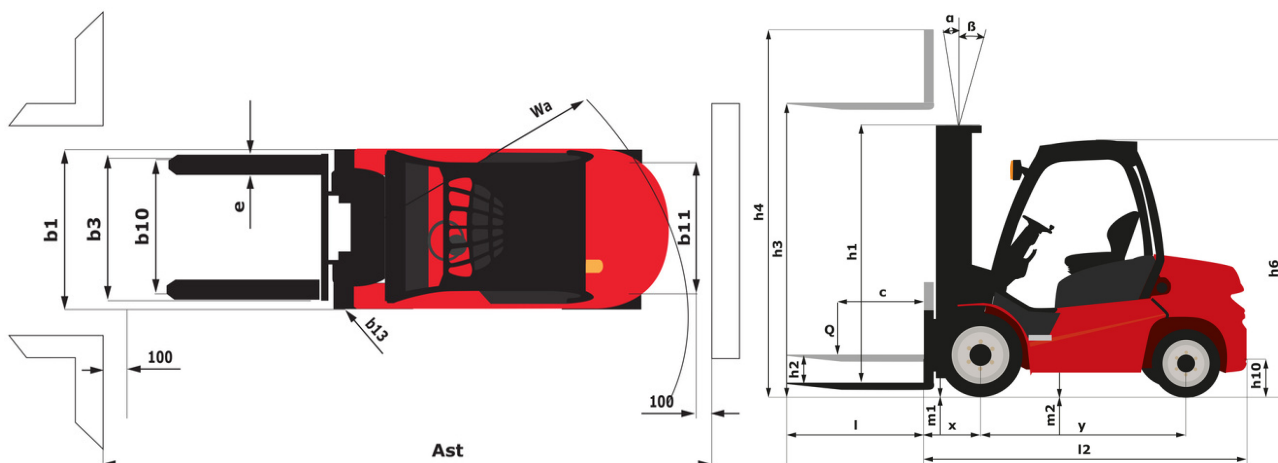
MI-X 40 D FOB



 **MANITOU**
HANDLING YOUR WORLD

Características técnicas		Métrico	
1.1	Fabricante		Manitou
1.2	Nombre del modelo		MI-X 40 D FOB
1.3	Fuente de alimentación		Diésel
1.4	Tipo de operario		Sentado
1.5	Capacidad de elevación máx.	Q	4000 kg
1.6	Centro de gravedad de la carga	c	500 mm
1.8	Distancia de carga, centro del eje motor a la horquilla	x	550 mm
1.9	Distancia entre ejes	y	2000 mm
Weight			
2.1	Peso de servicio		6300 kg
2.2	Carga en el eje delantero (con carga) / trasero (con carga)		9000 kg / 1300 kg
2.3	Carga en el eje delantero en vacío / eje trasero en vacío		2800 kg / 3500 kg
Neumáticos			
3.1	Equipamientos de rueda		Neumático
3.2	Medidas ruedas delanteras		5.25-15-14PR
3.3	Medidas ruedas traseras		7.00-12-12PR
3.5	Número de ruedas delanteras / traseras		2 / 2
3.5.2	Número de ruedas motoras		2
3.6	Vía delantera	b10	1160 mm
3.7	Calibre rueda trasera	b11	1130 mm
Dimensions			
4.8	Altura del asiento	h7	1370 mm
4.7	Altura protección operador (cabina)	h6	2390 mm
4.12	Altura enganche del remolque	h10	445 mm
4.19	Longitud total	l1	4290 mm
4.20	Longitud hasta cara de las horquillas	l2	3070 mm
4.21	Anchura total	b1	1395 mm
4.21	Ancho total - ruedas sencillas	b1	1395 mm
4.21	Ancho total - ruedas gemelas	b1	1940 mm
4.22	Sección de horquillas / Anchura de horquillas / Largo de las horquillas	s / e / l	50 mm x 122 mm x 1220 mm
4.23	Tablero portahorquillas según norma DIN 15173 A/B		3A
4.24	Anchura del tablero portaherramientas	b3	1250 mm
4.31	Distancia al suelo bajo el mástil	m1	170 mm
4.32	Distancia al suelo en el centro de la distancia entre ejes	m2	230 mm
4.33	Anchura del pasillo para palés 1.000 x 1.200 en transversal	Ast	4642 mm
4.34	Anchura de la calle con palet de 800 x 1200 longitudinal	Ast	4775 mm
4.35	Radio de giro	Wa	2780 mm
4.36	Radio de giro interior	b13	135 mm
Rendimiento			
5.1	Velocidad de desplazamiento (con carga / en vacío)		22 km/h-24 km/h
5.2	Velocidad de elevación (con carga / en vacío)		0.46 m/s-0.48 m/s
5.3	Velocidad de bajada con carga / en vacío		0.50 m/s-0.50 m/s
5.5	Esfuerzo de tracción / Fuerza de tracción (en vacío)		3800 daN / 2200 daN
5.7	Pendiente con carga / en vacío		35 % / 37 %
5.10	Freno de servicio		Sistema hidráulico
	Tipo de transmisión		Convertidor de par
Motor			
7.1	Marca / Modelo de motor / Norma del motor		Perkins / 1104 D 44 / Fase IIIA
7.2	Potencia del motor (CV / kW)		76 Hp/56 kW
7.3	Régimen nominal		2200 rpm
7.4	Nº de cilindros / Capacidad de cilindros		4 - 4400 cm³
Varios			
8.2	Presión hidráulica de trabajo para accesorios		160 bar
8.3	Caudal de aceite para accesorio		90 l/min
8.4	Nivel acústico medio en el oído del conductor medido/garantizado		< 87 dB
8.4	Nivel de ruido en oído de operario según la DIN 12 053		87 dB

MI-X 40 D FOB - Diagrama dimensional



Características de los mástiles y capacidad residual

Dúplex con visibilidad total (FVD)		FVD 30	FVD 33	FVD 35	FVD 37	FVD 40	FVD 45	FVD 50
α - Inclinación del mástil/portahorquillas, hacia delante	°	6	6	6	6	6	6	6
β - Inclinación del mástil/portahorquillas, hacia atrás	°	12	12	12	12	12	6	6
h1 - Altura del mástil bajado	mm	2245	2395	2495	2595	2795	3070	3345
h2 - Elevación libre	mm	160	160	160	160	160	160	160
h3 - Altura de elevación	mm	3000	3300	3500	3700	4000	4500	5000
h4 - Altura del mástil extendido	mm	4170	4470	4670	4870	5170	5670	6170
Capacidad residual a altura máxima	kg	4000	4000	4000	4000	4000	3700	3200
Capacidad residual con desplazamiento lateral integrado a la altura máxima	kg	4000	4000	4000	4000	4000	3600	3100
Altura a capacidad máx. horquillas estándar	mm	3000	3300	3500	3700	4000	4000	4000
Altura a máxima capacidad con desplazamiento lateral integrado	mm	3000	3300	3500	3700	4000	4000	4000

Dúplex de elevación libre (FLD)		FLD 30	FLD 33	FLD 35	FLD 37
α - Inclinación del mástil/portahorquillas, hacia delante	°	6	6	6	6
β - Inclinación del mástil/portahorquillas, hacia atrás	°	12	12	12	12
h1 - Altura del mástil bajado	mm	2226	2376	2476	2576
h2 - Elevación libre	mm	1364	1514	1614	1714
h3 - Altura de elevación	mm	3000	3300	3500	3700
h4 - Altura del mástil extendido	mm	4170	4470	4670	4870
Capacidad residual a altura máxima	kg	4000	4000	4000	4000
Capacidad residual con desplazamiento lateral integrado a la altura máxima	kg	4000	4000	4000	4000
Altura a capacidad máx. horquillas estándar	mm	3000	3300	3500	3700
Altura a máxima capacidad con desplazamiento lateral integrado	mm	3000	3300	3500	3700

Triplex de elevación libre (FLT)		FLT 40	FLT 43	FLT 45	FLT 47	FLT 50	FLT 55	FLT 60
α - Inclinación del mástil/portahorquillas, hacia delante	°	6	6	6	6	6	3	3
β - Inclinación del mástil/portahorquillas, hacia atrás	°	12	6	6	6	6	6	6
h1 - Altura del mástil bajado	mm	2080	2180	2248	2310	2410	2575	2790
h2 - Elevación libre	mm	1229	1329	1395	1459	1559	1724	1939
h3 - Altura de elevación	mm	4000	4300	4500	4700	5000	5500	6000
h4 - Altura del mástil extendido	mm	5170	5470	5685	5870	6170	6670	7180
Capacidad residual a altura máxima	kg	4000	3900	3500	3300	3100	2800	2300
Capacidad residual con desplazamiento lateral integrado a la altura máxima	kg	3900	3800	3400	3200	3000	2700	2200
Altura a capacidad máx. horquillas estándar	mm	4000	2500	4000	4000	4000	2500	2500



Oficina Central

B.P. 249 - 430 rue de l'Aubinière
44150 Ancenis Cedex - Francia
Tel.: 00 33 (0)2 40 09 10 11 - Fax: 00 33 (0)2 40 09 10 97
www.manitou.com



Esta publicación describe las versiones y posibilidades de configuración de los productos Manitou que puedan diferir en equipamiento. Los equipamientos presentados en este folleto pueden ser de serie, opcionales o no estar disponibles en algunas versiones. Manitou se reserva el derecho, en cualquier momento y sin previo aviso, de modificar las especificaciones descritas y representadas. Las especificaciones aportadas no comprometen al fabricante. Para más información, póngase en contacto con su concesionario Manitou. Documento no contractual. Presentación de los productos no contractual. Lista de especificaciones no exhaustiva. Los logos y la identidad visual de la empresa son propiedad de Manitou y no pueden ser utilizados sin autorización. Todos los derechos reservados. Las fotos y los esquemas contenidos en este folleto se ofrecen para consulta y a título indicativo solamente.

Manitou BF SA - Sociedad anónima con Consejo de Administración - Capital social: 39 668 399 euros - 857 802 508 RCS Nantes