

Технический паспорт ТЕХНИЧЕСКОЕ ОПИСАНИЕ :

# MI-X 40 D FOB

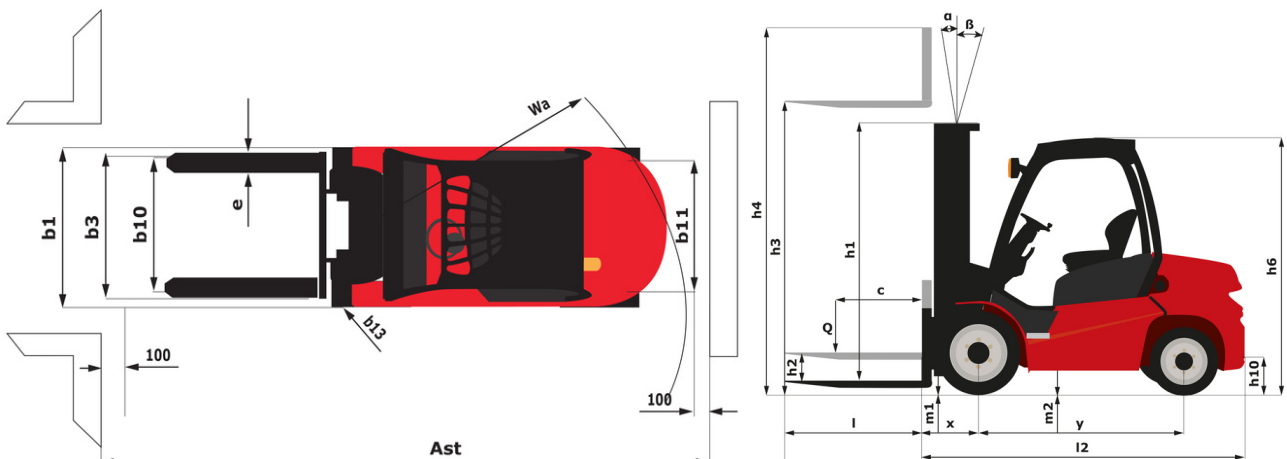
---



 **MANITOU**  
HANDLING YOUR WORLD

Технические характеристики		Метрический	
1.1	Производитель		Manitou
1.2	Наименование модели		MI-X 40 D FOB
1.3	Источник питания		Дизельный
1.4	Режим движения		Сидя
1.5	Номинальная грузоподъемность	Q	4000 kg
1.6	Центр тяжести груза	c	500 mm
1.8	Расстояние от центра передней оси до вил	x	550 mm
1.9	Колесная база	y	2000 mm
Вес			
2.1	Снаряженная масса		6300 kg
2.2	Нагрузка на передний мост (с грузом) / задний мост (с грузом)		9000 kg / 1300 kg
2.3	Нагрузка на передний мост (без груза) / задний мост (без груза)		2800 kg / 3500 kg
Шины			
3.1	Шины		Пневматические
3.2	Размеры передних колес		5.25-15-14PR
3.3	Размеры задних колес		7.00-12-12PR
3.5	Количество передних колес / задних колес		2 / 2
3.5.2	Количество ведущих колес		2
3.6	Датчик передних колес	b10	1160 mm
3.7	Расстояние между задними колесами	b11	1130 mm
Габаритные размеры			
4.8	Высота сидения	h7	1370 mm
4.7	Высота верхнего ограждения (кабина)	h6	2390 mm
4.12	Высота сцепления	h10	445 mm
4.19	Общая длина	l1	4290 mm
4.20	Длина до основания вил	l2	3070 mm
4.21	Общая ширина	b1	1395 mm
4.21	Габаритная ширина – одиночные колеса	b1	1395 mm
4.21	Габаритная ширина – спаренные колеса	b1	1940 mm
4.22	Секция вил / Ширина вил / Длина вил	s / e / l	50 mm x 122 mm x 1220 mm
4.23	Каретка грузовых вил согласно стандарту DIN 15173 A/B		3A
4.24	Ширина каретки грузовых вил	b3	1250 mm
4.31	Дорожный просвет под мачтой	m1	170 mm
4.32	Дорожный просвет в центре колесной базы	m2	230 mm
4.33	Ширина прохода для паллет шириной 1000 x 1200	Ast	4642 mm
4.34	Ширина прохода для паллет длиной 800 x 1200	Ast	4775 mm
4.35	Радиус поворота	Wa	2780 mm
4.36	Внутренний радиус поворота	b13	135 mm
Производительность			
5.1	Скорость движения (с грузом / без груза)		22 km/h-24 km/h
5.2	Скорость подъема (с грузом / без груза)		0.46 m/s-0.48 m/s
5.3	Скорость опускания (с грузом / без груза)		0.50 m/s-0.50 m/s
5.5	Тяговое усилие / усилие (без груза)		3800 daN / 2200 daN
5.7	Преодолеваемый уклон – с грузом / без груза		35 % / 37 %
5.10	Рабочий тормоз		Гидравлический
	Тип трансмиссии		Гидротрансформатор
Двигатель			
7.1	Бренд двигателя / Модель двигателя / Экологический класс двигателя		Перкинс / 1104 D 44 / Stage IIIA
7.2	Мощность двигателя (л.с. / kW)		76 Hp/56 kW
7.3	Номинальная скорость		2200 rpm
7.4	Количество цилиндров / Объем цилиндров		4 - 4400 cm³
Разное			
8.2	Давление рабочей гидравлической системы для навесного оборудования		160 bar
8.3	Расход масла для навесного оборудования		90 l/min
8.4	Измеренный/гарантированный средний уровень громкости в кабине		< 87 dB
8.4	Уровень шума на уровне уха водителя по DIN 12 053		87 dB

MI-X 40 D FOB - габаритный чертеж



## Характеристики мачт и начальная емкость

Двухсекционная улучшенной видимости (FVD)	FVD 30	FVD 33	FVD 35	FVD 37	FVD 40	FVD 45	FVD 50
α - Наклон каретки мачты/вилки, вперед	6	6	6	6	6	6	6
β - Наклон каретки мачты/вилки, назад	12	12	12	12	12	6	6
h1 - Высота с опущенной мачтой	2245	2395	2495	2595	2795	3070	3345
h2 - Свободный подъем	160	160	160	160	160	160	160
h3 - Высота подъема	3000	3300	3500	3700	4000	4500	5000
h4 - Высота с выдвинутой мачтой	4170	4470	4670	4870	5170	5670	6170
Остаточная грузоподъемность на максимальной высоте	4000	4000	4000	4000	4000	3700	3200
Остаточная грузоподъемность с кареткой бокового смещения (промышленная диаграмма нагрузки)	4000	4000	4000	4000	4000	3600	3100
Высота при максимальной грузоподъемности	3000	3300	3500	3700	4000	4000	4000
Высота при максимальной грузоподъемности со встроенным боковым смещением	3000	3300	3500	3700	4000	4000	4000

Двухсекционная со свободным ходом (FLD)	FLD 30	FLD 33	FLD 35	FLD 37
α - Наклон каретки мачты/вилки, вперед	6	6	6	6
β - Наклон каретки мачты/вилки, назад	12	12	12	12
h1 - Высота с опущенной мачтой	2226	2376	2476	2576
h2 - Свободный подъем	1364	1514	1614	1714
h3 - Высота подъема	3000	3300	3500	3700
h4 - Высота с выдвинутой мачтой	4170	4470	4670	4870
Остаточная грузоподъемность на максимальной высоте	4000	4000	4000	4000
Остаточная грузоподъемность с кареткой бокового смещения (промышленная диаграмма нагрузки)	4000	4000	4000	4000
Высота при максимальной грузоподъемности	3000	3300	3500	3700
Высота при максимальной грузоподъемности со встроенным боковым смещением	3000	3300	3500	3700

Трехсекционная со свободным ходом (FLT)	FLT 40	FLT 43	FLT 45	FLT 47	FLT 50	FLT 55	FLT 60
α - Наклон каретки мачты/вилки, вперед	6	6	6	6	6	3	3
β - Наклон каретки мачты/вилки, назад	12	6	6	6	6	6	6
h1 - Высота с опущенной мачтой	2080	2180	2248	2310	2410	2575	2790
h2 - Свободный подъем	1229	1329	1395	1459	1559	1724	1939
h3 - Высота подъема	4000	4300	4500	4700	5000	5500	6000
h4 - Высота с выдвинутой мачтой	5170	5470	5685	5870	6170	6670	7180
Остаточная грузоподъемность на максимальной высоте	4000	3900	3500	3300	3100	2800	2300
Остаточная грузоподъемность с кареткой бокового смещения (промышленная диаграмма нагрузки)	3900	3800	3400	3200	3000	2700	2200
Высота при максимальной грузоподъемности	4000	2500	4000	4000	4000	2500	2500



**Головной офис**

В.Р. 249 - 430 rue de l'Aubinière  
 44150 Ancenis Cedex - France (Франция)  
 Телефон: 00 33 (0)2 40 09 10 11 - Факс: 00 33 (0)2 40 09 10 97  
[www.manitou.com](http://www.manitou.com)



В данной брошюре описываются версии конфигурации и опции продуктов Manitou, которые могут отличаться в зависимости от оборудования. Описанное в данной брошюре оборудование может, в зависимости от версии, быть стандартным, опциональным или недоступным. Компания Maniout оставляет за собой право в любое время изменять приведенные и описанные характеристики без предварительного уведомления. Указанные технические характеристики не являются обязательными для производителя. Для получения дополнительной информации обратитесь к своему дилеру Maniout. Этот документ не имеет обязывающего, договорного характера. Описание продукции не имеет обязывающего, договорного характера. Список технических характеристик не является исчерпывающим. Логотипы и средства визуальной идентификации являются собственностью Maniout, их несанкционированное использование запрещено. Все права защищены. Фотографии и схемы в этой брошюре предоставлены только для ознакомления и в качестве справочной информации.

Maniout BF SA — Компания с ограниченной ответственностью и советом директоров – Акционерный капитал: 39 668 399 евро — Номер 857 802 508 в Реестре коммерсантов и предприятий Нанта