

Fiche technique :

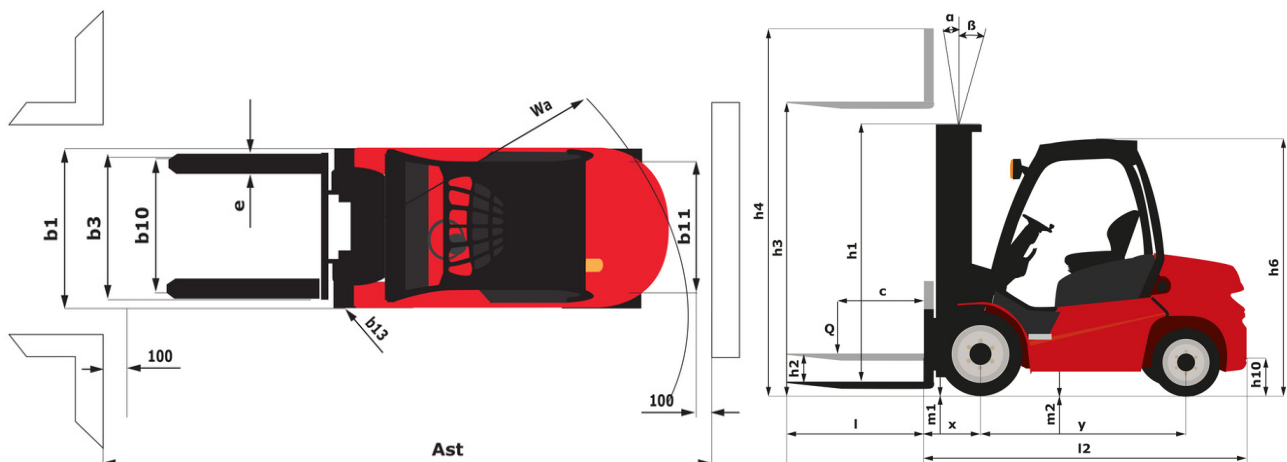
MI-X 50 D FOB



 **MANITOU**
HANDLING YOUR WORLD

| Technical characteristics | | Métrique | |
|---------------------------|---|-----------|---------------------------------|
| 1.1 | Manufacturer | | Manitou |
| 1.2 | Model Name | | MI-X 50 D FOB |
| 1.3 | Power source | | Diesel |
| 1.4 | Operator type | | Seated |
| 1.5 | Max. capacity | Q | 5000 kg |
| 1.6 | Load center of gravity | c | 500 mm |
| 1.8 | Load distance, centre of drive axle to fork | x | 560 mm |
| 1.9 | Wheelbase | y | 2150 mm |
| Weight | | | |
| 2.1 | Service weight | | 6800 kg |
| 2.2 | Weight on front axle (laden) / rear axle (laden) | | 10450 kg / 1350 kg |
| 2.3 | Weight on front axle (Unladen) / rear axle (Unladen) | | 3000 kg / 3800 kg |
| Wheels | | | |
| 3.1 | Tires type | | Pneumatic |
| 3.2 | Dimensions of front wheels | | 300-15-18PR |
| 3.3 | Dimensions of rear wheels | | 7.00-12-12PR |
| 3.5 | Number of front wheels / rear wheels | | 2 / 2 |
| 3.5.2 | Number of drive wheels | | 2 |
| 3.6 | Front wheel gauge | b10 | 1190 mm |
| 3.7 | Rear wheel gauge | b11 | 1130 mm |
| Dimensions | | | |
| 4.7 | Height of overhead guard (cabin) | h6 | 2390 mm |
| 4.8 | Seat height/stand height | h7 | 1370 mm |
| 4.12 | Height of towing bar (coupling height) | h10 | 445 mm |
| 4.19 | Overall length | l1 | 4475 mm |
| 4.20 | Length to face of forks | l2 | 3255 mm |
| 4.21 | Overall width | b1 | 1490 mm |
| 4.21 | Overall width - Single wheels | b1 | 1490 mm |
| 4.22 | Forks section / width / length | s / e / l | 50 mm x 150 mm x 1220 mm |
| 4.23 | Fork carriage ISO 2328 (class/form) A/B | | 3A |
| 4.24 | Fork carriage width | b3 | 1250 mm |
| 4.31 | Ground clearance below mast | m1 | 170 mm |
| 4.32 | Ground clearance at centre of wheelbase | m2 | 230 mm |
| 4.33 | Aisle Width for pallets 1000 x 1200 crossways | Ast | 4791 mm |
| 4.34 | Aisle width for 800 x 1200 pallet lengthways | Ast | 4925 mm |
| 4.35 | Turning radius | Wa | 2920 mm |
| 4.36 | Internal turning radius (over tyres) | b13 | 130 mm |
| Performances | | | |
| 5.1 | Travel speed (laden / unladen) | | 22 km/h-24 km/h |
| 5.2 | Lifting speed (laden / unladen) | | 0.40 m/s-0.43 m/s |
| 5.3 | Lowering speed (laden / unladen) | | 0.50 m/s-0.50 m/s |
| 5.5 | Drawbar pull (Laden / Unladen) | | 3800 daN / 2300 daN |
| 5.7 | Gradeability (laden / unladen) | | 34 % / 32 % |
| 5.10 | Service brake | | Hydraulic |
| Engine | | | |
| 6.4 | Battery capacity | | 600 Ah |
| 7.1 | Engine brand / model / nom | | Perkins / 1104D-44 / Stage IIIA |
| 7.2 | I.C. Engine power rating | | 56 kW |
| 7.3 | Rated speed | | 2200 rpm |
| 7.4 | Number of cylinders / Capacity of cylinders | | 4 - 4400 cm³ |
| Miscellaneous | | | |
| 8.2 | Working hydraulic pressure for attachments | | 160 bar |
| 8.3 | Oil flow rate for attachments | | 90 l/min |
| 8.4 | Measured/guaranteed mean noise level at the ear of the operator | | < 87 dB |
| 8.4 | Sound level at the driver's ear according to DIN 12 053 | | 87 dB |

MI-X 50 D FOB - Schémas d'encombrement





Siège Social

B.P. 249 - 430 rue de l'Aubinière

44150 Ancenis Cedex - France

Tel: +33 (0)2 40 09 10 11 - Fax: +33 (0)2 40 09 10 97

www.manitou.com



Cette publication présente le descriptif des versions et possibilités de configuration des produits Manitou qui peuvent différer en équipement. Les équipements présentés dans cette brochure peuvent être de série, en option, ou non disponibles suivant les versions. Manitou se réserve le droit, à tout moment et sans préavis, de modifier les spécifications décrites et représentées. Les spécifications portées n'engagent pas le constructeur. Pour plus de détails, contactez votre concessionnaire Manitou. Document non contractuel. Présentation des produits non contractuelle. Liste des spécifications non exhaustive. Les logos ainsi que l'identité visuelle de l'entreprise sont la propriété de Manitou et ne peuvent être utilisés sans autorisation. Tous droits réservés. Les photos et schémas contenus dans la présente brochure ne sont fournis qu'à des fins de consultation et à titre indicatif.

Manitou BF SA - Société anonyme à conseil d'administration - Capital social : 39 668 399 euros - 857 802 508 RCS Nantes