

技術シート：

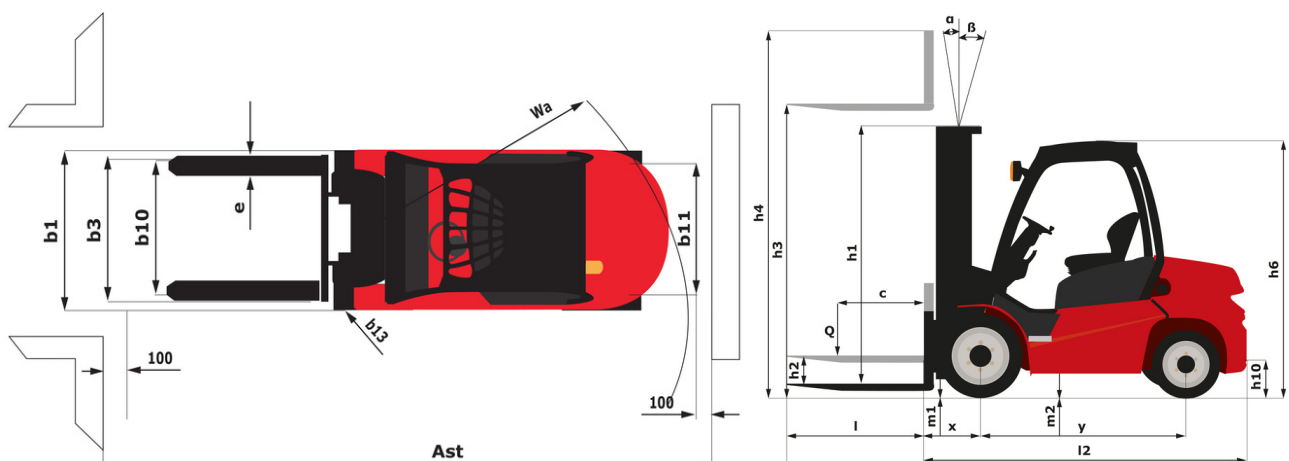
MI 45 GST5



 **MANITOU**
HANDLING YOUR WORLD

諸元		メートル単位	
1.1	製造メーカー		Manitou
1.2	モデル名		MI 45 G ST5
1.3	エンジン		LPG
1.4	オペレーター・タイプ		着座タイプ
1.5	定格荷重	Q	4500 kg
1.6	積荷重心	c	500 mm
1.8	車軸中心からフォークまでの距離	x	550 mm
1.9	ホイールベース	y	2000 mm
重量			
2.1	機械質量		6630 kg
2.2	前アクセル荷重 無荷時 / 後アクセル荷重 無荷時		9850 kg / 1280 kg
2.3	前アクセル荷重 無負荷時 / 後アクセル荷重 無負荷時		3000 kg / 3630 kg
ホイール			
3.1	タイヤ		エア
3.2	前輪サイズ		300-15-18PR
3.3	後輪サイズ		7.00-12-12PR
3.5	前輪数 / 後輪数		2 / 2
3.5.2	駆動輪数		2
3.6	輪距 トレッド 前輪	b10	1190 mm
3.7	輪距 トレッド 後輪	b11	1130 mm
寸法			
4.7	全高 マスト下降時 ヘッドガード h6	h6	2390 mm
4.8	シート高	h7	1370 mm
4.12	牽引連結金具高さ	h10	445 mm
4.19	全長	l1	4315 mm
4.20	車体長さ フォーク前面まで	l2	3095 mm
4.21	全幅	b1	1490 mm
4.21	全幅・シングルホイール	b1	1490 mm
4.21	全幅・ツインホイール	b1	1940 mm
4.22	フォーク厚 / フォーク幅 / フォーク長	s / e / l	50 mm x 150 mm x 1220 mm
4.23	ISO 2328 A/B準拠フォークキャリッジ		3A
4.24	フォーククランプ幅	b3	1250 mm
4.31	マスト下部の最低地上高	m1	170 mm
4.32	車輪半径	m2	230 mm
4.33	最小直角積付通路幅 (1000 x 1200パレット使用)	Ast	4350 mm
4.34	最小直角積付通路幅 (800 x 1200パレット使用)	Ast	4550 mm
4.35	旋回半径	Wa	2800 mm
4.36	旋回台旋回半径	b13	100 mm
性能			
5.1	走行速度 無荷時 / 走行速度 無負荷時		21 km/h-22 km/h
5.2	上昇時スピード 積載時 / 上昇時スピード 未積載時		0.49 m/s-0.52 m/s
5.3	上昇速度 無荷 / 無負荷		0.50 m/s-0.50 m/s
5.5	下昇速度 無荷 / 無負荷 / ドローバブル 無負荷時		3800 daN / 2200 daN
5.7	登反能力・無荷時 / 無負荷時		23 % / 34 %
5.10	制動ブレーキ		オイルパン
	変速装置		トルクコンバーター
エンジン			
7.1	メーカー / エンジンモデル / エンジン排出ガス規制		Kubota / WG 3800 / Stage V
7.2	定格出力		61 kW
7.3	定格回転数		2300 rpm
7.4	シリンダー / 排気量		4 - 3769 cm ³
その他			
8.2	アタッチメントへの圧力		190 bar
8.3	アタッチメントへの作動油流量		55 l/min
8.4	運転者の耳に聞こえる測定/保証平均騒音レベル		< 83 dB

MI 45 G ST5 - 寸法図





MANITOU HANDLING YOUR WORLD

本社ビル

B.P. 249 - 430 rue de l'Aubinière オービニエール通り

44150 Ancenis Cedex - France

電話 +33 (0)2 40 09 10 11 - ファックス +33 (0)2 40 09 10 97

www.manitou.com



本書では、マニトウ製品の構成バージョンやオプションについて説明していますが、機器によって異なる場合があります。このパンフレットで紹介されている機器は、バージョンによってシリーズの一部であったり、オプションであったり、あるいは利用できない場合があります。Manitouは、いつでも予告なしに、記載・表現されている仕様を変更する権利を有します。提供された仕様はメーカーを拘束するものではありません。詳細につきましては、マニトウの代理店にお問い合わせください。本資料は、契約上の拘束力を有するものではありません。製品の提示は、契約上の拘束力はありません。仕様のリストは無尽蔵です。ロゴおよび会社のビジュアル・アイデンティティはManitouが所有しており、許可なく使用することはできません。すべての権利はマニトウに帰属します。このパンフレットに掲載されている写真や図は、相談や情報提供を目的としています。

MANITOU BF SA - 取締役会を有する有限会社・株式資本。39 668 399 ユーロ - 857 802 508 RCS Nantes