

Technisches Datenblatt :

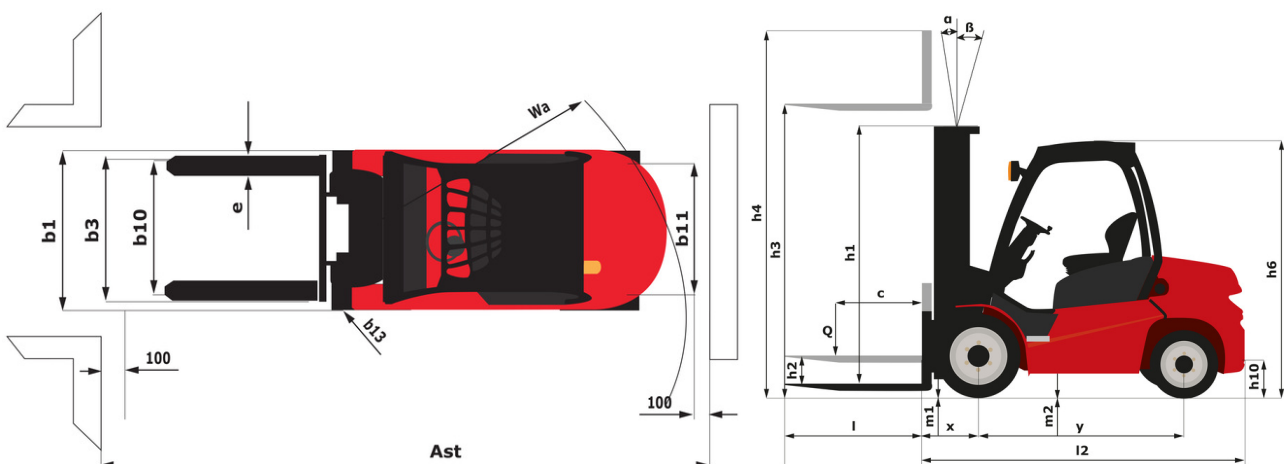
MI 50 GST5



 **MANITOU**
HANDLING YOUR WORLD

Technische Merkmale		Metrisch	
1.1	Hersteller		Manitou
1.2	Modellname		MI 50 G ST5
1.3	Antriebsart		Lpg
1.4	Bedienertyp		Sitzen
1.5	Max. Tragkraft	Q	5000 kg
1.6	Lastschwerpunkt	c	500 mm
1.8	Lastabstand, Mitte der Antriebsachse bis zur Gabel	x	560 mm
1.9	Radstand	y	2150 mm
Gewicht			
2.1	Betriebsgewicht		6930 kg
2.2	Vorderachslast (beladen) / Hinterachslast (beladen)		10510 kg / 1420 kg
2.3	Vorderachslast ohne Last / Hinterachslast ohne Last		3100 kg / 3830 kg
Reifen			
3.1	Bereifung		Pneumatisch
3.2	Reifengröße, vorn		300-15-18PR
3.3	Reifengröße, hinten		7.00-12-12PR
3.5	Anzahl der Vorderräder / Hinterräder		2 / 2
3.5.2	Anzahl der Antriebsräder		2
3.6	Vorderspur	b10	1190 mm
3.7	Abstand zwischen den Hinterrädern	b11	1130 mm
Abmessungen			
4.7	Höhe Schutzdach (Kabine)	h6	2390 mm
4.8	Sitzhöhe	h7	1370 mm
4.12	Kupplungshöhe	h10	445 mm
4.19	Gesamtlänge	l1	4470 mm
4.20	Länge bis zur Vorderseite der Gabeln	l2	3250 mm
4.21	Gesamtbreite	b1	1490 mm
4.21	Gesamtbreite - Einzelräder	b1	1490 mm
4.21	Gesamtbreite - Zwillingsräder	b1	1940 mm
4.22	Gabelquerschnitt / Gabeln Breite / Gabeln Länge	s / e / l	50 mm x 150 mm x 1220 mm
4.23	Gabelträger DIN 15173 A/B		3A
4.24	Breite des Geräteträgers	b3	1250 mm
4.31	Bodenfreiheit unter Hubgerüst	m1	170 mm
4.32	Bodenfreiheit Mitte Radstand	m2	230 mm
4.33	Gangbreite für Paletten 1000 x 1200 quer	Ast	4475 mm
4.34	Gangbreite für Palette 800 x 1200 längs	Ast	4675 mm
4.35	Wenderadius	Wa	2920 mm
4.36	Innerer Wenderadius	b13	130 mm
Leistung			
5.1	Fahrgeschwindigkeit (beladen / unbeladen)		21 km/h-22 km/h
5.2	Hubgeschwindigkeit (beladen / unbeladen)		0.43 m/s-0.46 m/s
5.3	Absenkgeschwindigkeit (beladen / unbeladen)		0.50 m/s-0.50 m/s
5.5	Zugkraft / Zugkraft (unbeladen)		3800 daN / 2300 daN
5.7	Steigfähigkeit - beladen / unbeladen		22 % / 32 %
5.10	Feststellbremse		Ölbad
	Getriebetyp		Drehmomentwandler
Motor			
7.1	Hersteller / Motomodell / Motomom		Kubota / WG 3800 / Stage V
7.2	Nennleistung Verbrennungsmotor		61 kW
7.3	Nenn Drehzahl		2300 rpm
7.4	Zylinderzahl / Tragfähigkeit der Zylinder		4 - 3769 cm³
Sonstiges			
8.2	Arbeitsdruck Zusatzsteuerkreis für Anbaugeräte		190 bar
8.3	Ölmenge für Anbaugerät		55 l/min
8.4	Schallpegel, am Fahrerohr gemessen		< 83 dB

MI 50 G ST5 - Maßzeichnung



**Hauptsitz**

B.P. 249 - 430 rue de l'Aubinière

44150 Ancenis Cedex - France

Tel: +33 (0)2 40 09 10 11 - Fax: +33 (0)2 40 09 10 97

www.manitou.com

Diese Publikation enthält eine Beschreibung der Konfigurationsvarianten und Optionen für Manitou-Produkte, die je nach Ausstattung unterschiedlich sein können. Die in dieser Broschüre vorgestellten Ausstattungen können Teil einer Serie, als Option erhältlich oder je nach Ausführung nicht verfügbar sein. Manitou behält sich das Recht vor, die beschriebenen und dargestellten Spezifikationen jederzeit und ohne Vorankündigung zu ändern. Die angegebenen Spezifikationen sind für den Hersteller nicht bindend. Für weitere Einzelheiten wenden Sie sich bitte an Ihren Manitou-Händler. Es handelt sich nicht um ein vertraglich bindendes Dokument. Die Darstellung der Produkte ist vertraglich nicht bindend. Die Liste der Spezifikationen ist nicht vollständig. Die Logos sowie die visuelle Identität des Unternehmens sind Eigentum von Manitou und dürfen nicht ohne Genehmigung verwendet werden. Alle Rechte vorbehalten. Die in dieser Broschüre enthaltenen Fotos und Diagramme werden nur zu Anschauungs- und Informationszwecken zur Verfügung gestellt.

MANITOU BF SA - Gesellschaft mit beschränkter Haftung mit Verwaltungsrat - Aktienkapital: 39 668 399 Euro - 857 802 508 RCS Nantes