

Scheda tecnica :

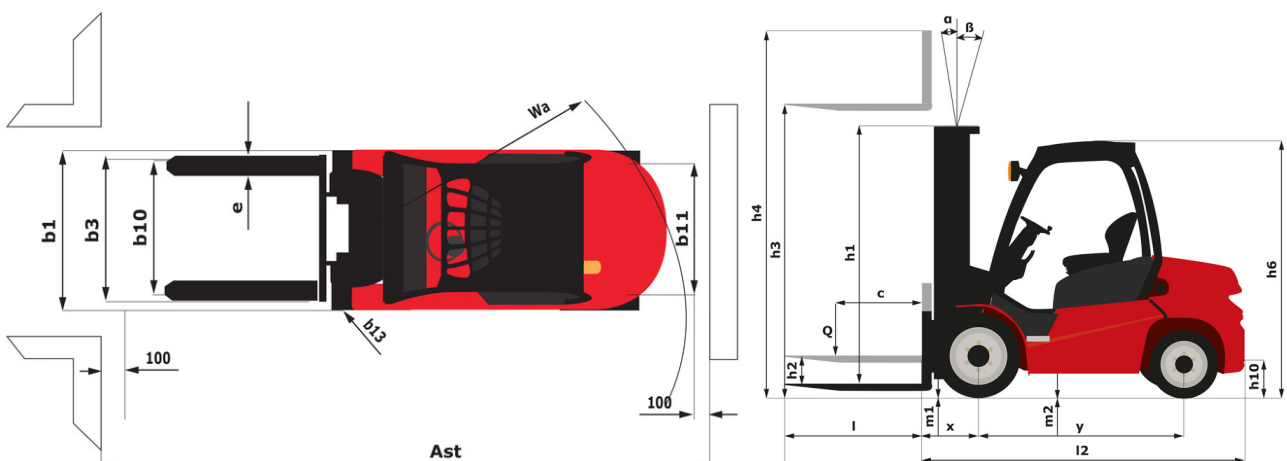
MI 50 G ST5



 **MANITOU**
HANDLING YOUR WORLD

Specifiche tecniche		Metrico	
1.1	Costruttore		Manitou
1.2	Nome modello		MI 50 G ST5
1.3	Tipo di alimentazione		GPL
1.4	Tipo di operatore		Seduto
1.5	Portata massima	Q	5000 kg
1.6	Baricentro del carico	c	500 mm
1.8	Distanza dal centro dell'assele anteriore al piano forche	x	560 mm
1.9	Interasse	y	2150 mm
Weight			
2.1	Peso		6930 kg
2.2	Peso su assale anteriore (con carico) / posteriore (con carico)		10510 kg / 1420 kg
2.3	Peso su assale anteriore a vuoto / posteriore a vuoto		3100 kg / 3830 kg
Pneumatici			
3.1	Tipo di ruote		Gomme pneumatiche antitraccia
3.2	Dimensioni ruote anteriori		300-15-18PR
3.3	Dimensioni ruote posteriori		7.00-12-12PR
3.5	Numero ruote anteriori / di ruote posteriori		2 / 2
3.5.2	Numero di ruote motrici		2
3.6	Carreggiata centro ruote anteriori	b10	1190 mm
3.7	Ruota posteriore	b11	1130 mm
Dimensions			
4.8	Altezza del sedile	h7	1370 mm
4.7	Altezza della protezione conducente (cabina)	h6	2390 mm
4.12	Altezza gancio traino	h10	445 mm
4.19	Lunghezza totale	l1	4470 mm
4.20	Lunghezza al piano forche	l2	3250 mm
4.21	Larghezza	b1	1490 mm
4.21	Larghezza massima - Ruote singole	b1	1490 mm
4.21	Larghezza complessiva - Ruote gemellate	b1	1940 mm
4.22	Sezione forche / Larghezza forche / Lunghezza forche	s / e / l	50 mm x 150 mm x 1220 mm
4.23	Piastra portaforche a norma DIN 15173 A/B		3A
4.24	Larghezza della piastra portaforche	b3	1250 mm
4.31	Altezza dal suolo sotto al montante	m1	170 mm
4.32	Altezza dal suolo al centro dell'interasse	m2	230 mm
4.33	Corridoio di lavoro con pallet 1000 x 1200 trasversale	Ast	4475 mm
4.34	Corridoio di lavoro con pallet 800 x 1200 longitudinale	Ast	4675 mm
4.35	Raggio di sterzata	Wa	2920 mm
4.36	Raggio di sterzata interno	b13	130 mm
Performance			
5.1	Velocità di spostamento (con carico / senza carico)		21 km/h-22 km/h
5.2	Velocità di sollevamento (con carico / senza carico)		0.43 m/s-0.46 m/s
5.3	Velocità discesa con carico / (senza carico)		0.50 m/s-0.50 m/s
5.5	Forza di trazione / trazione (senza carico)		3800 daN / 2300 daN
5.7	Pendenza superabile - con carico / senza carico		22 % / 32 %
5.10	Freno di servizio		Bagno d'olio
	Tipo di trasmissione		Convertitore di coppia
Motore			
7.1	Marca motore / Modello motore / Norma motore		Kubota / WG 3800 / Stage V
7.2	Potenza motore (CV / kW)		83 cv/61 kW
7.3	Regime nominale		2300 rpm
7.4	Numero di cilindri / Cilindrata		4 - 3769 cm ³
Varie			
8.2	Pressione impianto idraulico per accessori		190 bar
8.3	Portata d'olio per attrezzature		55 l/min
8.4	Livello medio della rumorosità all' orecchio del conduttore misurata/garantita		< 83 dB

MI 50 G ST5 - Disegno quotato





 **MANITOU**
HANDLING YOUR WORLD

Sede centrale
MANITOU ITALIA Srl
Via Cristoforo Colombo 2, Loc. Cavazzona - 41013 CASTELFRANCO EMILIA (MO)
Tel: 059.95.98.11 - Fax 059.95.98.65
www.manitou.com



Questa pubblicazione presenta la descrizione delle versioni e delle possibilità di configurazione dei prodotti Manitou, che possono differire per attrezzature. Gli allestimenti presentati nel presente opuscolo possono essere di serie, optional o non disponibili, a seconda delle versioni. Manitou si riserva il diritto di modificare, in qualsiasi momento e senza alcun preavviso, le specifiche tecniche descritte e rappresentate. Le specifiche indicate non rappresentano alcun obbligo per il costruttore. Per maggiori dettagli, rivolgersi al proprio concessionario Manitou. Documento non contrattuale. Elenco delle specifiche non esaustivo. I loghi nonché l'identità visiva dell'azienda sono di proprietà di Manitou e non possono essere utilizzati senza autorizzazione. Tutti i diritti riservati. Le immagini e gli schemi contenuti nel presente opuscolo sono forniti esclusivamente a fini di consultazione e a titolo indicativo.

Manitou BF SA - Società anonima con consiglio di amministrazione. Capitale sociale: 39,668,399 euro - 857 802 508 RCS Nantes