

Technische fiche :

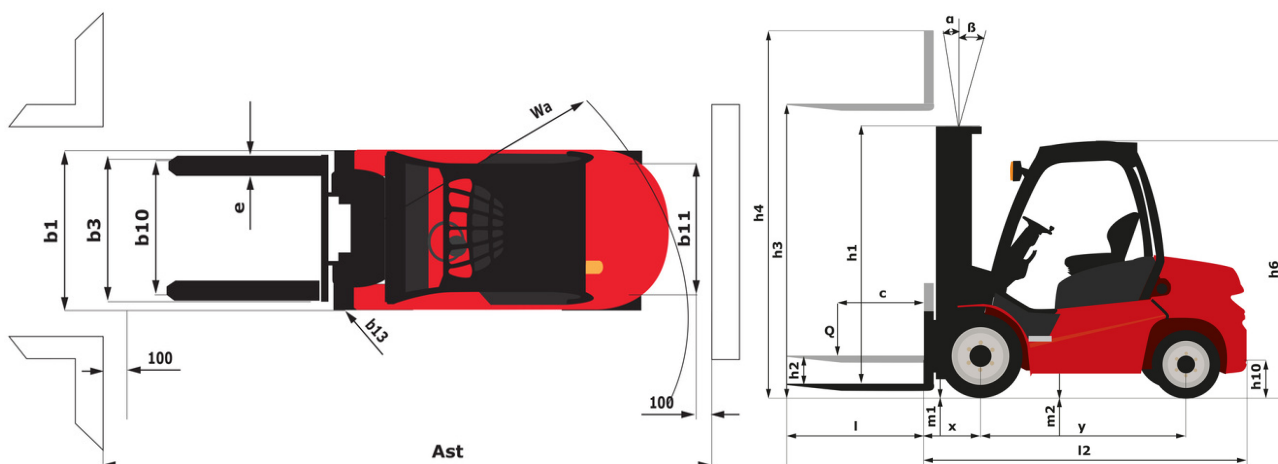
MI 50 GST5



 **MANITOU**
HANDLING YOUR WORLD

Technische kenmerken		Metrisch	
1.1	Fabrikant		Manitou
1.2	Naam model		MI 50 G ST5
1.3	Stroombron		Lpg
1.4	Type operator		Zittend
1.5	Max. capaciteit	Q	5000 kg
1.6	Lastwaartepunt	c	500 mm
1.8	Laadafstand, midden van de aandrijf-as tot vork	x	560 mm
1.9	Wielbasis (y)	y	2150 mm
Gewicht			
2.1	Eigen gewicht		6930 kg
2.2	Voorasbelasting (belast) / Achterasbelasting (belast)		10510 kg / 1420 kg
2.3	Gewicht vooras onbelast / achteras onbelast		3100 kg / 3830 kg
Banden			
3.1	Uitrusting banden		Pneumatisch
3.2	Afmetingen voorwielen		300-15-18PR
3.3	Afmetingen achterwielen		7.00-12-12PR
3.5	Aantal voorwielen / achterwielen		2 / 2
3.5.2	Aantal aandrijfwielen		2
3.6	Spoorbreedte vooraan	b10	1190 mm
3.7	Achterwielmeter	b11	1130 mm
Afmetingen			
4.7	Hoogte van de beschermkooi (cabine)	h6	2390 mm
4.8	Hoogte van de stoel	h7	1370 mm
4.12	Hoogte van de trekhaak	h10	445 mm
4.19	Totale lengte	l1	4470 mm
4.20	Lengte tot voorzijde van de vorken	l2	3250 mm
4.21	Totale breedte	b1	1490 mm
4.21	Totale breedte - enkele wielen	b1	1490 mm
4.21	Totale breedte - tweelingwielen	b1	1940 mm
4.22	Vorkgedeelte / Breedte vorken / Lengte vorken	s / e / l	50 mm x 150 mm x 1220 mm
4.23	Vorkenbord volgens norm DIN 15173 A/B		3A
4.24	Breedte vorkenbord	b3	1250 mm
4.31	Bodemvrijheid onder de mast	m1	170 mm
4.32	Bodemvrijheid in het midden van de wielbasis	m2	230 mm
4.33	Gangpadbreedte voor pallets 1000 x 1200 dwarsopname	Ast	4475 mm
4.34	Gangpadbreedte voor pallet 800 x 1200 in lengte	Ast	4675 mm
4.35	Draaicirkel	Wa	2920 mm
4.36	Draaistraal binnenkant	b13	130 mm
Prestatie			
5.1	Rijsnelheid (belast / onbelast)		21 km/h-22 km/h
5.2	Hefsnelheid (belast / onbelast)		0.43 m/s-0.46 m/s
5.3	Verlagingsnelheid belast / Verlagingsnelheid (onbelast)		0.50 m/s-0.50 m/s
5.5	Trekkracht / Trekkkracht van de trekstang (onbelast)		3800 daN / 2300 daN
5.7	Hellingvermogen - belast / onbelast		22 % / 32 %
5.10	Bedrijfsrem		Oliebad
	Type		Koppelvormer
Motor			
7.1	Merk / Motomodel / Motomom		Kubota / WG 3800 / Stage V
7.2	I.C. Motorvermogen		61 kW
7.3	Nominaal toerental		2300 rpm
7.4	Aantal cilinders / Capaciteit van cilinders		4 - 3769 cm³
Diverse			
8.2	Hydraulische werkdruk voor hulpstukken		190 bar
8.3	Oliedebiet voor toebehoren		55 l/min
8.4	Geluidsniveau ter hoogte van oor bestuurder gemeten/gegarandeerd		< 83 dB

MI 50 G ST5 - Tekening met afmetingen





 **MANITOU**
HANDLING YOUR WORLD

Hoofdkantoor

B.P. 249 - 430 rue de l'Aubinière

44150 Ancenis Cedex - Frankrijk

Tel.: 00 33 (0)2 40 09 10 11 - Fax: 00 33 (0)2 40 09 10 97

www.manitou.com



Deze brochure beschrijft versies en con guratie-opties voor Manitou-producten die met verschillende apparatuur kunnen worden uitgerust. De uitrusting die in deze brochure wordt beschreven, kan standaard, optioneel of niet leverbaar zijn, afhankelijk van de uitvoering. Manitou behoudt zich het recht voor om de weergegeven en beschreven speci caties op elk moment en zonder kennisgeving vooraf te wijzigen. De fabrikant is niet aansprakelijk voor de gegeven speci caties. Neem voor meer informatie contact op met uw Manitou-dealer. Niet-contractueel document. De productbeschrijvingen kunnen afwijken van de werkelijke producten. De lijst met speci caties is niet allesomvattend. De logo's en visuele identiteit van het bedrijf zijn eigendom van Manitou en mogen niet zonder toestemming worden gebruikt. Alle rechten voorbehouden. De foto's en diagrammen in deze brochure zijn uitsluitend bedoeld voor raadpleging en informatie.

MANITOU BF SA - Naamloze vennootschap met raad van bestuur - Aande- lenkapitaal: 39.668.399 euro - 857 802 508 RCS Nantes