

Fiche technique :

SE 1212

OXYGEN



 **MANITOU**
HANDLING YOUR WORLD

Capacités		Métrique
Hauteur de travail	h21	11.80 m
Hauteur de travail maxi (en intérieur)	h21	11.80 m
Hauteur de travail maxi (en extérieur)	h21'	11.80 m
Hauteur de plate-forme maxi (en intérieur)	h7	9.80 m
Hauteur de plate-forme maxi (en extérieur)	h7'	9.80 m
Capacité de la nacelle	Q	350 kg
Capacité max. sur l'extension		115 kg
Nombre de personnes (intérieur / extérieur)		3 / 1
Poids et dimensions		
Poids de la nacelle*		2880 kg
Longueur du panier x Largeur du panier	lp / ep	2.20 m x 1.15 m
Dimension du panier avec extension (longueur x largeur)		3.10 m x 1.15 m
Hauteur plancher (accès)	h20	1.38 m
Longueur hors-tout	l1	2.43 m
Largeur hors tout	b1	1.17 m
Hauteur hors tout	h17	2.53 m
Hauteur hors tout repliée	h18 ***	1.95 m
Longueur de l'extension	dp	0.90 m
Longueur hors tout avec extension du panier	l15	3.32 m
Rayon de giration extérieur panier	Wa2	2.33 m
Rayon de giration intérieur		0 m
Garde au sol avec barres stabilisatrices déployées	m6	0.02 m
Garde au sol avec barres stabilisatrices repliées	m2	0.08 m
Empattement	y	1.75 m
Performances		
Vitesse de translation - en mode transport		4.50 km/h
Vitesse de translation - en mode travail		0.80 km/h
Pente franchissable		25 %
Dévers autorisé (frontal / latéral)		3.50 ° / 1.50 °
Roues		
Type de roues		Bandage non marquant
Pneus standards		15 x 5 in / 381 x 125 mm
Roues motrices (avant / arrière)		2 / 0
Roues directrices (avant / arrière)		2 / 0
Freinage sur roues (avants / arrières)		2 / 0
Frein de service		Electrique
Moteur/batterie		
Technologie batterie		Plomb
Puissance du moteur de traction		2 x 0.77 kW
Tension batterie		48 V
Nombre de batterie / Capacité de la batterie		4 / 120 Ah
Énergie batterie		5.76 kWh
Chargeur intégré (V / A)		24 V / 30 A
Divers		
Poinçonnage au sol		15.10 daN/cm2
Pression hydraulique		250 bar
Capacité du réservoir hydraulique		24 l
Niveau de pression acoustique (au panier) (LpA)		66.60 dB
Vibration sur l'ensemble mains/bras		< 0.30 m/s ²
Conformité aux normes		
Cette machine est conforme aux normes :		Directives européennes : 2006/42/CE-Machines (EN280-1 :2022 révisée) - 2004/108/CE (CEM) - CEM selon EN 12895 / 2015 +A1 / 2019

*Varie selon les options et les normes du pays dans lequel la machine est livrée.

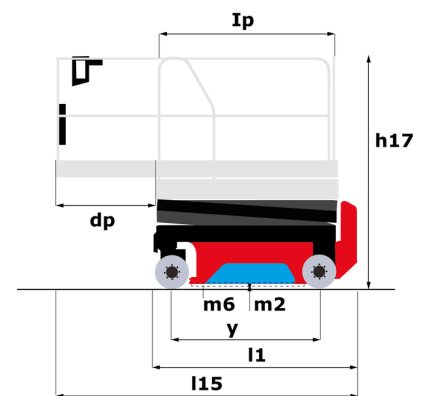
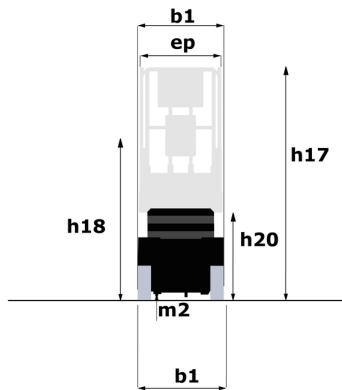
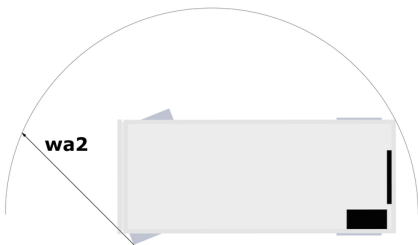
*** Avec garde-corps rabattu

SE 1212 - Abaques

Abaque de charge pour nacelles métrique



SE 1212 - Schémas d'encombrement



Équipements

Standard

2 plateaux pivotants extérieurs (hydraulique/électrique)
Alarme sonore et voyant lumineux (mise à niveau, surcharge, descente)
Avertisseur sonore sur descente
Battery - 48V - 120Ah - semi-traction
Bouton d'arrêt d'urgence sur la plateforme et sur le châssis
Compteur horaire
Descente d'urgence manuelle
Easy Link avec Service 2 ans
Extension de panier coulissante - 90 cm
Frein électrique avant sur roue
Garde-corps rabattables entourant la plateforme de travail pour un transport facile et le passage sous des portes de 2 mètres, avec portillon d'accès pleine hauteur.
Klaxon additionnel au pied
Multi-voltage onboard charger - 24V - 30A - IES - Gel - Single-phase
Passants latéraux et arrière pour chariot élévateur
Protection contre les nids-de-poule avec fonctionnement automatique
Technologie CAN bus
Voyant d'indication de charge de batterie
Écran couleur avec diagnostic intégré

Optionnel

Avertisseur sonore sur tous mouvements
Avertisseur sonore sur translation
Easy Link - Avec antidémarrage à distance
Easy Link - Avec contrôle d'accès par clavier
Huile hydraulique biodégradable - Grade 32
Phare de travail LED - Sur panier
Prise électrique - 230V - Dans le panier - Avec disjoncteur différentiel - Type Europe (E/F)
Prédisposition air comprimé

**Siège Social**

B.P. 249 - 430 rue de l'Aubinière
44150 Ancenis Cedex - France

Tel: +33 (0)2 40 09 10 11 - Fax: +33 (0)2 40 09 10 97

www.manitou.com



Cette publication présente le descriptif des versions et possibilités de configuration des produits Manitou qui peuvent différer en équipement. Les équipements présentés dans cette brochure peuvent être de série, en option, ou non disponibles suivant les versions. Manitou se réserve le droit, à tout moment et sans préavis, de modifier les spécifications décrites et représentées. Les spécifications portées n'engagent pas le constructeur. Pour plus de détails, contactez votre concessionnaire Manitou. Document non contractuel. Présentation des produits non contractuelle. Liste des spécifications non exhaustive. Les logos ainsi que l'identité visuelle de l'entreprise sont la propriété de Manitou et ne peuvent être utilisés sans autorisation. Tous droits réservés. Les photos et schémas contenus dans la présente brochure ne sont fournis qu'à des fins de consultation et à titre indicatif.

Manitou BF SA - Société anonyme à conseil d'administration - Capital social : 39 668 399 euros - 857 802 508 RCS Nantes