

Fiche technique :

SE 1212

OXYGEN



 **MANITOU**
HANDLING YOUR WORLD

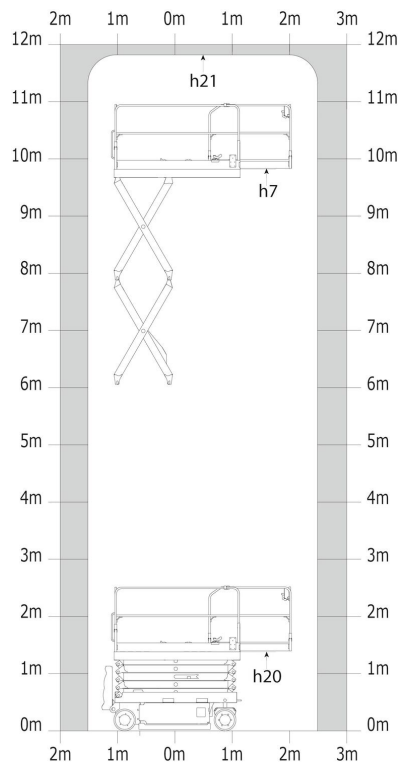
| Capacités | | Métrique |
|---|---------|---|
| Hauteur de travail | h21 | 11.80 m |
| Hauteur de travail maxi (en intérieur) | h21 | 11.80 m |
| Hauteur de travail maxi (en extérieur) | h21' | 11.80 m |
| Hauteur de plate-forme maxi (en intérieur) | h7 | 9.80 m |
| Hauteur de plate-forme maxi (en extérieur) | h7' | 9.80 m |
| Capacité de la nacelle | Q | 350 kg |
| Capacité max. sur l'extension | | 115 kg |
| Nombre de personnes (intérieur / extérieur) | | 3 / 1 |
| Poids et dimensions | | |
| Poids de la nacelle* | | 2880 kg |
| Longueur du panier x Largeur du panier | lp / ep | 2.20 m x 1.15 m |
| Dimension du panier avec extension (longueur x largeur) | | 3.10 m x 1.15 m |
| Hauteur plancher (accès) | h20 | 1.38 m |
| Longueur hors-tout | l1 | 2.43 m |
| Largeur hors tout | b1 | 1.17 m |
| Hauteur hors tout | h17 | 2.53 m |
| Hauteur hors tout repliée | h18 *** | 1.95 m |
| Longueur de l'extension | dp | 0.90 m |
| Longueur hors tout avec extension du panier | l15 | 3.32 m |
| Rayon de giration extérieur panier | Wa2 | 2.33 m |
| Rayon de giration intérieur | | 0 m |
| Garde au sol avec barres stabilisatrices déployées | m6 | 0.02 m |
| Garde au sol avec barres stabilisatrices repliées | m2 | 0.08 m |
| Empattement | y | 1.75 m |
| Performances | | |
| Vitesse de translation - en mode transport | | 4.50 km/h |
| Vitesse de translation - en mode travail | | 0.80 km/h |
| Pente franchissable | | 25 % |
| Dévers autorisé (frontal / latéral) | | 3.50 ° / 1.50 ° |
| Roues | | |
| Type de roues | | Bandage non marquant |
| Pneus standards | | 15 x 5 in / 381 x 125 mm |
| Roues motrices (avant / arrière) | | 2 / 0 |
| Roues directrices (avant / arrière) | | 2 / 0 |
| Freinage sur roues (avants / arrières) | | 2 / 0 |
| Frein de service | | Electrique |
| Moteur/batterie | | |
| Technologie batterie | | Plomb |
| Puissance du moteur électrique | | 2 x 0.77 kW |
| Tension batterie | | 48 V |
| Nombre de batterie / Capacité de la batterie | | 4 / 120 Ah |
| Énergie batterie | | 5.76 kWh |
| Chargeur intégré (V / A) | | 24 V / 30 A |
| Divers | | |
| Poinçonnage au sol | | 15.10 daN/cm2 |
| Pression hydraulique | | 250 bar |
| Capacité du réservoir hydraulique | | 24 l |
| Niveau de pression acoustique (au panier) (LpA) | | 66.60 dB |
| Vibration sur l'ensemble mains/bras | | < 0.30 m/s ² |
| Conformité aux normes | | |
| Cette machine est conforme aux normes : | | Directives européennes : 2006/42/CE - Machines (EN280-1 :2022 révisée) - 2004/108/CE (CEM) - CEM selon EN 12895 / 2015 +A1 / 2019 |

*Varie selon les options et les normes du pays dans lequel la machine est livrée.

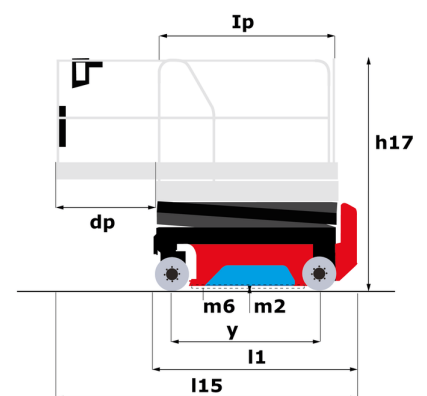
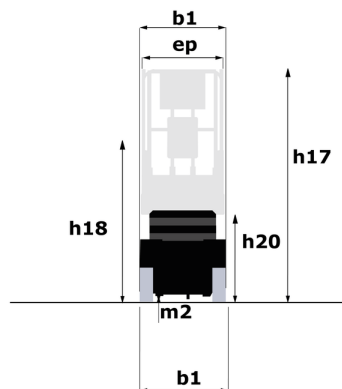
*** Avec garde-corps rabattu

SE 1212 - Abaques

Abaque de charge pour nacelles métrique



SE 1212 - Schémas d'encombrement



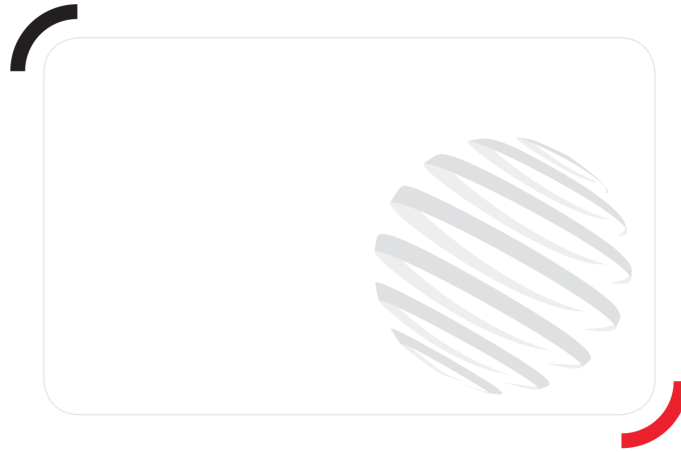
Équipements

Standard

2 plateaux pivotants extérieurs (hydraulique/électrique)
Alarme sonore et voyant lumineux (mise à niveau, surcharge, descente)
Avertisseur sonore sur descente
Battery - 48V - 120Ah - semi-traction
Bouton d'arrêt d'urgence sur la plateforme et sur le châssis
Compteur horaire
Descente d'urgence manuelle
Easy Link avec Service 2 ans
Extension de panier coulissante - 90 cm
Frein électrique avant sur roue
Garde-corps rabattables entourant la plateforme de travail pour un transport facile et le passage sous des portes de 2 mètres, avec portillon d'accès pleine hauteur.
Klaxon additionnel au pied
Multi-voltage onboard charger - 24V - 30A - IES - Gel - Single-phase
Passants latéraux et arrière pour chariot élévateur
Protection contre les nids-de-poule avec fonctionnement automatique
Technologie CAN bus
Voyant d'indication de charge de batterie
Écran couleur avec diagnostic intégré

Optionnel

Avertisseur sonore sur tous mouvements
Avertisseur sonore sur translation
Easy Link - Avec antidémarrage à distance
Easy Link - Avec contrôle d'accès par clavier
Huile hydraulique biodégradable - Grade 32
Phare de travail LED - Sur panier
Prise électrique - 230V - Dans le panier - Avec disjoncteur différentiel - Type Europe (E/F)
Prédisposition air comprimé



Siège Social

B.P. 249 - 430 rue de l'Aubinière
44150 Ancenis Cedex - France

Tel: +33 (0)2 40 09 10 11 - Fax: +33 (0)2 40 09 10 97

www.manitou.com



Cette publication présente le descriptif des versions et possibilités de configuration des produits Manitou qui peuvent différer en équipement. Les équipements présentés dans cette brochure peuvent être de série, en option, ou non disponibles suivant les versions. Manitou se réserve le droit, à tout moment et sans préavis, de modifier les spécifications décrites et représentées. Les spécifications portées n'engagent pas le constructeur. Pour plus de détails, contactez votre concessionnaire Manitou. Document non contractuel. Présentation des produits non contractuelle. Liste des spécifications non exhaustive. Les logos ainsi que l'identité visuelle de l'entreprise sont la propriété de Manitou et ne peuvent être utilisés sans autorisation. Tous droits réservés. Les photos et schémas contenus dans la présente brochure ne sont fournis qu'à des fins de consultation et à titre indicatif.

Manitou BF SA - Société anonyme à conseil d'administration - Capital social : 39 668 399 euros - 857 802 508 RCS Nantes