

Технический паспорт ТЕХНИЧЕСКОЕ ОПИСАНИЕ :

# SE 1212

OXYGEN



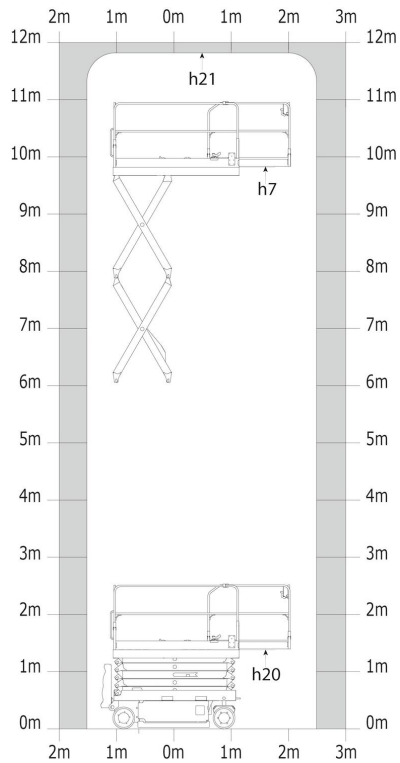
 **MANITOU**  
HANDLING YOUR WORLD

Грузоподъемность		Метрический
Рабочая высота	h21	11.80 m
Максимальная рабочая высота (в помещении)	h21	11.80 m
Максимальная рабочая высота (на улице)	h21'	11.80 m
Максимальная высота платформы (в помещении)	h7	9.80 m
Максимальная высота платформы (вне помещения)	h7'	9.80 m
Грузоподъемность платформы	Q	350 kg
Максимальная вместимость на выдвинутой площадке		115 kg
Количество людей (внутри / снаружи)		3 / 1
Вес и размеры		
Вес подъемника*		2880 kg
Размер платформы (длина x ширина)	lp / ep	2.20 m x 1.15 m
Размеры платформы с выдвиганием (ширина x длина)		3.10 m x 1.15 m
Высота от пола (доступ)	h20	1.38 m
Общая длина	l1	2.43 m
Общая ширина	b1	1.17 m
Общая высота	h17	2.53 m
Общая высота в сложенном состоянии	h18 ***	1.95 m
Длина проема палубы	dp	0.90 m
Общая длина удлиненной платформы	l15	3.32 m
Внешний радиус поворота - платформа	Wa2	2.33 m
Внутренний диаметр поворота по шинам		0 m
Дорожный просвет с развернутыми ограждениями от выбоин	m6	0.02 m
Дорожный просвет со сложенной защитой от выбоин	m2	0.08 m
Колесная база	y	1.75 m
Производительность		
Скорость движения – в транспортном положении		4.50 km/h
Скорость движения – в поднятом положении		0.80 km/h
Преодолеваемый уклон		25 %
Допустимое выравнивание (спереди / сбоку)		3.50 ° / 1.50 °
Шины		
Шины		Немарка бандажная шина
Стандартные шины		15 x 5 дюймов / 381 x 125 мм
Ведущие колеса (передние / задние)		2 / 0
Управляемые колеса (передние / задние)		2 / 0
Тормозные колеса (передние / задние)		2 / 0
Рабочий тормоз		Электронный
Двигатель/аккумулятор		
Тип аккумуляторной батареи		Lead acid
Номинальная мощность электрического двигателя		2 x 0.77 kW
Батарея		48 V
Количество батарей / Емкость аккумуляторной батареи		4 / 120 Ah
Энергоемкость аккумуляторной батареи		5.76 kWh
Встроенное зарядное устройство (В / А)		24 V / 30 A
Разное		
Давление на грунт		15.10 daN/cm2
Гидравлическое давление		250 bar
Емкость гидравлического бака		24 l
Уровень звукового давления (рабочая станция на платформе) (LpA)		66.60 dB
Вибрация на руки оператора		< 0.30 m/s <sup>2</sup>
Соответствие стандартам		
Эта машина соответствует требованиям:		European directives: 2006/42/EC- Machinery (revised EN280-1:2022) - 2004/108/EC (EMC) - EMC according to EN 12895 / 2015 +A1 / 2019

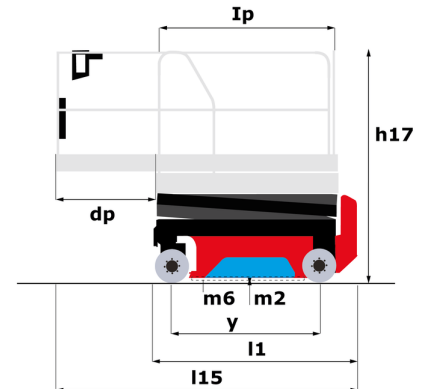
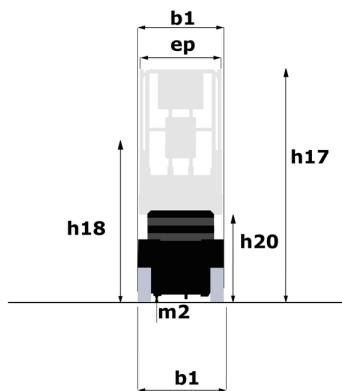
\*Варианты в соответствии с опциями и стандартами страны, в которую поставляется машина.  
 \*\*\* Со сложенным поручнем

## SE 1212 - Диаграмма нагрузки

Диаграмма нагрузки для MEWP, метрическая система мер



## SE 1212 - габаритный чертеж



# Оборудование

## Стандартная

- 2 откидных поддона для компонентов (гидравлические/электрические)
- Battery - 48V - 120Ah - semi-traction
- Easy Link с сервисным обслуживанием на 2 года
- Боковые и задние карманы для вилочного захвата
- Выдвижное удлинение корзины – 90 см
- Дополнительные ножи клаксона
- Защита от выбоин с автоматическим управлением
- Звуковое предупреждение при опускании
- Индикатор заряда аккумулятора
- Кнопка аварийной остановки на платформе и на раме
- Ручное аварийное опускание
- Сигнализация с звуковым оповещением и световым индикатором (выравнивание, перегрузка, опускание)
- Складные поручни с распашной дверцей во весь рост
- Счетчик моточасов
- Технология CAN-шины
- Универсальное зарядное устройство в салоне - 24V - 30A - IES - гелевый - однофазное
- Цветной экран с интегрированной диагностикой
- Электрический тормоз переднего колеса

## Опционный

- Easy Link - с клавиатурой контроля доступа
- Easy Link - с удаленной блокировкой
- Аудиопредупреждение при всех видах движения
- Аудиопредупреждение при поступательном движении
- Биоразлагаемая гидравлическая жидкость - класс 32
- Предварительная установка трубопровода сжатого воздуха
- Светодиодный рабочий свет - на корзине
- Электрическая вилка - 230V - в подъемной корзине - с дифференциальным выключателем - европейский тип (E/F) вилки

**Головной офис**

В.Р. 249 - 430 rue de l'Aubinière

44150 Ancenis Cedex - France (Франция)

Телефон: 00 33 (0)2 40 09 10 11 - Факс: 00 33 (0)2 40 09 10 97

[www.manitou.com](http://www.manitou.com)

В данной брошюре описываются версии конфигурации и опции продуктов Manitou, которые могут отличаться в зависимости от оборудования. Описанное в данной брошюре оборудование может, в зависимости от версии, быть стандартным, опциональным или недоступным. Компания Manitou оставляет за собой право в любое время изменять приведенные и описанные характеристики без предварительного уведомления. Указанные технические характеристики не являются обязательными для производителя. Для получения дополнительной информации обратитесь к своему дилеру Manitou. Этот документ не имеет обязывающего, договорного характера. Описание продукции не имеет обязывающего, договорного характера. Список технических характеристик не является исчерпывающим. Логотипы и средства визуальной идентификации являются собственностью Manitou, их несанкционированное использование запрещено. Все права защищены. Фотографии и схемы в этой брошюре предоставлены только для ознакомления и в качестве справочной информации.

Manitou BF SA – Компания с ограниченной ответственностью и советом директоров – Акционерный капитал: 39 668 399 евро – Номер 857 802 508 в Реестре коммерсантов и предприятий Нанта