

Ficha técnica :

# MRT 2260 E

OXYGEN



 **MANITOU**  
HANDLING YOUR WORLD

Capacidad		Métrico
Capacidad de elevación máx.	Q	6000 kg
Altura de elevación máx		21.80 m
Alcance máx		18.20 m
Peso y dimensión		
Longitud total (con horquillas)	l1	8.17 m
Longitud hasta cara de las horquillas	l2	6.97 m
Anchura total	b1	2.50 m
Altura total	h17	3.10 m
Anchura total de la cabina	b4	0.96 m
Radio de giro exterior	Wa1	4.46 m
Distancia al suelo	m4	0.38 m
Distancia entre ejes	y	3.05 m
Ángulo de volteo	a4	12 °
Ángulo de vertido	a5	110 °
Rotación de torreta		360 °
Peso		18000 kg
Largo de las horquillas / Anchura de horquillas / Sección de horquillas	l / e / s	100 mm x 1200 mm x 60 mm
Neumáticos		
Modelos de los neumáticos		445/65 R22,5
Ruedas motrices (delanteras / traseras)		2 / 2
Modo de dirección		Dirección de 2 ruedas, Dirección de 4 ruedas, Modo oblicuo
Estabilizadores		
Tipo de estabilizadores		Telescópicos duplex
Mandos con estabilizadores		Mandos de estabilizadores individuales o simultáneos
Circuito eléctrico		
Número de baterías / Batería		2 x 12 V
12V Capacidad de la batería		120 Ah
Corriente de arranque de la batería		(EN)850 A
Motor/batería		
Tecnología de batería		Iones de litio
Capacidad de la batería		105 Ah
Tensión nominal de la batería		624 V
Voltaje máximo de la batería		680 V
Energía de la batería		65 kWh
Calificación de potencia del motor eléctrico		107 kW
Potencia del motor hidráulico		84 kW
Potencia del cargador / Fase / Tipo de corriente		11 kW / Monofásico o trifásico / AC
Transmisión		
Tipo de transmisión		Eléctrica
Número de marchas (hacia delante / atrás)		2 / 2
Velocidad máxima de desplazamiento		37 km/h
Esfuerzo de tracción		8600 daN
Tracción continua de la barra de tracción		4300 daN
Freno de aparcamiento		Freno de estacionamiento negativo automático
Freno de servicio		Frenos en baño de aceite multidisco en el eje delantero y trasero
Rendimiento		
Pendiente con carga / en vacío		36 % / 48 %
Gradeabilidad continua (con carga / en vacío)		18 % / 23 %
Hidráulico		
Tipo de bomba		Pistón de cilindrada fija
Caudal hidráulico		175 l/min
Presión hidráulica		350 bar
Capacidad del depósito hidráulico		200 l
Ruido y vibración		
Ruido en el puesto de conducción (LpA)		65 dB
Ruido en el entorno (LwA)		103 dB
Vibraciones en manos/brazos		< 2.50 m/s <sup>2</sup>
Variños		
Ruedas directrices (delanteras / traseras)		2 / 2
Mandos		2 Joysticks
Certificación de cabina		Cabina ROPS - FOPS nivel 2
Sistema de reconocimiento de accesorios (E-Reco)		estándar

## MRT 2260 e - Diagrama dimensional



Otros datos		Métrico
Longitud de marco	l14	5.69 m
Compensación contrapeso (torreta a 90°)	a7	2.97 m
Longitud total en los estabilizadores	l12	5.30 m
Anchura total estabilizadores desplegados	b7	5.79 m
Corrector de nivel	a9	+/- 7°
Distancia al suelo debajo de los neumáticos delanteros, sobre los estabilizadores	m5	0.43 m

## MRT 2260 e - Diagramas de carga

Máquina sobre neumáticos con horquillas



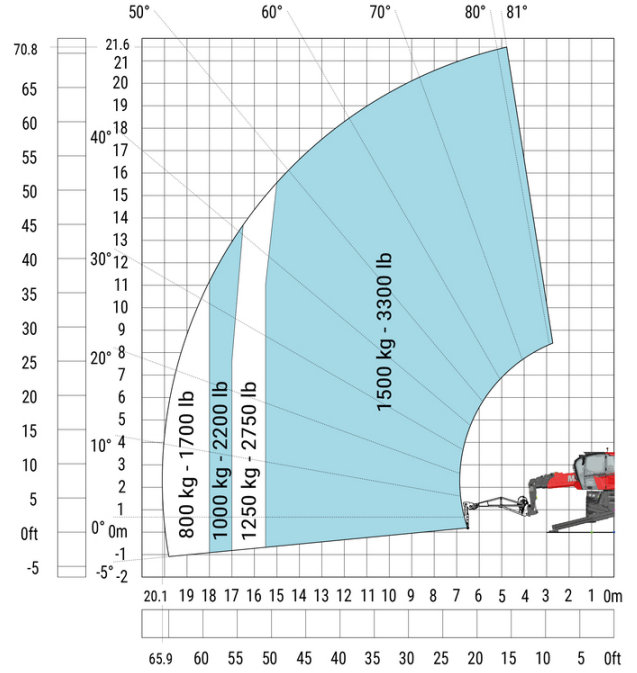
Máquina sobre estabilizadores rebajados con horquillas (CAF) Métrico



Máquina sobre estabilizadores bajados con cabrestante 6000 kg (métrico)



Máquina sobre estabilizadores rebajados con plumín de 1500 kg con cabrestante (sistema métrico)



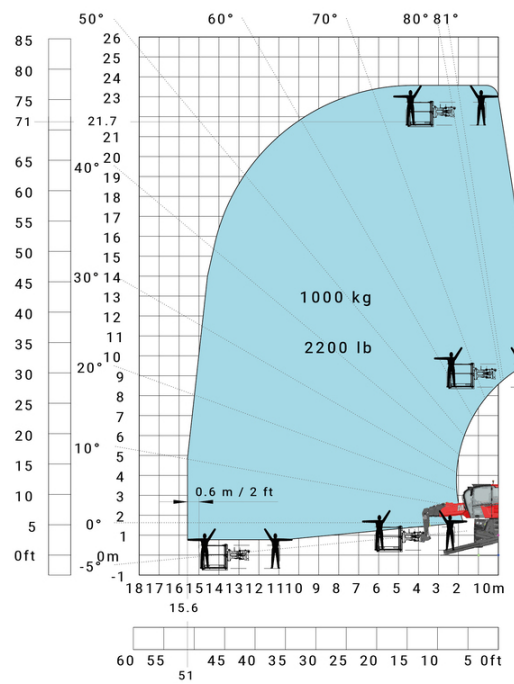
Máquina sobre estabilizadores bajados con plumín extensible con cabrestante (Métrico)



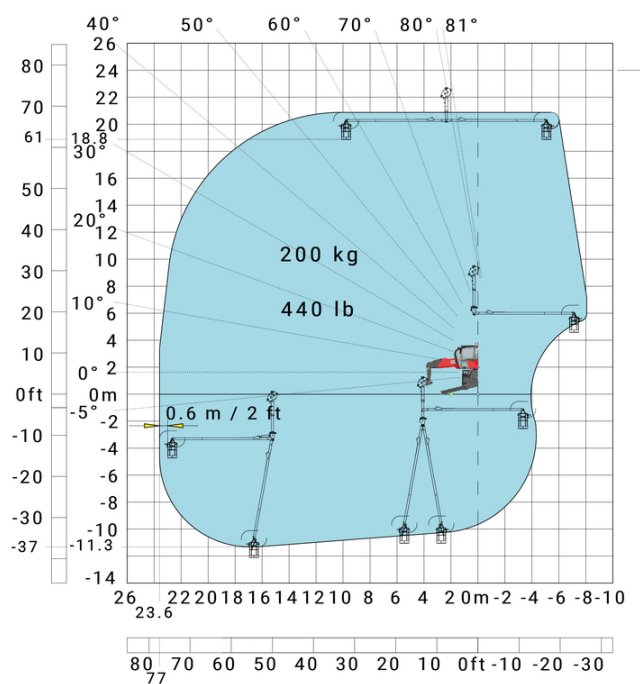
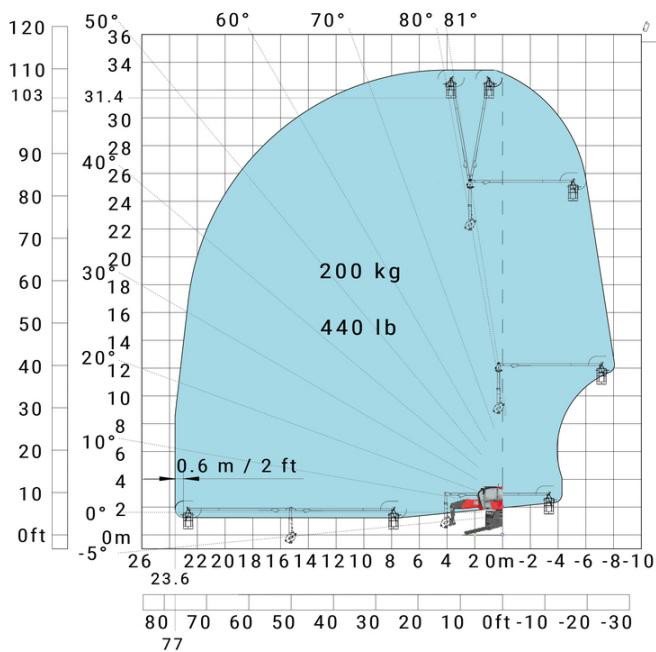
Máquina sobre estabilizadores bajados con gancho 6000 kg (Métrico)



Rotación sobre estabilizadores bajados con plataforma de 365 kg      Rotación sobre estabilizadores bajados, con plataforma de 1.000 kg



Rotación sobre estabilizadores bajados con 3D positiva      Rotación sobre estabilizadores bajados, con 3D positiva/negativa



Equipamiento

Opcional

Batería adicional de alto voltaje 65 kWh

Generador E-xtra 18,4 kW

## Equipment: Generador E-xtra 18,4 kW

Motor		Métrico
Marca / Norma del motor		Yanmar / Etapa V / Nivel 4
Modelo de motor		3TNV80F-ZXKMU
Potencia del motor (CV)		25 Hp
Potencia del motor (kW)		18.40 kW
Nº de cilindros - Capacidad de cilindros		3 - 1267 cm³
Par máx. / Rotación del motor (min)		74.50 Nm @ 1900 rpm
Rotación del par de motor		2800 rpm
Sistema de refrigeración del motor		Refrigeración por agua
Capacidad del tanque		
Capacidad del depósito de combustible		65 l
Aceite de motor		3.40 l



**Oficina Central**

B.P. 249 - 430 rue de l'Aubinière

44150 Ancenis Cedex - Francia

Tel.: 00 33 (0)2 40 09 10 11 - Fax: 00 33 (0)2 40 09 10 97

[www.manitou.com](http://www.manitou.com)



Esta publicación describe las versiones y posibilidades de configuración de los productos Manitou que puedan diferir en equipamiento. Los equipamientos presentados en este folleto pueden ser de serie, opcionales o no estar disponibles en algunas versiones. Manitou se reserva el derecho, en cualquier momento y sin previo aviso, de modificar las especificaciones descritas y representadas. Las especificaciones aportadas no comprometen al fabricante. Para más información, póngase en contacto con su concesionario Manitou. Documento no contractual. Presentación de los productos no contractual. Lista de especificaciones no exhaustiva. Los logos y la identidad visual de la empresa son propiedad de Manitou y no pueden ser utilizados sin autorización. Todos los derechos reservados. Las fotos y los esquemas contenidos en este folleto se ofrecen para consulta y a título indicativo solamente.

Manitou BF SA - Sociedad anónima con Consejo de Administración - Capital social: 39 668 399 euros - 857 802 508 RCS Nantes