

Scheda tecnica :

MRT 2260 E

OXYGEN



 **MANITOU**
HANDLING YOUR WORLD

Capacità		Metrico
Portata massima	Q	6000 kg
Altezza massima di sollevamento		21.80 m
Sbraccio massimo		18.20 m
Peso e dimensioni		
Lunghezza (con forche)	l1	8.17 m
Lunghezza al piano forche	l2	6.97 m
Larghezza	b1	2.50 m
Altezza	h17	3.10 m
Larghezza cabina	b4	0.96 m
Raggio di sterzata (esterno ruote)	Wa1	4.46 m
Altezza libera dal suolo	m4	0.38 m
Interasse	y	3.05 m
Angolo di inclinazione verso l'alto	a4	12 °
Angolo di inclinazione in avanti	a5	110 °
Rotazione della torretta		360 °
Peso		18000 kg
Lunghezza forche / Larghezza forche / Sezione forche	l / e / s	100 mm x 1200 mm x 60 mm
Pneumatici		
Modelli di pneumatici		445/65 R22,5
Ruote motrici (anteriori / posteriori)		2 / 2
Tipi di sterzata		2 ruote direttrici, 4 ruote direttrici, Sterzata a "granchio"
Stabilizzatori		
Tipo stabilizzatori		Braccio telescopico duplex
Comandi con stabilizzatori		Stabilizzatori a comando indipendente o combinato
Circuito Elettrico		
Numero batterie / Batteria		2 x 12 V
12V Capacità batteria		120 Ah
Corrente di avviamento della batteria		(EN)850 A
Motore/batteria		
Tecnologia della batteria		Lithium-ion
Capacità batteria		105 Ah
Tensione nominale della batteria		624 V
Tensione max. batteria		680 V
Potenza della batteria		65 kWh
Potenza nominale motore elettrico		107 kW
Potenza motore idraulico		84 kW
Potenza del caricabatterie / Fase / Tipo di corrente		11 kW / Monofase o trifase / AC
Trasmissione		
Tipo di trasmissione		Elettrico
Numero di marce (avanti / indietro)		2 / 2
Velocità massima di spostamento		37 km/h
Forza di trazione		8600 daN
Trazione continua		4300 daN
Freno stazionamento		Freno di stazionamento negativo automatico
Freno di servizio		Freni multidisco a bagno d'olio su assale anteriore e posteriore
Performance		
Pendenza superabile - con carico / senza carico		36 % / 48 %
Pendenza superabile continua (a pieno carico / vuoto)		18 % / 23 %
Idraulico		
Tipo di pompa		Pistone a cilindrata fissa
Portata idraulica		175 l/min
Pressione idraulica		350 bar
Capacità del serbatoio idraulico		200 l
Rumore e vibrazione		
Rumorosità al posto di guida (LpA)		65 dB
Rumorosità nell'ambiente (LWA)		103 dB
Vibrazione sul gruppo complesso mani/braccia		< 2.50 m/s ²
Varie		
Ruote direttrici (anteriori / posteriori)		2 / 2
Comandi		2 Joystick
Certificazione della cabina		Cabina ROPS - FOPS Livello 2
Riconoscimento automatico degli accessori (E-Reco)		Standard

MRT 2260 e - Disegno quotato



Altri dati		Metrico
Lunghezza del telaio	l14	5.69 m
Sbalzo contrappeso (torretta a 90°)	a7	2.97 m
Lunghezza agli stabilizzatori	l12	5.30 m
Larghezza massima con stabilizzatori estesi	b7	5.79 m
Correttore di livello	a9	+/- 7°
Luce libera dal suolo sotto pneumatici anteriori su stabilizzatori	m5	0.43 m

MRT 2260 e - Diagramma di carico

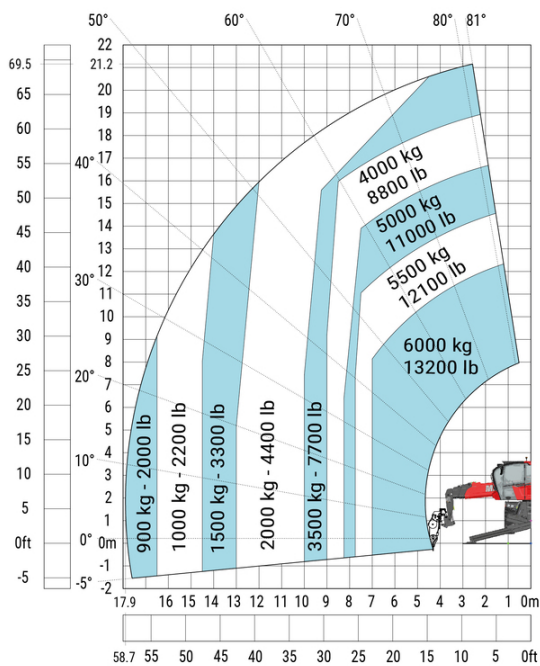
Macchina su pneumatici con forche



Macchina su stabilizzatori ribassati con forche (CAF) Metrico



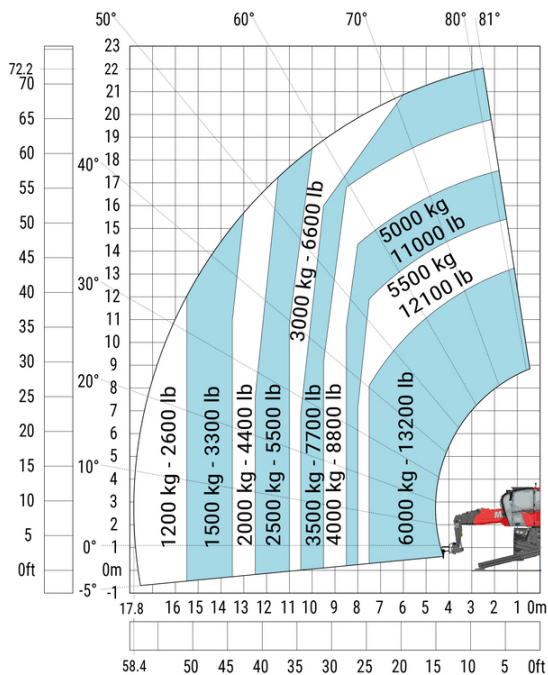
Macchina su stabilizzatori abbassati con verricello 6000 kg Macchina su stabilizzatori abbassati con braccio da 1500 kg con verricello (Metrico)



Macchina su stabilizzatori abbassati con braccio estensibile con verricello (metrico)

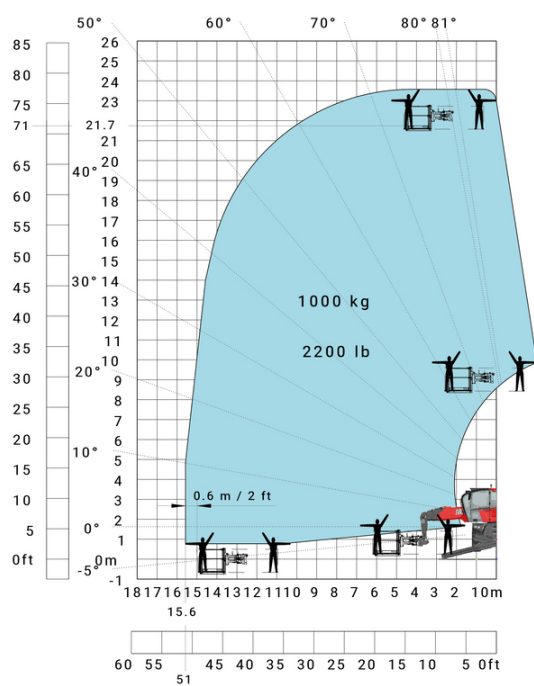
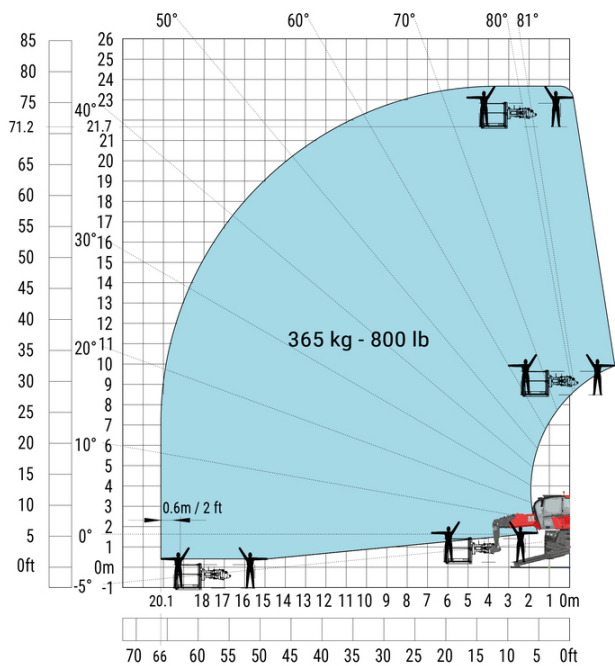


Macchina su stabilizzatori abbassati con gancio 6000 kg (metrico)



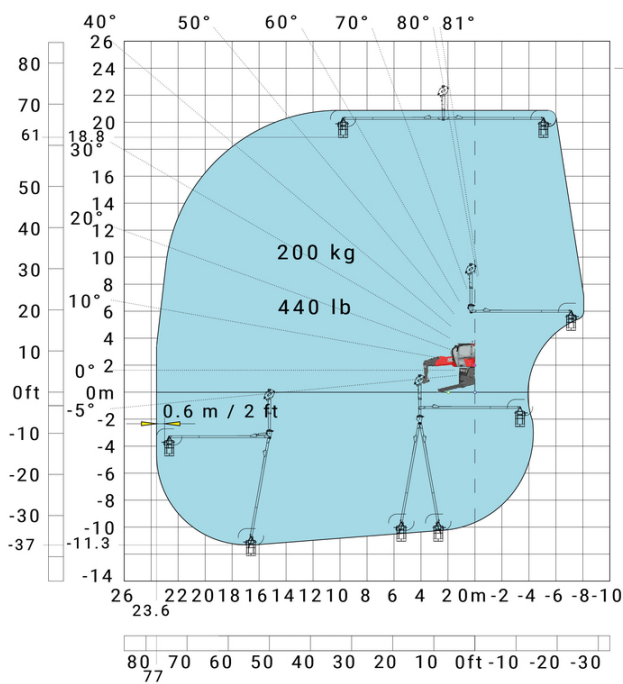
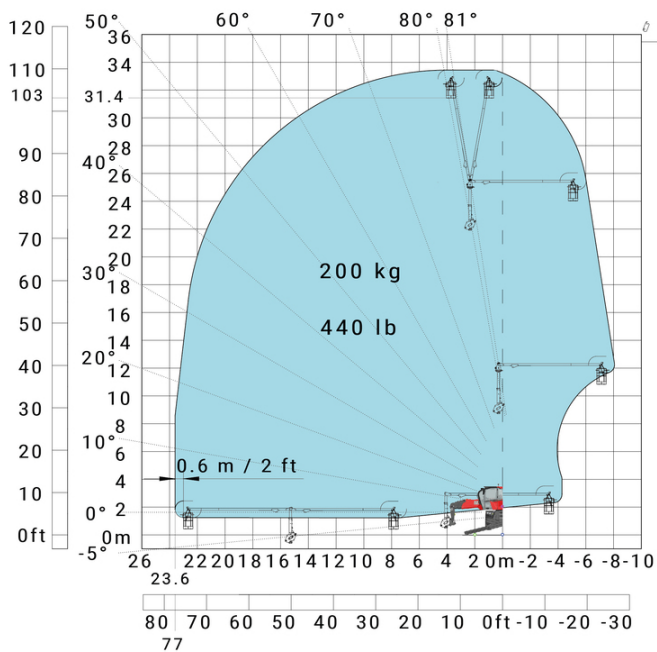
Rotazione su stabilizzatori con cestello da 365 kg

Rotazione su stabilizzatori con cestello da 1000 kg



Rotazione su stabilizzatori con cestello 3D positivo

Rotazione su stabilizzatori con cestello 3D positivo/negativo



Allestimento

Opzionale

Batteria aggiuntiva ad alta tensione 65 kWh

Generatore E-xtra 18,4 kW

Equipment: Generatore E-xtra 18,4 kW

Motore		Metrico
Marca motore / Norma motore		Yanmar / Stage V / Tier 4
Modello motore		3TNV80F-ZXKMU
Potenza motore (CV)		25 cv
Potenza motore (kW)		18.40 kW
Numero di cilindri - Cilindrata		3 - 1267 cm ³
Coppia massima / Rotazione motore (min)		74.50 Nm @ 1900 rpm
Regime motore		2800 rpm
Sistema di raffreddamento motore		Raffreddamento ad acqua
Capacità del serbatoio		
Capacità del serbatoio del carburante.		65 l
Olio motore		3.40 l



MANITOU **HANDLING YOUR WORLD**

Sede centrale
MANITOU ITALIA Srl
Via Cristoforo Colombo 2, Loc. Cavazzona - 41013 CASTELFRANCO EMILIA (MO)
Tel: 059.95.98.11 - Fax 059.95.98.65
www.manitou.com



Questa pubblicazione presenta la descrizione delle versioni e delle possibilità di configurazione dei prodotti Manitou, che possono differire per attrezzature. Gli allestimenti presentati nel presente opuscolo possono essere di serie, optional o non disponibili, a seconda delle versioni. Manitou si riserva il diritto di modificare, in qualsiasi momento e senza alcun preavviso, le specifiche tecniche descritte e rappresentate. Le specifiche indicate non rappresentano alcun obbligo per il costruttore. Per maggiori dettagli, rivolgersi al proprio concessionario Manitou. Documento non contrattuale. Elenco delle specifiche non esaustivo. I loghi nonché l'identità visiva dell'azienda sono di proprietà di Manitou e non possono essere utilizzati senza autorizzazione. Tutti i diritti riservati. Le immagini e gli schemi contenuti nel presente opuscolo sono forniti esclusivamente a fini di consultazione e a titolo indicativo.

Manitou BF SA - Società anonima con consiglio di amministrazione. Capitale sociale: 39,668,399 euro - 857 802 508 RCS Nantes