

Ficha técnica :

MRT 2660 E

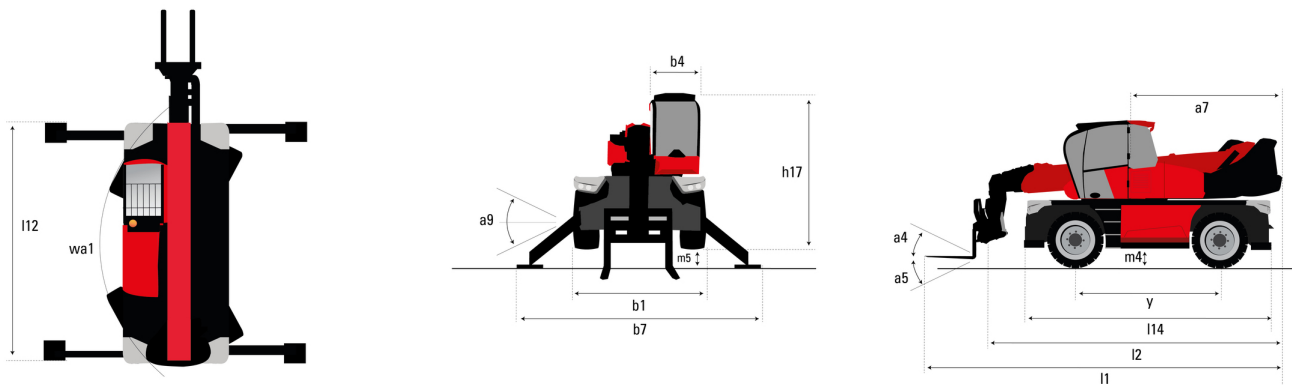
OXYGEN



 **MANITOU**
HANDLING YOUR WORLD

| Capacidad | | Métrico |
|---|-----------|---|
| Capacidad de elevación máx. | | 6000 kg |
| Altura de elevación máx | | 25.90 m |
| Alcance máx | | 21.70 m |
| Peso y dimensión | | |
| Longitud total (con horquillas) | l1 | 9.28 m |
| Longitud hasta cara de las horquillas | l2 | 8.08 m |
| Anchura total | b1 | 2.50 m |
| Altura total | h17 | 3.10 m |
| Anchura total de la cabina | b4 | 0.96 m |
| Distancia al suelo | m4 | 0.38 m |
| Distancia entre ejes | y | 3.05 m |
| Ángulo de volteo | a4 | 12 ° |
| Ángulo de vertido | a5 | 110 ° |
| Rotación de torreta | | 360 ° |
| Peso | | 18000 kg |
| Largo de las horquillas / Anchura de horquillas / Sección de horquillas | l / e / s | 100 mm x 1200 mm x 60 mm |
| Neumáticos | | |
| Modelos de los neumáticos | | 445/65 R22,5 |
| Ruedas motrices (delanteras / traseras) | | 2 / 2 |
| Modo de dirección | | Dirección de 2 ruedas, Dirección de 4 ruedas, Modo oblicuo |
| Estabilizadores | | |
| Tipo de estabilizadores | | Telescópicos duplex |
| Mandos con estabilizadores | | Mandos de estabilizadores individuales o simultáneos |
| Circuito eléctrico | | |
| Número de baterías / Batería | | 2 x 12 V |
| 12V Capacidad de la batería | | 120 Ah |
| Battery starting current | | (EN)850 A |
| Motor/batería | | |
| Tecnología de batería | | Iones de litio |
| Capacidad de la batería | | 105 Ah |
| Tensión nominal de la batería | | 624 V |
| Voltaje máximo de la batería | | 680 V |
| Energía de la batería | | 65 kWh |
| Calificación de potencia del motor eléctrico | | 107 kW |
| Potencia del motor hidráulico | | 84 kW |
| Potencia del cargador / Fase / Tipo de corriente | | 11 kW / Monofásico o trifásico / AC |
| Transmisión | | |
| Tipo de transmisión | | Eléctrica |
| Número de marchas (hacia delante / atrás) | | 2 / 2 |
| Max. travel speed | | 37 km/h |
| Esfuerzo de tracción | | 8600 daN |
| Drawbar pull continuous | | 4300 daN |
| Freno de aparcamiento | | Freno de estacionamiento negativo automático |
| Freno de servicio | | Frenos en baño de aceite multidisco en el eje delantero y trasero |
| Rendimiento | | |
| Pendiente máx. - con carga / en vacío | | 36 % / 48 % |
| Gradeability continuous (laden / unladen) | | 18 % / 23 % |
| Hidráulico | | |
| Tipo de bomba | | Pistón de cilindrada fija |
| Caudal hidráulico | | 175 l/min |
| Presión hidráulica | | 350 bar |
| Capacidad del depósito hidráulico | | 200 l |
| Ruido y vibración | | |
| Ruido en el puesto de conducción (LpA) | | 65 dB |
| Ruido en el entorno (LwA) | | 103 dB |
| Vibraciones en manos/brazos | | < 2.50 m/s ² |
| Varios | | |
| Ruedas directrices (delanteras / traseras) | | 2 / 2 |
| Mandos | | 2 Joysticks |
| Certificación de cabina | | Cabina ROPS - FOPS nivel 2 |
| Sistema de reconocimiento de accesorios (E-Reco) | | estándar |

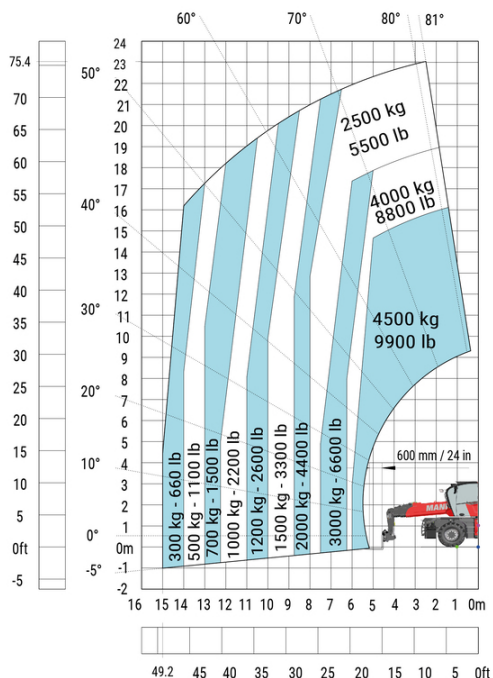
MRT 2660 e - Diagrama dimensional



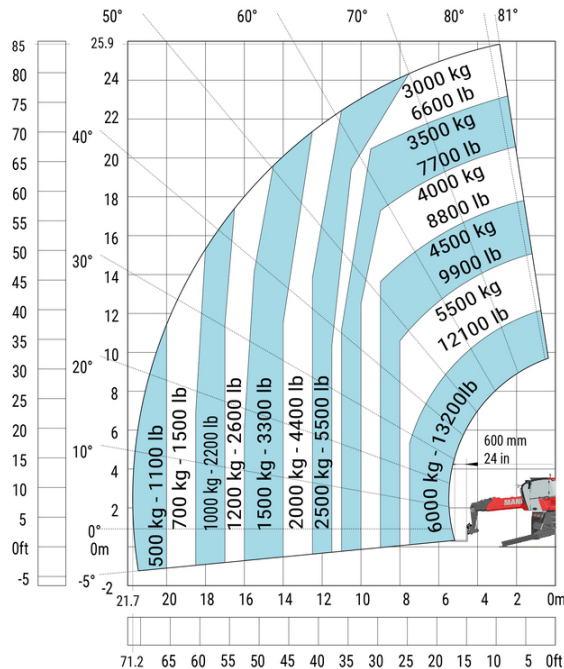
| Otros datos | | Métrico |
|---|-----|---------|
| Longitud de marco | l14 | 5.69 m |
| Distancia entre ejes | y | 3.05 m |
| Distancia al suelo | m4 | 0.38 m |
| Compensación contrapeso (torreta a 90°) | a7 | 2.97 m |
| Ángulo de volteo | a4 | 12° |
| Ángulo de vertido | a5 | 110° |
| Longitud total en los estabilizadores | l12 | 5.30 m |
| Radio de giro exterior | Wa1 | 4.46 m |
| Anchura total estabilizadores desplegados | b7 | 5.79 m |
| Altura total | h17 | 3.10 m |
| Corrector de nivel | a9 | +/- 7° |
| Distancia al suelo debajo de los neumáticos delanteros, sobre los estabilizadores | m5 | 0.43 m |

MRT 2660 e - Diagramas de carga

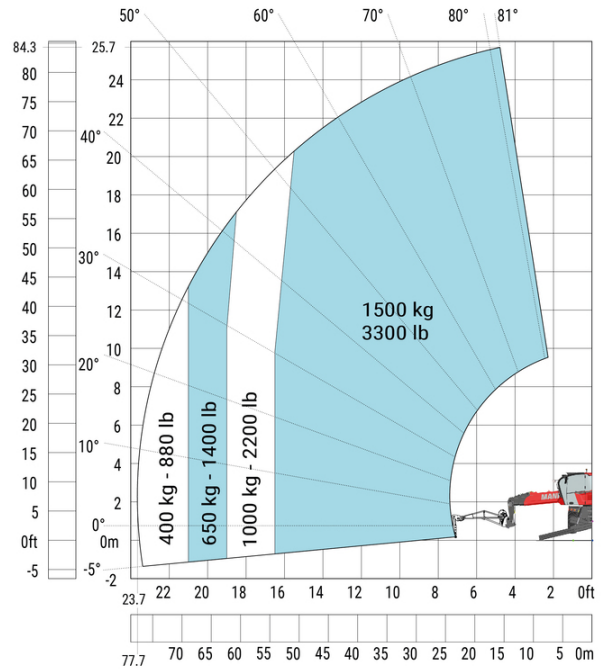
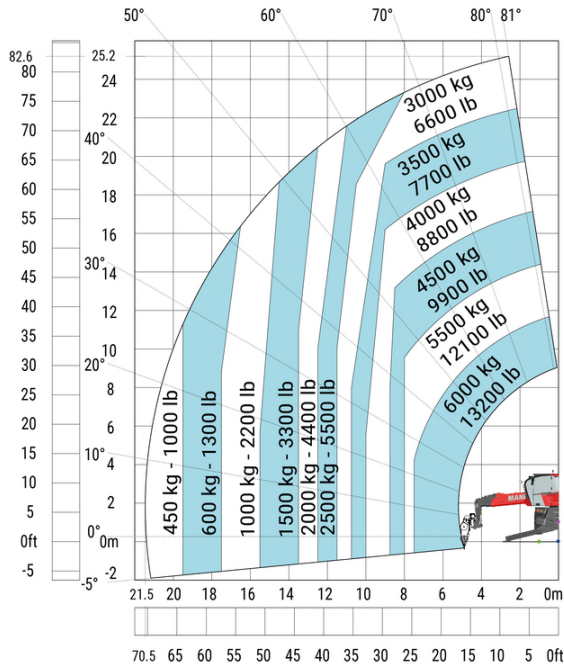
Máquina sobre neumáticos con horquillas



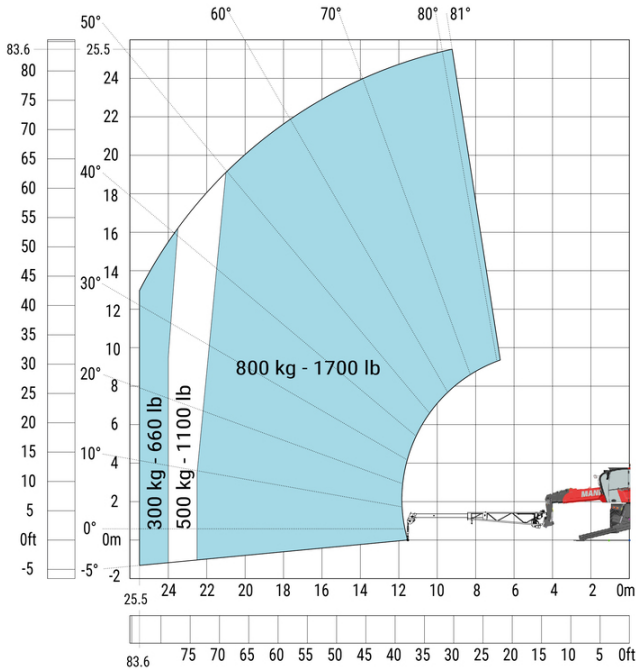
Machine on lowered stabilisers with forks (CAF) Metric



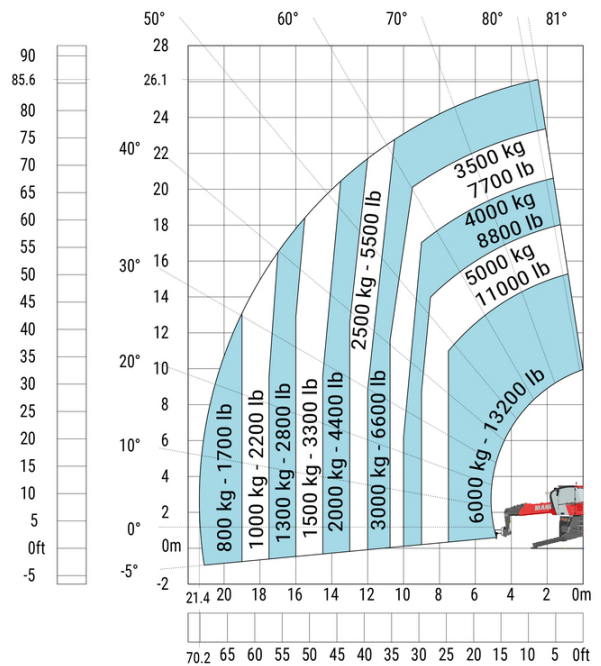
Machine on lowered stabilisers with winch 6000 kg (Metric) Machine on lowered stabilisers with 1500 kg jib with winch (Metric)



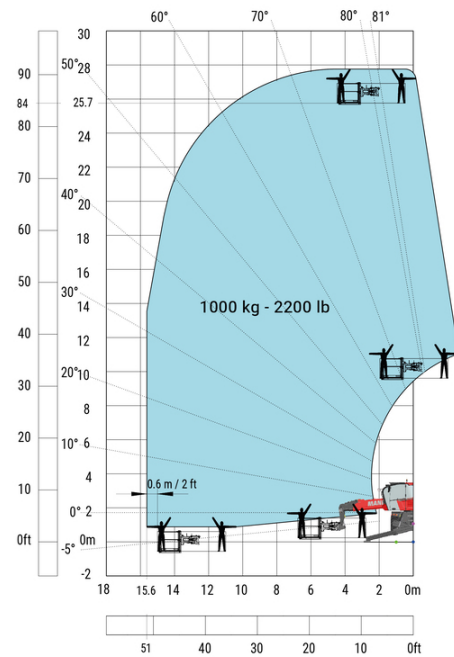
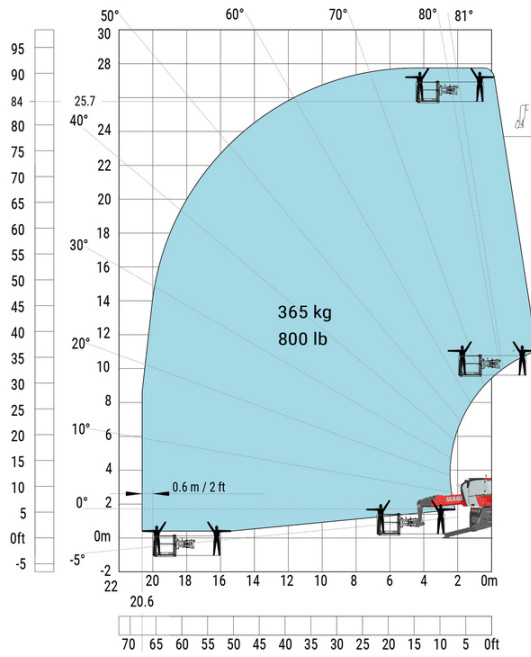
Machine on lowered stabilisers with extensible jib with winch (Metric)



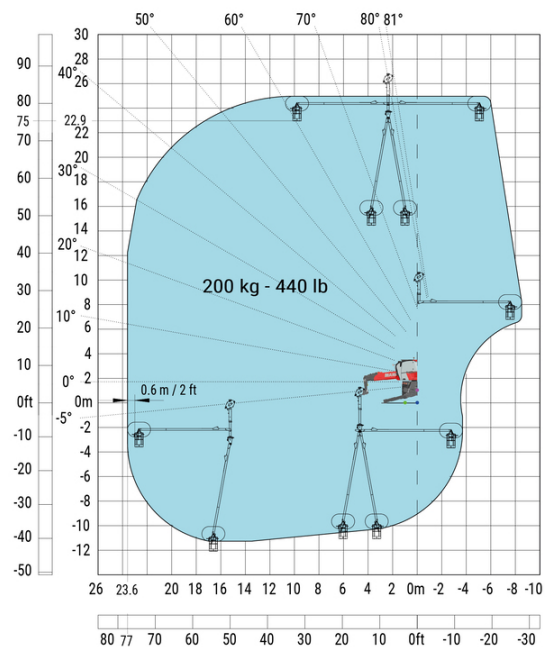
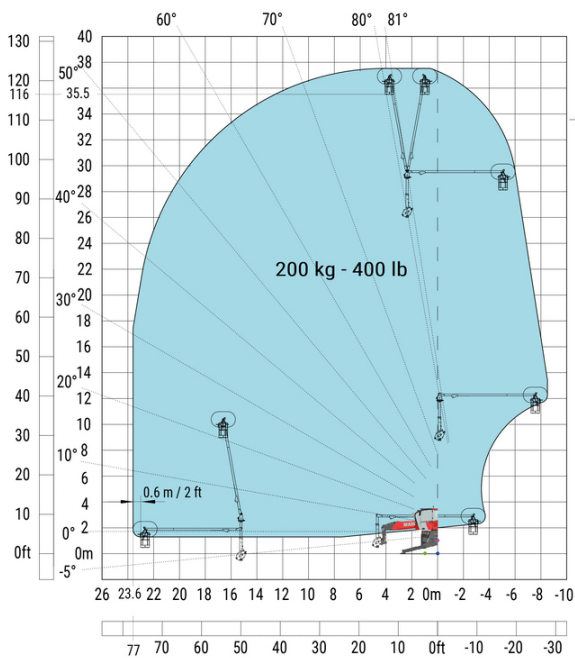
Machine on lowered stabilisers with hook 6000 kg (Metric)



Rotación sobre estabilizadores bajados con plataforma de 365 kg Rotación sobre estabilizadores bajados, con plataforma de 1.000 kg



Rotación sobre estabilizadores bajados con 3D positiva Rotación sobre estabilizadores bajados, con 3D positiva/negativa



Equipamiento

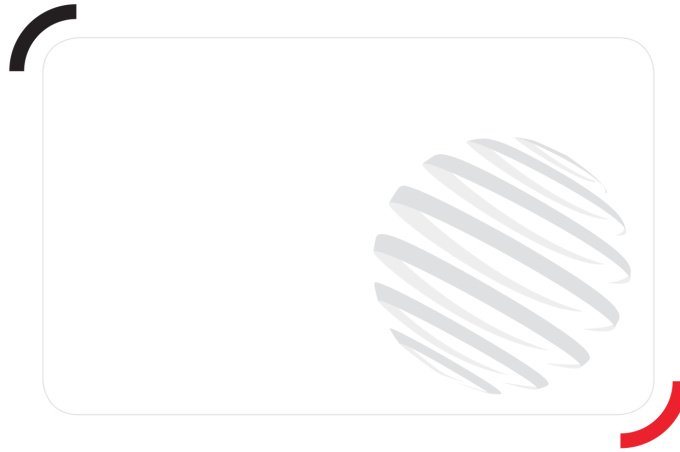
Opcional

Additional battery high voltage 65 kWh

Extra generator 18.4 kW

Equipment: E-xtra generator 18.4 kW

| Motor | | Métrico |
|--|--|----------------------------|
| Marca / Norma del motor | | Yanmar / Etapa V / Nivel 4 |
| Modelo de motor | | 3TNV80F-ZXKMU |
| Nº de cilindros - Capacidad de cilindros | | 3 - 1267 cm³ |
| Par máx. / Engine rotation (min) | | 74.50 Nm @ 1900 rpm |
| Potencia | | 18.40 kW |
| Rotación del par de motor | | 2800 rpm |
| Sistema de refrigeración del motor | | Refrigeración por agua |
| Potencia del motor I.C. | | 25 Hp |
| Capacidad del tanque | | |
| Capacidad del depósito de carburante | | 65 l |
| Aceite de motor | | 3.40 l |



Oficina Central

B.P. 249 - 430 rue de l'Aubinière

44150 Ancenis Cedex - Francia

Tel.: 00 33 (0)2 40 09 10 11 - Fax: 00 33 (0)2 40 09 10 97

www.manitou.com



Esta publicación describe las versiones y posibilidades de configuración de los productos Manitou que puedan diferir en equipamiento. Los equipamientos presentados en este folleto pueden ser de serie, opcionales o no estar disponibles en algunas versiones. Manitou se reserva el derecho, en cualquier momento y sin previo aviso, de modificar las especificaciones descritas y representadas. Las especificaciones aportadas no comprometen al fabricante. Para más información, póngase en contacto con su concesionario Manitou. Documento no contractual. Presentación de los productos no contractual. Lista de especificaciones no exhaustiva. Los logos y la identidad visual de la empresa son propiedad de Manitou y no pueden ser utilizados sin autorización. Todos los derechos reservados. Las fotos y los esquemas contenidos en este folleto se ofrecen para consulta y a título indicativo solamente.

Manitou BF SA - Sociedad anónima con Consejo de Administración - Capital social: 39 668 399 euros - 857 802 508 RCS Nantes