

Technische fiche :

MRT 2660 E

OXYGEN



 **MANITOU**
HANDLING YOUR WORLD

Hoedanigheid		Metrisch
Max. capaciteit		6000 kg
Max. hijshoogte		25.90 m
Max. bereik		21.70 m
Gewicht en afmetingen		
Overall length (with forks)	l1	9.28 m
Lengte tot voorzijde van de vorken	l2	8.08 m
Totale breedte	b1	2.50 m
Totale hoogte	h17	3.10 m
Totale breedte cabine	b4	0.96 m
Bodemvrijheid machine	m4	0.38 m
Wielbasis (y)	y	3.05 m
Graafhoek	a4	12 °
Storhoek	a5	110 °
Rotatie bovenwagen		360 °
Gewicht		18000 kg
Lengte vorken / Breedte vorken / Vorkgedeelte	l / e / s	100 mm x 1200 mm x 60 mm
Banden		
Modellen banden		445/65 R22,5
Aandrijfwielen (voor / achter)		2 / 2
Steering mode		2 wheel steer, 4 wheel steer, Crab mode
Stabilisatoren		
Stabilizers Type		Telescopic Duplex
Bedieningselementen met stabilisatoren		Bediening stabilisatoren individueel of gelijktijdig
Elektrisch circuit		
Number of batteries / Batterij		2 x 12 V
12V Batterij capaciteit		120 Ah
Battery starting current		(EN)850 A
Motor/accu		
Batterij technologie		Lithium-ion
Batterij capaciteit		105 Ah
Nominale spanning batterij		624 V
Maximale spanning batterij		680 V
Batterij vermogen		65 kWh
Vermogen van de elektrische motor		107 kW
Vermogen hydraulische motor		84 kW
Voeding lader / Fase / Type stroom		11 kW / Eén- of driefasig / AC
Transmissie		
Type		Electrical
Aantal versnellingen (vooruit / achteruit)		2 / 2
Max. travel speed		37 km/h
Trekkkracht		8600 daN
Drawbar pull continuous		4300 daN
Handrem		Automatische negatieve parkeerrem
Bedrijfsrem		Oil-immersed multi-discs braking on front & rear axles
Prestatie		
Maximaal hellingvermogen - belast / onbelast		36 % / 48 %
Gradeability continuous (laden / unladen)		18 % / 23 %
Hydraulisch		
Pomptype		Zuiger met vaste verplaatsing
Hydraulisch debiet		175 l/min
Hydraulische druk		350 bar
Inhoud hydraulische tank		200 l
Geluid en trillingen		
Lawaai op de bestuurdersplaats (LpA)		65 dB
Lawaai in de omgeving (LWA)		103 dB
Trillingen op het geheel handen/armen		< 2.50 m/s ²
Diverse		
Stuurwielen (voor / achter)		2 / 2
Commando's		2 Joysticks
Veiligheid cabinehomologatie		ROPS - FOPS level 2 cab
Attachment recognition system (E-Reco)		Standard

MRT 2660 e - Tekening met afmetingen



Andere gegevens		Metrisch
Lengte van frame	l14	5.69 m
Wielbasis (y)	y	3.05 m
Bodemvrijheid machine	m4	0.38 m
Verstelling tegengewicht (bovenwagen aan 90°)	a7	2.97 m
Graafhoek	a4	12°
Storhoek	a5	110°
Totale lengte aan de stabilisators	l12	5.30 m
Draaistraal (buitenkant wielen)	Wa1	4.46 m
Totale breedte uitgeschoven stabilisatoren	b7	5.79 m
Totale hoogte	h17	3.10 m
Framevlakstellingscorrector	a9	+/- 7°
Ground clearance under front tires on stabilizers	m5	0.43 m

MRT 2660 e - Lastendiagram

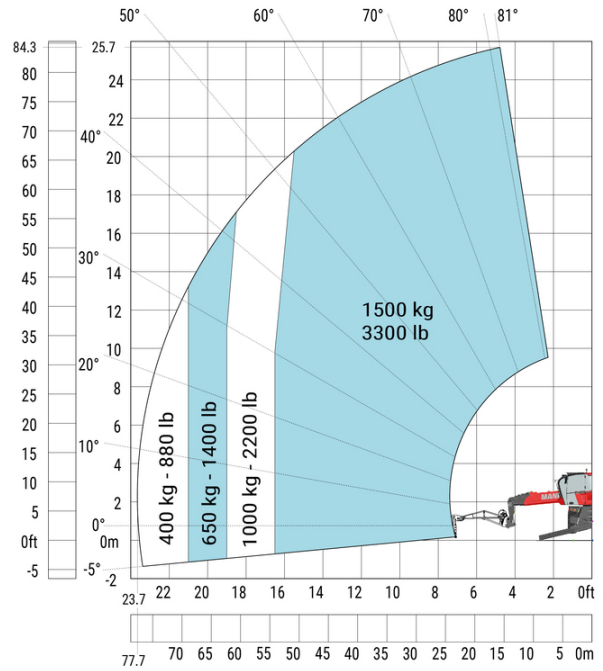
Machine op banden met vorken



Machine on lowered stabilisers with forks (CAF) Metric



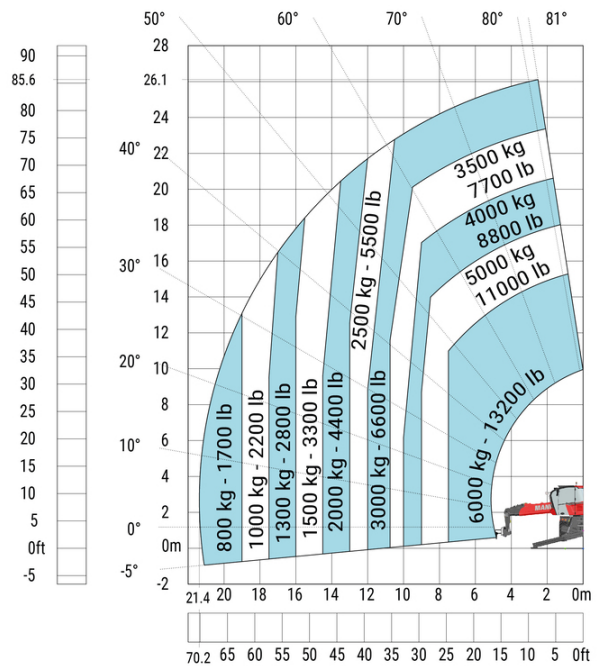
Machine on lowered stabilisers with winch 6000 kg (Metric) Machine on lowered stabilisers with 1500 kg jib with winch (Metric)



Machine on lowered stabilisers with extensible jib with winch (Metric)

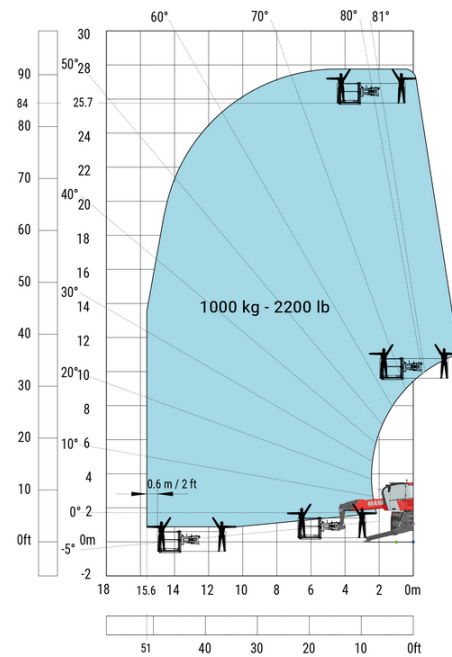
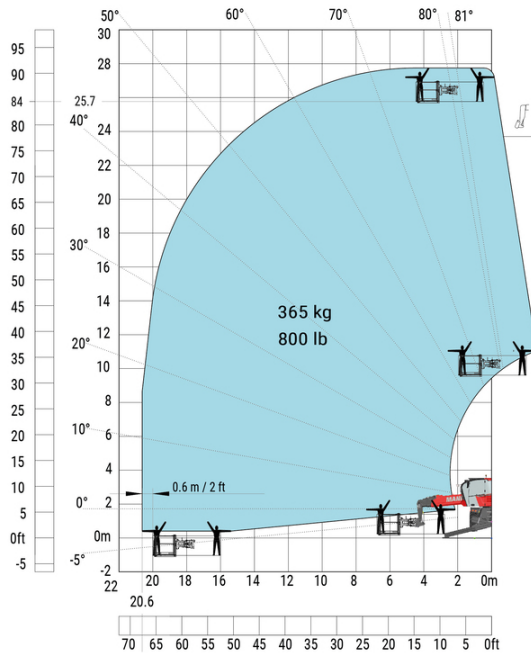


Machine on lowered stabilisers with hook 6000 kg (Metric)



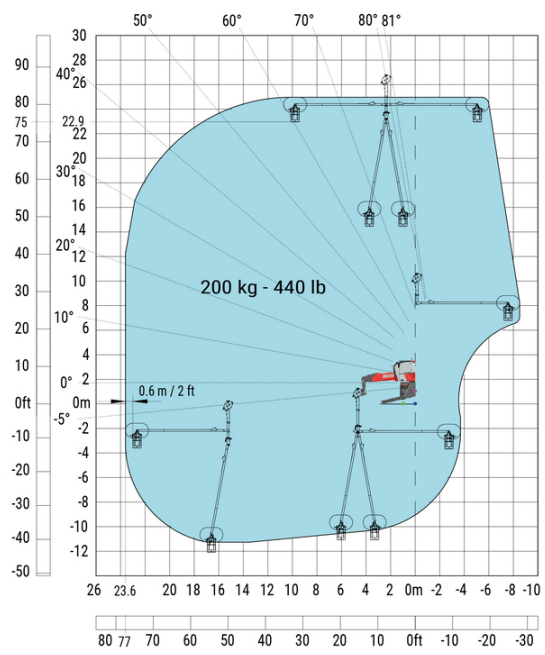
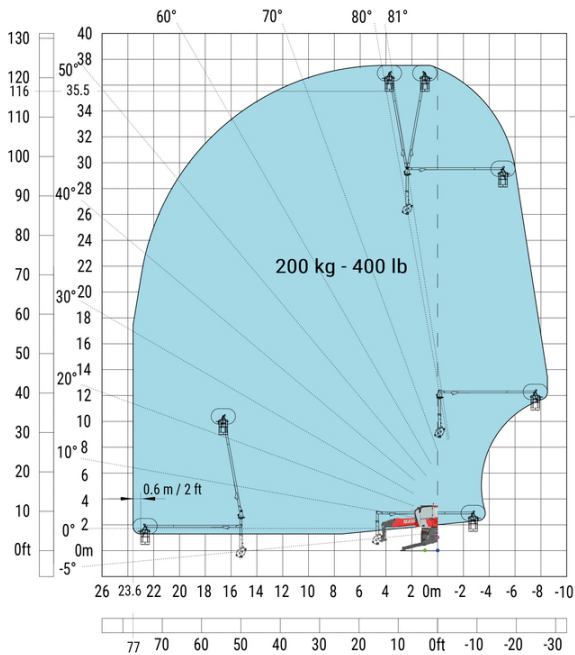
Rotatie op verlaagde stabilisatoren met 365 kg platform

Rotatie op verlaagde stabilisatoren met 1000 kg platform



Rotatie op verlaagde stabilisatoren met 3D positief

Rotatie op verlaagde stabilisatoren met 3D positief/negatief



Uitrusting

Optioneel

Additional battery high voltage 65 kWh

E-xtra generator 18.4 kW

Equipment: E-xtra generator 18.4 kW

Motor		Metrisch	
Merck / Motomom		Yanmar / Stage V / Tier 4	
Motormodel		3TNV80F-ZXKMU	
Aantal cilinders - Capaciteit van cilinders		3 - 1267 cm ³	
Max. koppel / Engine rotation (min)		74.50 Nm @ 1900 rpm	
Vermogen		18.40 kW	
Motorkoppel		2800 rpm	
Motorkoelingssysteem		Waterkoeling	
I.C. Motorvermogen		25 Hp	
Tankinhoud			
Inhoud brandstoftank		65 l	
Motorolie		3.40 l	



 **MANITOU**
HANDLING YOUR WORLD

Hoofdkantoor

B.P. 249 - 430 rue de l'Aubinière

44150 Ancenis Cedex - Frankrijk

Tel.: 00 33 (0)2 40 09 10 11 - Fax: 00 33 (0)2 40 09 10 97

www.manitou.com



Deze brochure beschrijft versies en configuratie-opties voor Manitou-producten die met verschillende apparatuur kunnen worden uitgerust. De uitrusting die in deze brochure wordt beschreven, kan standaard, optioneel of niet leverbaar zijn, afhankelijk van de uitvoering. Manitou behoudt zich het recht voor om de weergegeven en beschreven specificaties op elk moment en zonder kennisgeving vooraf te wijzigen. De fabrikant is niet aansprakelijk voor de gegeven specificaties. Neem voor meer informatie contact op met uw Manitou-dealer. Niet-contractueel document. De productbeschrijvingen kunnen afwijken van de werkelijke producten. De lijst met specificaties is niet allesomvattend. De logo's en visuele identiteit van het bedrijf zijn eigendom van Manitou en mogen niet zonder toestemming worden gebruikt. Alle rechten voorbehouden. De foto's en diagrammen in deze brochure zijn uitsluitend bedoeld voor raadpleging en informatie.

MANITOU BF SA - Naamloze vennootschap met raad van bestuur - Aandeelkapitaal: 39.668.399 euro - 857 802 508 RCS Nantes