

Технический паспорт ТЕХНИЧЕСКОЕ ОПИСАНИЕ :

MRT 2660 E

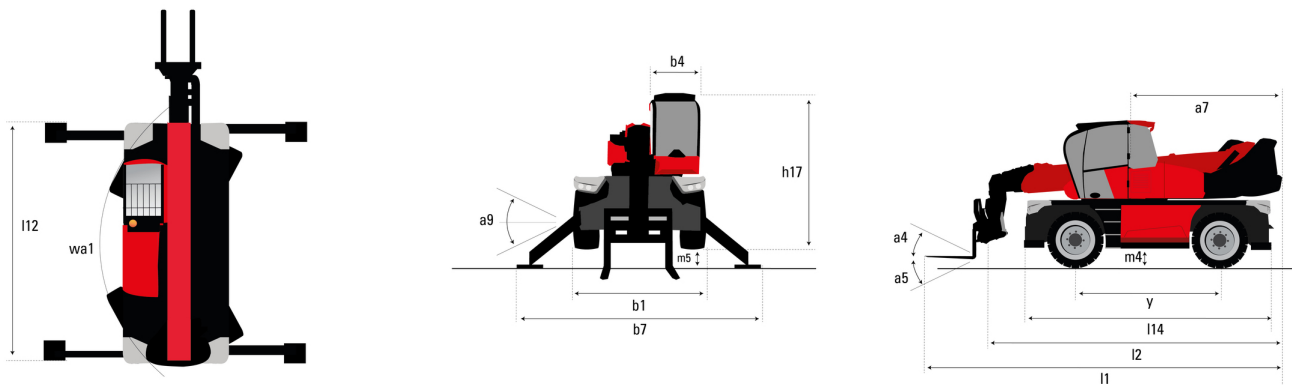
OXYGEN



 **MANITOU**
HANDLING YOUR WORLD

| Грузоподъемность | | Метрический |
|---|-----------|--|
| Номинальная грузоподъемность | | 6000 kg |
| Максимальная высота подъема | | 25.90 m |
| Максимальный вылет | | 21.70 m |
| Вес и размеры | | |
| Габаритная длина (с вилами) | l1 | 9.28 m |
| Длина до основания вил | l2 | 8.08 m |
| Общая ширина | b1 | 2.50 m |
| Общая высота | h17 | 3.10 m |
| Общая ширина кабины | b4 | 0.96 m |
| Дорожный просвет | m4 | 0.38 m |
| Колесная база | y | 3.05 m |
| Угол опрокидывания | a4 | 12 ° |
| Угол опрокидывания ковша | a5 | 110 ° |
| Вращение башни | | 360 ° |
| Общий вес | | 18000 kg |
| Длина вил / Ширина вил / Секция вил | l / e / s | 100 mm x 1200 mm x 60 mm |
| Шины | | |
| Стандартные шины | | 445/65 R22,5 |
| Ведущие колеса (передние / задние) | | 2 / 2 |
| Режим рулевого управления | | 2 ведущих колеса, 4 ведущих колеса, Крабовый ход |
| Аутригеры | | |
| Тип стабилизаторов | | Телескопические двухсекционные |
| Управление стабилизаторами | | Управление одним или всеми стабилизаторами |
| Электрическая система | | |
| Количество батарей / Батарея | | 2 x 12 V |
| 12V Емкость аккумуляторной батареи | | 120 Ah |
| Стартовый ток аккумулятора | | (EN)850 A |
| Двигатель/аккумулятор | | |
| Тип аккумуляторной батареи | | Lithium-ion |
| Емкость аккумуляторной батареи | | 105 Ah |
| Номинальное напряжение аккумуляторной батареи | | 624 V |
| Максимальное напряжение аккумуляторной батареи | | 680 V |
| Энергоемкость аккумуляторной батареи | | 65 kWh |
| Номинальная мощность электрического двигателя | | 107 kW |
| Мощность привода гидравлического мотора | | 84 kW |
| Мощность зарядного устройства / Фаза / Тип тока | | 11 kW / Однофазный или трехфазный / AC |
| Трансмиссия | | |
| Тип трансмиссии | | Электрическая |
| Количество передач (вперед / назад) | | 2 / 2 |
| Максимальная скорость передвижения | | 37 km/h |
| Тяговое усилие | | 8600 daN |
| Drawbar pull continuous | | 4300 daN |
| Стояночный тормоз | | Автоматический негативный стояночный тормоз |
| Рабочий тормоз | | Погруженные в масло многодисковые тормоза на передней и задней оси |
| Производительность | | |
| Макс. преодолеваемый уклон – с грузом / без груза | | 36 % / 48 % |
| Gradeability continuous (laden / unladen) | | 18 % / 23 % |
| Гидравлика | | |
| Тип гидравлического насоса | | Поршень с фиксированным рабочим объемом |
| Гидравлический поток | | 175 l/min |
| Гидравлическое давление | | 350 bar |
| Емкость гидравлического бака | | 200 l |
| Шум и вибрация | | |
| Уровень шума в кабине (LpA) | | 65 dB |
| Звуковая мощность (LwA) | | 103 dB |
| Вибрация на руки оператора | | < 2.50 m/s ² |
| Разное | | |
| Управляемые колеса (передние / задние) | | 2 / 2 |
| Органы управления | | 2 джойстика |
| Сертификация кабины | | Кабина ROPS - FOPS Уровень 2 |
| Система распознавания навесного оборудования (E-Roco) | | Стандартный |

MRT 2660 e - габаритный чертеж

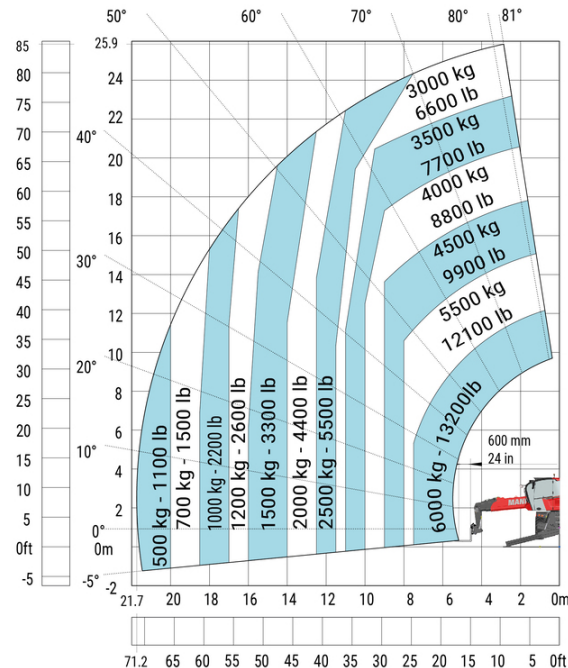
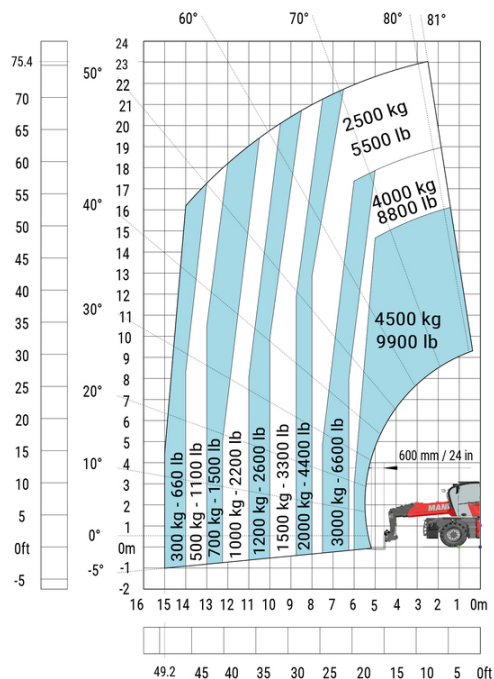


| Другие данные | | Метрический |
|---|-----|-------------|
| Длина рамы | l14 | 5.69 m |
| Колесная база | y | 3.05 m |
| Дорожный просвет | m4 | 0.38 m |
| Смещение противовеса башни (на 90°) | a7 | 2.97 m |
| Угол опрокидывания | a4 | 12° |
| Угол опрокидывания ковша | a5 | 110° |
| Общая длина аутригеров | l12 | 5.30 m |
| Радиус поворота (снаружи колеса) | Wa1 | 4.46 m |
| Общая ширина с выдвинутыми аутригерами | b7 | 5.79 m |
| Общая высота | h17 | 3.10 m |
| Регулятор выравнивания рамы | a9 | +/- 7° |
| Дорожный просвет под передними шинами на аутригерах | m5 | 0.43 m |

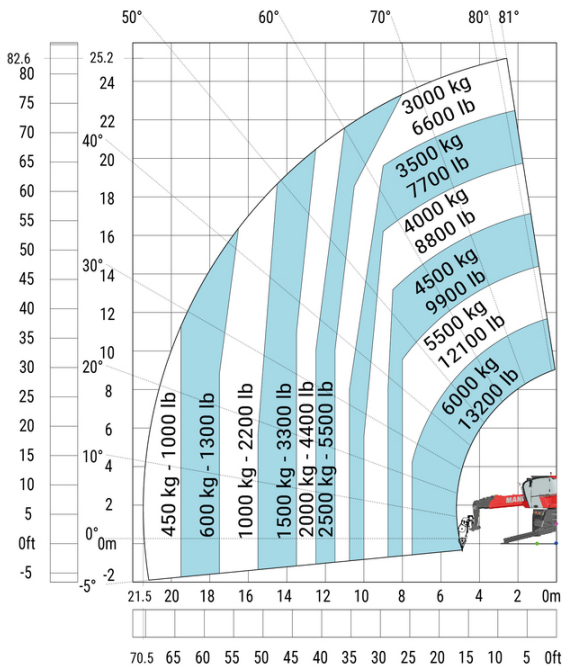
MRT 2660 e - Диаграмма нагрузки

Машина на колесах с вилами - метрическая система мер

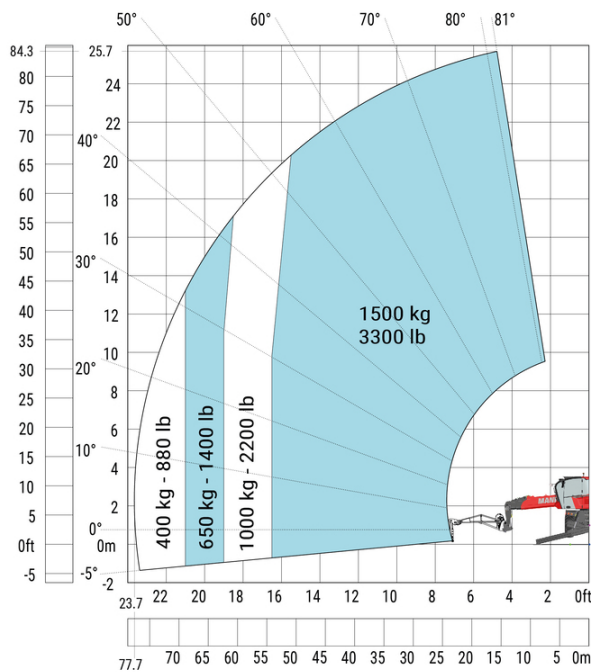
Машина на опущенных аутригерах с вилами (CAF), метрическая система мер



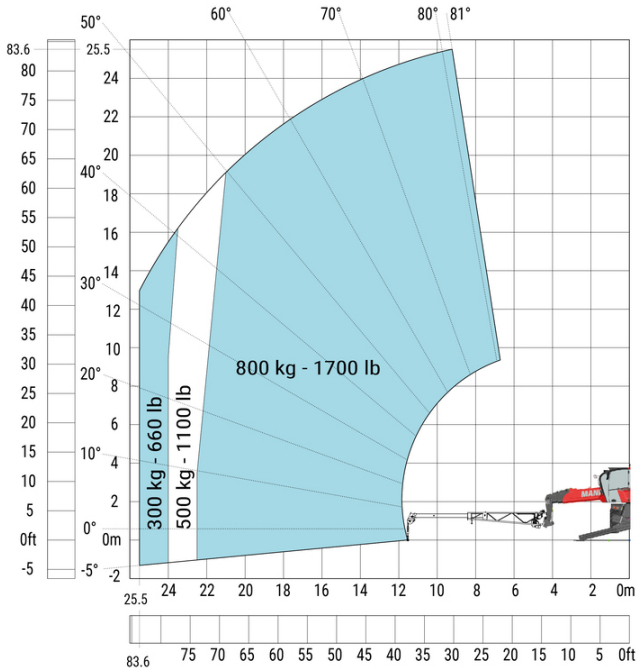
Машина на опущенных аутригерах с лебдкой 6000кг, метрическая система мер



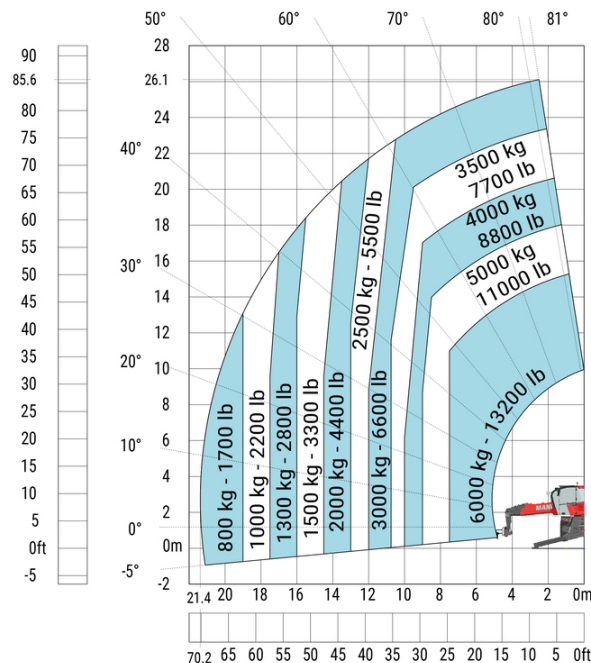
Машина на опущенных аутригерах с кран-балкой с лебдкой 1500кг, метрическая система мер



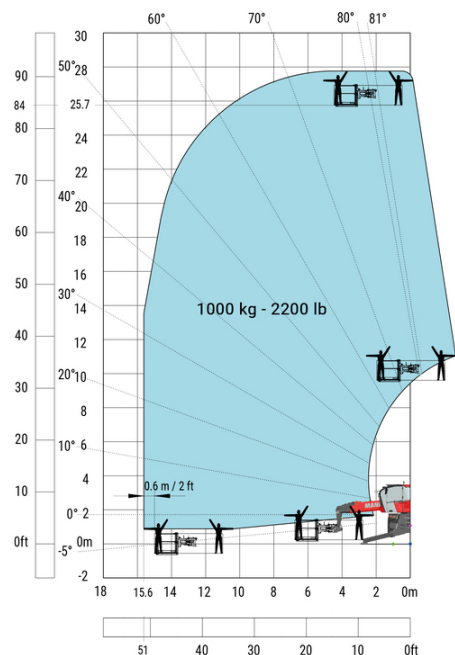
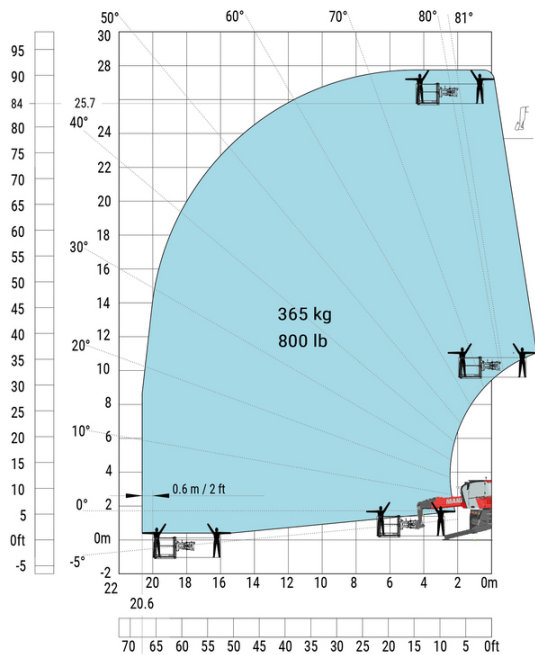
Машина на опущенных аутригерах с выдвжной кран-балкой с лебдкой, метрическая система мер



Машина на опущенных аутригерах с крюком 6000кг, метрическая система мер

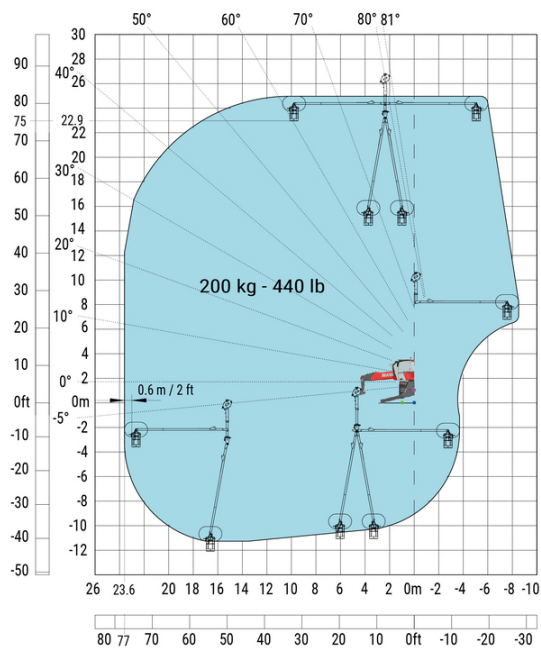
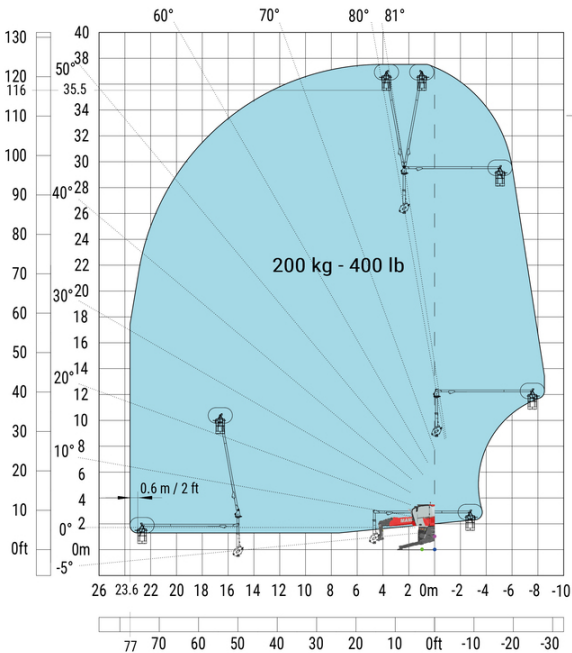


Машина при опущенных аутригерах с платформой 365 кг - метрическая система мер Машина при опущенных аутригерах с платформой 1000 кг - метрическая система мер



Вращение башни при опущенных аутригерах с 3D, в поднятом положении

Вращение башни при опущенных аутригерах с 3D, в поднятом/опущенном положении

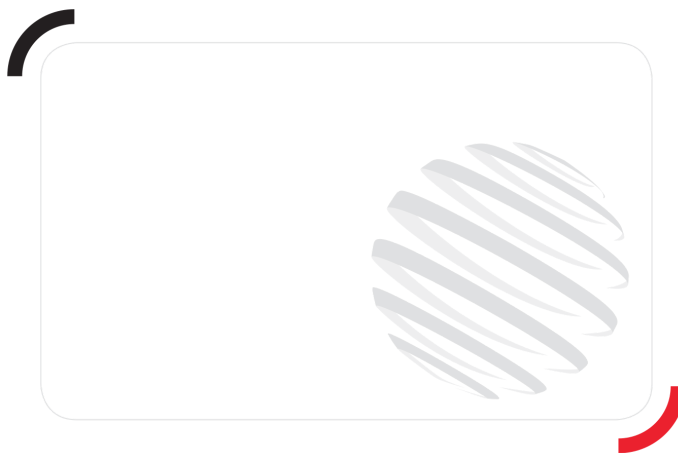


Оборудование

- Оptionный
- Additional battery high voltage 65 kWh
- E-xtra generator 18.4 kW

Equipment: E-xtra generator 18.4 kW

| Двигатель | | Метрический |
|--|--|---------------------------|
| Бренд двигателя / Экологический класс двигателя | | Yanmar / Stage V / Tier 4 |
| Модель двигателя | | 3TNV80F-ZXKMU |
| Количество цилиндров - Объем цилиндров | | 3 - 1267 cm³ |
| Максимальный крутящий момент / Обороты двигателя (мин) | | 74.50 Nm @ 1900 rpm |
| Мощность | | 18.40 kW |
| Крутящий момент двигателя | | 2800 rpm |
| Система охлаждения двигателя | | Водяное охлаждение |
| Номинальная мощность двигателя | | 25 Hp |
| Заправочные емкости | | |
| Емкость топливного бака | | 65 l |
| Масло двигателя | | 3.40 l |



MANITOU

HANDLING YOUR WORLD

Головной офис

В.Р. 249 - 430 rue de l'Aubinière

44150 Ancenis Cedex - France (Франция)

Телефон: 00 33 (0)2 40 09 10 11 - Факс: 00 33 (0)2 40 09 10 97

www.manitou.com



В данной брошюре описываются версии конфигурации и опции продуктов Manitou, которые могут отличаться в зависимости от оборудования. Описанное в данной брошюре оборудование может, в зависимости от версии, быть стандартным, опциональным или недоступным. Компания Manitou оставляет за собой право в любое время изменять приведенные и описанные характеристики без предварительного уведомления. Указанные технические характеристики не являются обязательными для производителя. Для получения дополнительной информации обратитесь к своему дилеру Manitou. Этот документ не имеет обязывающего, договорного характера. Описание продукции не имеет обязывающего, договорного характера. Список технических характеристик не является исчерпывающим. Логотипы и средства визуальной идентификации являются собственностью Manitou, их несанкционированное использование запрещено. Все права защищены. Фотографии и схемы в этой брошюре предоставлены только для ознакомления и в качестве справочной информации.

Manitou BF SA – Компания с ограниченной ответственностью и советом директоров – Акционерный капитал: 39 668 399 евро – Номер 857 802 508 в Реестре коммерсантов и предприятий Нанта