

Ficha técnica :

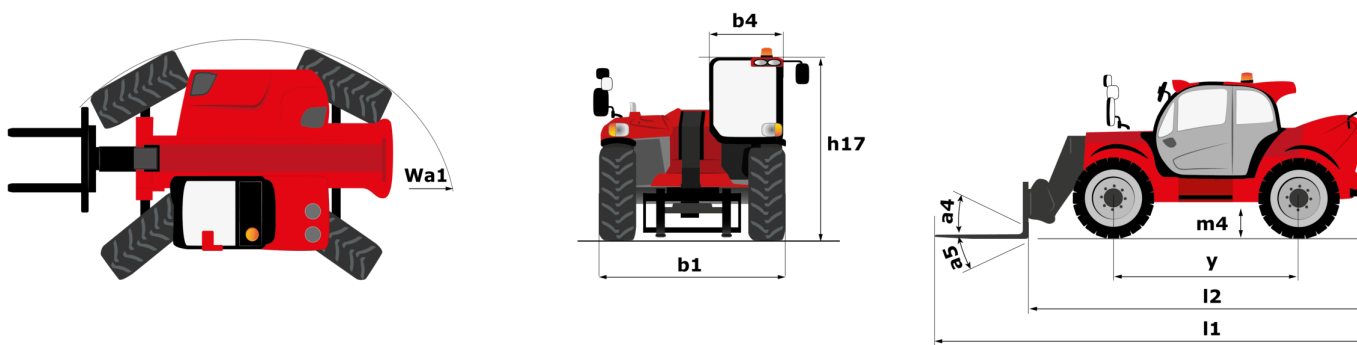
MHT-X 790 MINING ST3A



 **MANITOU**
HANDLING YOUR WORLD

Capacidad		Métrico
Capacidad de elevación máx.	Q	9000 kg
Centro de gravedad de la carga	c	600 mm
Altura de elevación máx		6.80 m
Alcance máx		3.70 m
Peso y dimensión		
Peso sin carga (con horquillas)		13160 kg
Distancia al suelo	m4	0.44 m
Distancia entre ejes	y	2.87 m
Longitud hasta cara de las horquillas	l2	5.21 m
Anchura total	b1	2.47 m
Altura total	h17	2.50 m
Anchura total de la cabina	b4	0.93 m
Ángulo de volteo	a4	12 °
Ángulo de vertido	a5	125 °
Radio de giro exterior	Wa1	4.89 m
Largo de las horquillas / Anchura de horquillas / Sección de horquillas	l / e / s	1200 mm x 200 mm x 60 mm
Neumáticos		
Modelos de los neumáticos		445/65 R22,5
Número de ruedas delanteras / traseras		2 / 2
Ruedas directrices (delanteras / traseras)		2 / 2
Ruedas motrices (delanteras / traseras)		2 / 2
Modo de dirección		Dirección de 2 ruedas, Dirección de 4 ruedas, Modo oblicuo
Motor		
Marca		Yanmar
Norma del motor		Fase IIIA
Modelo de motor		4TN107HT-5SMUF
Nº de cilindros / Capacidad de cilindros		4 - 4567 cm³
Potencia del motor (CV / kW)		143 Hp / 105 kW
Par máx. / Rotación del par de motor		602 Nm@1500 rpm
Sistema de refrigeración del motor		Agua
Batería		12 V
Esfuerzo de tracción		10905 daN
Transmisión		
Tipo de transmisión		Hidrostático
Número de marchas (hacia delante / atrás)		2 / 2
Velocidad máxima de desplazamiento		35 km/h
Freno de aparcamiento		Freno de estacionamiento negativo automático
Freno de servicio		Frenos en baño de aceite multidisco en el eje delantero y trasero
Hidráulico		
Tipo de bomba		Bomba Load sensing
Caudal hidráulico - Presión hidráulica		185 l/min - 270 bar
Capacidad del tanque		
Aceite de motor		13 l
Aceite hidráulico		151 l
Carburante		165 l
Ruido y vibración		
Ruido en el entorno (LwA)		103 dB
Vibraciones en manos/brazos		< 2.50 m/s²
Varios		
Seguridad / Certificación de cabina		Standard EN 15000 - Cabina ROPS - FOPS nivel 2
Mandos		JSM

MHT-X 790 Mining ST3A - Diagrama dimensional



MHT-X 790 Mining ST3A - Diagramas de carga

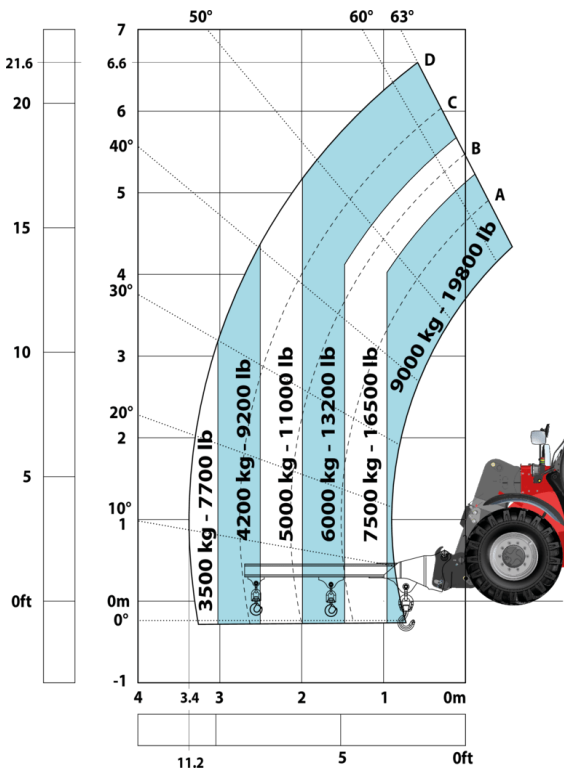
Máquina sobre neumáticos con horquillas LC 600 mm



Máquina sobre neumáticos con cabrestante 9000 kg (métrico)



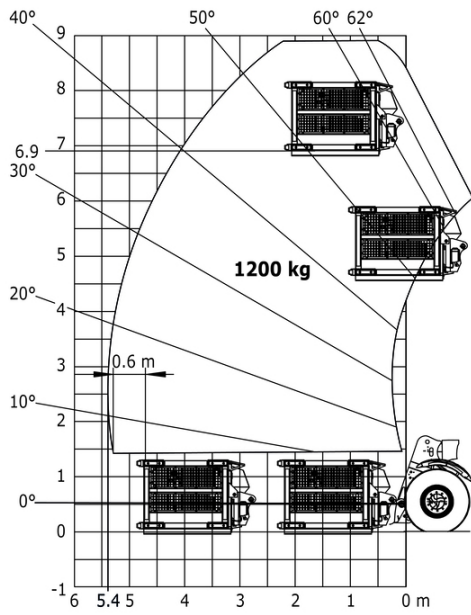
Máquina sobre neumáticos con pluma de ganchos 9000 kg (métrico)



Máquina sobre neumáticos con plataforma



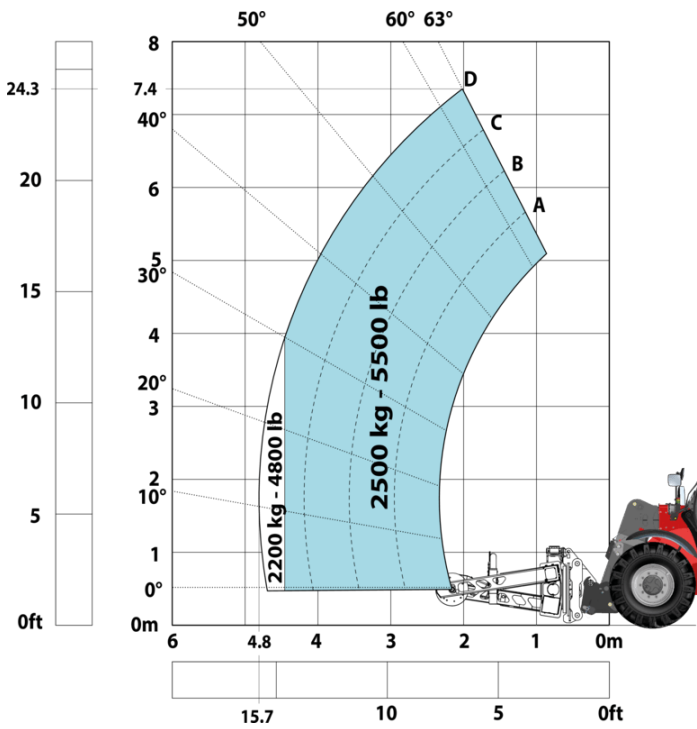
Máquina sobre neumáticos con cesta minera subterránea (Metric)



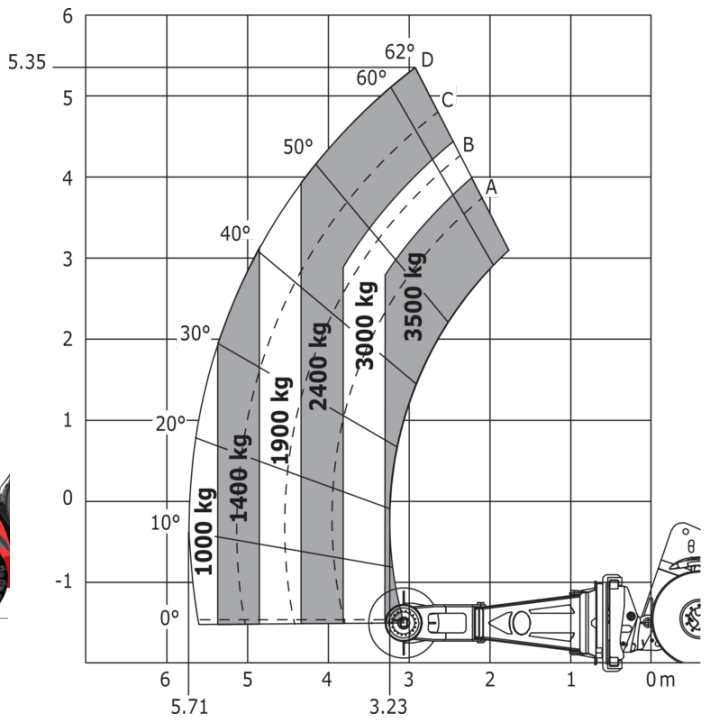
Máquina sobre neumáticos con manipulador de neumáticos delgado TH35 (Metric)



Máquina sobre neumáticos con manipulador de neumáticos TH 49 (Métrico)



Máquina sobre neumáticos con manipulador de neumáticos TH 51 (Métrico)



Máquina sobre neumáticos con manipulador de cilindros
CH 4 (métrico)



Mining Specifications

	MHTX 790 Mining ST3A
Estación del operador	
Protector de techo y parabrisas	E
Funciones secundarias	
Sistema de engrase automático (AGS) - Chasis + pluma	O
Sistema de llenado rápido de gasoil	O
Función de elevación	
Control de Confort de Marcha (CRC) suspensión del brazo	O
Predisposición para pinza (mandos desde cabina)	E
Predisposición para plataforma de trabajo con mando a distancia	E
Iluminación	
Baliza rotativa plana con LED	E
Luces Intermitentes LED en Cabina (Luces de Posición)	E
Luces de freno encendidas cuando el freno de estacionamiento está activado	E
Luces de trabajo LED - En extremidad del brazo (parte telescópica)	E
Luces de trabajo LED en la cabina (x4 : 2 frontales + 2 trasero)	E
Luces direccionales LED	E
Motorización/Potencia	
Protección contra rotura de funda hidráulica	O
Sistema de purificación de gases de escape	E
Tapón de seguridad del radiador	E
Neumáticos	
Guardabarros de acero	O
Otras opciones	
Batería bloqueable + aisladores de arranque + toma para arranque auxiliar	E
Seguridad	
Bloqueo del cilindro del brazo telescópico	E
Calzos para ruedas	E
Cinta reflectante	E
Cámara trasera y lateral con pantalla en cabina	E
Dirección de emergencia	E
Frenos negativos SAHR en los ejes delantero y trasero	E
Fusibles reiniciables - MHT	E
Indicadores de tuercas de rueda sueltas	E
Kit de prevención de incendios en el compartimento del motor	O
Marcado - Etiquetas de Advertencia y Peligro	E
Parachoques lateral derecho	O
Parachoques trasero	O
Parada de emergencia: 1 en cabina, 2 en el exterior	E
Protectores de acero en todas las luces de trabajo y de carretera	E
Rejillas de protección minera: ventanas derecha, izquierda y trasera	E
Sistema "Ángel Guardián"	E
Sistema con reconocimiento de accesorios (E-reco)	E
Sistema de extinción de incendios	O
Sistema de seguridad con visibilidad 360°	E
Soportes para extintores (x3)	E
Válvula de cierre de admisión de aire	O

Equipamiento

Estándar

Baliza rotativa plana con LED
Batería bloqueable + aisladores de arranque + toma para arranque auxiliar
Bloqueo del cilindro del brazo telescópico
Calzos para ruedas
Cinta reflectante
Cámara trasera y lateral con pantalla en cabina
Dirección de emergencia
Frenos negativos SAHR en los ejes delantero y trasero
Fusibles reiniciables - MHT
Indicadores de tuercas de rueda sueltas
Luces Intermitentes LED en Cabina (Luces de Posición)
Luces de freno encendidas cuando el freno de estacionamiento está activado
Luces de trabajo LED - En extremidad del brazo (parte telescópica)
Luces de trabajo LED en la cabina (x4 : 2 frontales + 2 trasero)
Luces direccionales LED
Marcado - Etiquetas de Advertencia y Peligro
Parada de emergencia: 1 en cabina, 2 en el exterior
Predisposición para pinza (mandos desde cabina)
Predisposición para plataforma de trabajo con mando a distancia
Protector de techo y parabrisas
Protectores de acero en todas las Luces de trabajo y de carretera
Rejillas de protección minera: ventanas derecha, izquierda y trasera
Sistema "Ángel Guardián"
Sistema con reconocimiento de accesorios (E-reco)
Sistema de purificación de gases de escape
Sistema de seguridad con visibilidad 360°
Soportes para extintores (x3)
Tapón de seguridad del radiador

Opcional

Control de Confort de Marcha (CRC) suspensión del brazo
Guardabarros de acero
Kit de prevención de incendios en el compartimento del motor
Parachoques lateral derecho
Parachoques trasero
Protección contra rotura de funda hidráulica
Sistema de engrase automático (AGS) - Chasis + pluma
Sistema de extinción de incendios
Sistema de llenado rápido de gasoil
Válvula de cierre de admisión de aire



Oficina Central

B.P. 249 - 430 rue de l'Aubinière

44150 Ancenis Cedex - Francia

Tel.: 00 33 (0)2 40 09 10 11 - Fax: 00 33 (0)2 40 09 10 97

www.manitou.com



Esta publicación describe las versiones y posibilidades de configuración de los productos Manitou que puedan diferir en equipamiento. Los equipamientos presentados en este folleto pueden ser de serie, opcionales o no estar disponibles en algunas versiones. Manitou se reserva el derecho, en cualquier momento y sin previo aviso, de modificar las especificaciones descritas y representadas. Las especificaciones aportadas no comprometen al fabricante. Para más información, póngase en contacto con su concesionario Manitou. Documento no contractual. Presentación de los productos no contractual. Lista de especificaciones no exhaustiva. Los logos y la identidad visual de la empresa son propiedad de Manitou y no pueden ser utilizados sin autorización. Todos los derechos reservados. Las fotos y los esquemas contenidos en este folleto se ofrecen para consulta y a título indicativo solamente.

Manitou BF SA - Sociedad anónima con Consejo de Administración - Capital social: 39 668 399 euros - 857 802 508 RCS Nantes