

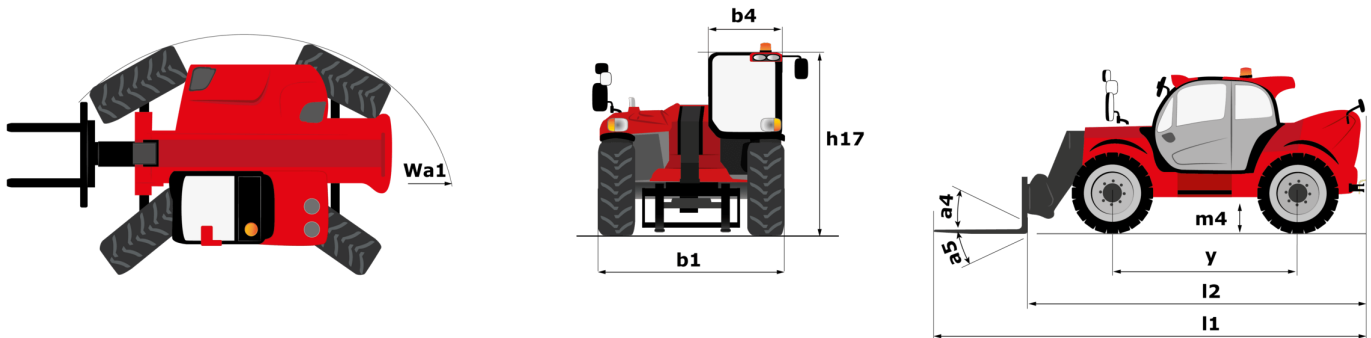
Fiche technique :

MHT-X 790 MINING ST3A



Capacités		Métrique
Capacité max.	Q	9000 kg
Centre de gravité de la charge	c	600 mm
Hauteur de levage max.		6.80 m
Déport maximal		3.70 m
Poids et dimensions		
Poids à vide (avec fourches)		13160 kg
Garde au sol	m4	0.44 m
Empattement	y	2.87 m
Longueur au talon des fourches	l2	5.21 m
Largeur hors tout	b1	2.47 m
Hauteur hors tout	h17	2.50 m
Largeur hors tout cabine	b4	0.93 m
Angle de cavage	a4	12 °
Angle de déversement	a5	125 °
Rayon de braquage (extérieur roues)	Wa1	4.89 m
Longueur de fourches / Largeur de fourches / Section de fourches	l / e / s	1200 mm x 200 mm x 60 mm
Roues		
Pneus standards		445/65 R22,5
Nombre de roues avant / arrières		2 / 2
Roues directrices (avant / arrière)		2 / 2
Roues motrices (avant / arrière)		2 / 2
Mode de direction		2 roues directrices, 4 roues directrices, Mode crabe
Moteur		
Marque du moteur		Yanmar
Norme moteur		Stage IIIA
Modèle du moteur		4TN107HT-5SMUF
Nombre de cylindres / Cylindrée		4 - 4567 cm ³
Puissance moteur (CV / kW)		143 ch / 105 kW
Couple max. / Régime moteur		602 Nm@1500 tr/min
Système de refroidissement		Eau
Tension batterie		12 V
Effort de traction		10905 daN
Transmission		
Type de transmission		Hydrostatique
Nombre de vitesses (avant / arrière)		2 / 2
Vitesse de déplacement max.		35 km/h
Frein de parking		Frein de stationnement négatif automatique
Frein de service		Freinage multidisques à bain d'huile sur pont avant et arrière
Hydraulique		
Type de pompe hydraulique		Pompe à débit variable
Débit hydraulique - Pression hydraulique		185 l/min - 270 bar
Capacités des réservoirs		
Huile moteur		13 l
Huile hydraulique		151 l
Carburant		165 l
Bruit et vibration		
Bruit à l'environnement (LwA)		103 dB
Vibration sur l'ensemble mains/bras		< 2.50 m/s ²
Divers		
Sécurité / Certification cabine		Standard EN 15000 - Cabine ROPS - FOPS niveau 2
Commandes		JSM

MHT-X 790 Mining ST3A - Schémas d'encombrement



MHT-X 790 Mining ST3A - Abaques

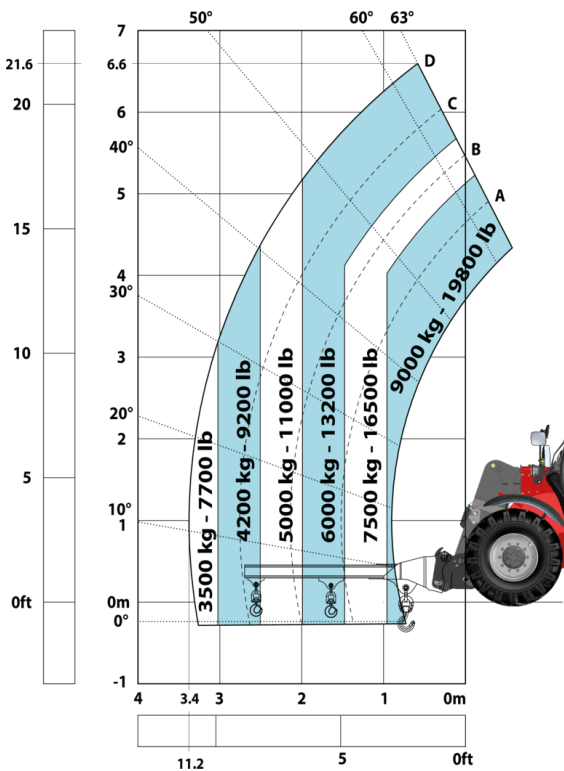
Machine sur pneus avec fourches LC 600 mm Métrique



Machine sur pneus avec treuil 9000 kg (Metric)



Machine sur pneus avec potence 3 crochets 9000 kg (Metric)



Machine sur pneus avec nacelle Métrique



Machine sur pneus avec panier mine (Métric)



Machine sur pneus avec pince à pneu TH 35 (Métric)



Machine sur pneus avec pince à pneus TH 49 (Métric)



Machine sur pneus avec pince à pneus TH 51 (Métric)



Machine sur pneus avec pince à verins CH 4 (Metric)



Spécifications Mining

	MHTX 790 Mining ST3A
Autres options	
Batterie verrouillable + isolateurs de démarreur + prise de démarrage d'appoint	S
Fonction de levage	
Prédisposition pince (commandes depuis la cabine)	S
Prédisposition pour plateforme de travail avec télécommande	S
Suspension de flèche Confort Ride Control (CRC)	0
Fonctions secondaire	
Système de graissage automatique (SGA) - Châssis + flèche	0
Système de remplissage rapide du gasoil	0
Motorisation/Puissance	
Bouchon de sécurité du radiateur	S
Protection anti-éclatement de la gaine hydraulique	0
Système de purification des gaz d'échappement	S
Pneumatiques	
Garde-boue en acier	0
Poste opérateur	
Protection de toit et pare-brise	S
Sécurité	
Arrêt d'urgence : 1 en cabine, 2 externes	S
Bandes réfléchissantes haute visibilité	S
Cales de roues	S
Caméra arrière et latérale avec écran cabine	S
Clapet étouffoir	0
Direction d'urgence	S
Freins négatifs SAHR sur essieux avant et arrière	S
Fusibles réarmables - MHT	S
Grilles de protection minière : fenêtres droite, gauche et arrière	S
Indicateurs de desserrage des écrous de roue	S
Kit de prévention incendie pour compartiment moteur	0
Marquage - Autocollants d'avertissement et de danger	S
Pare-chocs arrière	0
Pare-chocs droit	0
Protections en acier pour tous les feux de travail et de route	S
Supports extincteurs (x3)	S
Système de reconnaissance des accessoires (E-reco)	S
Système de suppression d'incendie	0
Système de sécurité à visibilité 360°	S
Système « Ange Gardien »	S
Verrouillage du vérin de flèche	S
Éclairage	
Feux Clignotants LED sur Cabine (Feux de Gabarit)	S
Feux de freinage allumés lorsque le frein de stationnement est activé	S
Feux directionnels à LED	S
Gyrophare LED plat	S
Phares de travail LED - En tête de flèche (Partie télescopique)	S
Phares de travail LED sur la cabine (x4 : 2 avant + 2 arrière)	S

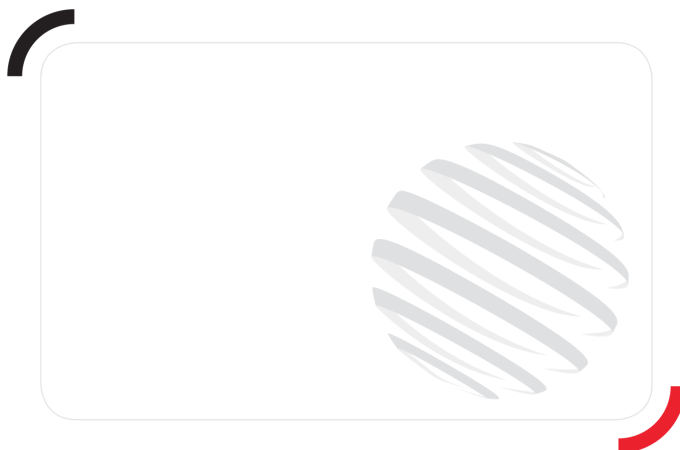
Équipements

Standard

Arrêt d'urgence : 1 en cabine, 2 externes
Bandes réfléchissantes haute visibilité
Batterie verrouillable + isolateurs de démarreur + prise de démarrage d'appoint
Bouchon de sécurité du radiateur
Cales de roues
Caméra arrière et latérale avec écran cabine
Direction d'urgence
Feux Clignotants LED sur Cabine (Feux de Gabarit)
Feux de freinage allumés lorsque le frein de stationnement est activé
Feux directionnels à LED
Freins négatifs SAHR sur essieux avant et arrière
Fusibles réarmables - MHT
Grilles de protection minière : fenêtres droite, gauche et arrière
Gyrophare LED plat
Indicateurs de desserrage des écrous de roue
Marquage - Autocollants d'avertissement et de danger
Phares de travail LED - En tête de flèche (Partie télescopique)
Phares de travail LED sur la cabine (x4 : 2 avant + 2 arrière)
Protection de toit et pare-brise
Protections en acier pour tous les feux de travail et de route
Prédisposition pince (commandes depuis la cabine)
Prédisposition pour plateforme de travail avec télécommande
Supports extincteurs (x3)
Système de purification des gaz d'échappement
Système de reconnaissance des accessoires (E-reco)
Système de sécurité à visibilité 360°
Système « Ange Gardien »
Verrouillage du vérin de flèche

Optionnel

Clapet étouffoir
Garde-boue en acier
Kit de prévention incendie pour compartiment moteur
Pare-chocs arrière
Pare-chocs droit
Protection anti-éclatement de la gaine hydraulique
Suspension de flèche Confort Ride Control (CRC)
Système de graissage automatique (SGA) - Châssis + flèche
Système de remplissage rapide du gasoil
Système de suppression d'incendie



MANITOU **HANDLING YOUR WORLD**

Siège Social

B.P. 249 - 430 rue de l'Aubinière
44150 Ancenis Cedex - France

Tel: +33 (0)2 40 09 10 11 - Fax: +33 (0)2 40 09 10 97

www.manitou.com



Cette publication présente le descriptif des versions et possibilités de configuration des produits Manitou qui peuvent différer en équipement. Les équipements présentés dans cette brochure peuvent être de série, en option, ou non disponibles suivant les versions. Manitou se réserve le droit, à tout moment et sans préavis, de modifier les spécifications décrites et représentées. Les spécifications portées n'engagent pas le constructeur. Pour plus de détails, contactez votre concessionnaire Manitou. Document non contractuel. Présentation des produits non contractuelle. Liste des spécifications non exhaustive. Les logos ainsi que l'identité visuelle de l'entreprise sont la propriété de Manitou et ne peuvent être utilisés sans autorisation. Tous droits réservés. Les photos et schémas contenus dans la présente brochure ne sont fournis qu'à des fins de consultation et à titre indicatif.

Manitou BF SA - Société anonyme à conseil d'administration - Capital social : 39 668 399 euros - 857 802 508 RCS Nantes