

Fiche technique :

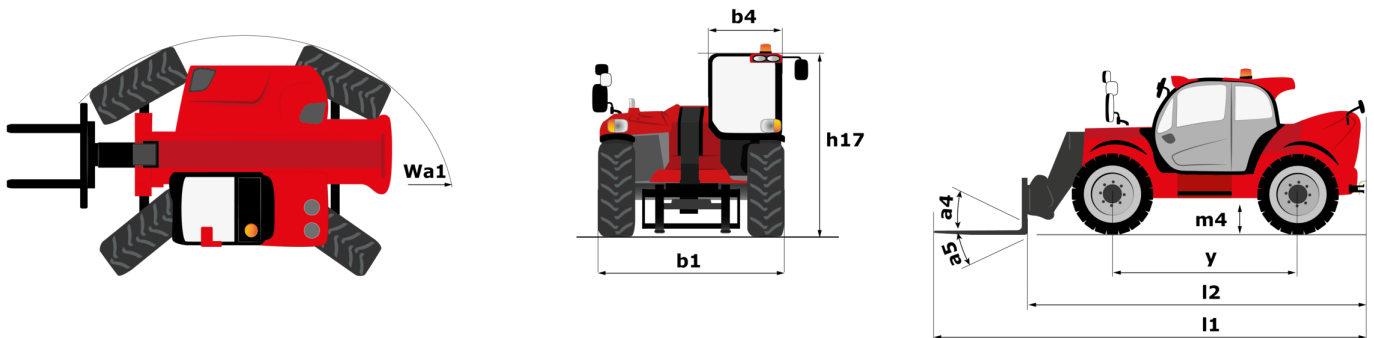
# MHT-X 790 MINING ST3A



 **MANITOU**  
HANDLING YOUR WORLD

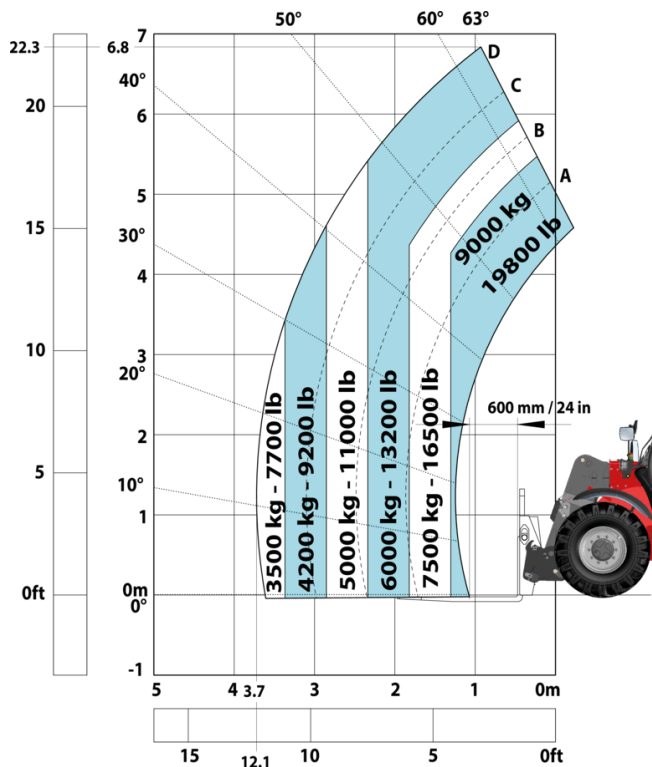
Capacités		Métrique
Capacité max.		9000 kg
Centre de gravité de la charge	c	600 mm
Hauteur de levage max.		6.80 m
Déport max.		3.70 m
Poids et dimensions		
Poids à vide (avec fourches)		13160 kg
Garde au sol	m4	0.44 m
Empattement	y	2.87 m
Longueur au talon des fourches	l2	5.21 m
Largeur hors tout	b1	2.47 m
Hauteur hors tout	h17	2.50 m
Largeur hors tout cabine	b4	0.93 m
Angle de cavage	a4	12 °
Angle de déversement	a5	125 °
Rayon de braquage (extérieur roues)	Wa1	4.89 m
Longueur de fourches / Largeur de fourches / Section de fourches	l / e / s	1200 mm x 200 mm x 60 mm
Roues		
Pneus standards		445/65 R22,5
Nombre de roues avant / arrières		2 / 2
Roues directrices (avant / arrière)		2 / 2
Roues motrices (avant / arrière)		2 / 2
Mode de direction		2 roues directrices, 4 roues directrices, Mode crabe
Moteur		
Marque du moteur		Yanmar
Norme moteur		Stage IIIA
Modèle du moteur		4TN107HT-5SMUF
Nombre de cylindres / Cylindrée		4 - 4567 cm <sup>3</sup>
Puissance du moteur I.C. (ch) / Puissance		143 ch / 105 kW
Couple max. / Régime moteur		602 Nm@1500 tr/min
Système de refroidissement		Eau
Tension batterie		12 V
Effort de traction		10905 daN
Transmission		
Type de transmission		Hydrostatique
Nombre de vitesses (avant / arrière)		2 / 2
Vitesse de déplacement max.		35 km/h
Frein de parking		Frein de stationnement négatif automatique
Frein de service		Freinage multidisques à bain d'huile sur pont avant et arrière
Hydraulique		
Type de pompe hydraulique		Pompe à débit variable
Débit hydraulique - Pression hydraulique		185 l/min - 270 bar
Capacités des réservoirs		
Huile moteur		13 l
Réservoir à carburant		165 l
Bruit et vibration		
Bruit à l'environnement (LwA)		103 dB
Vibration sur l'ensemble mains/bras		< 2.50 m/s <sup>2</sup>
Divers		
Sécurité / Certification cabine		Standard EN 15000 - Cabine ROPS - FOPS niveau 2
Commandes		JSM

## MHT-X 790 Mining ST3A - Schémas d'encombrement

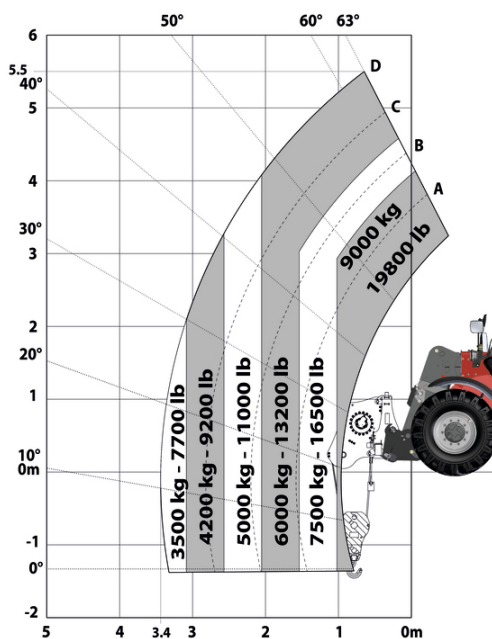


# MHT-X 790 Mining ST3A - Abaques

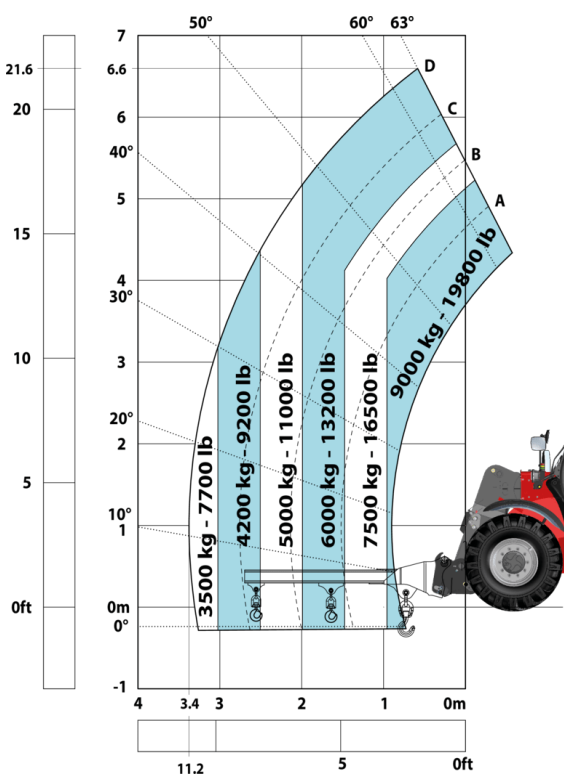
## Machine sur pneus avec fourches LC 600 mm Métrique



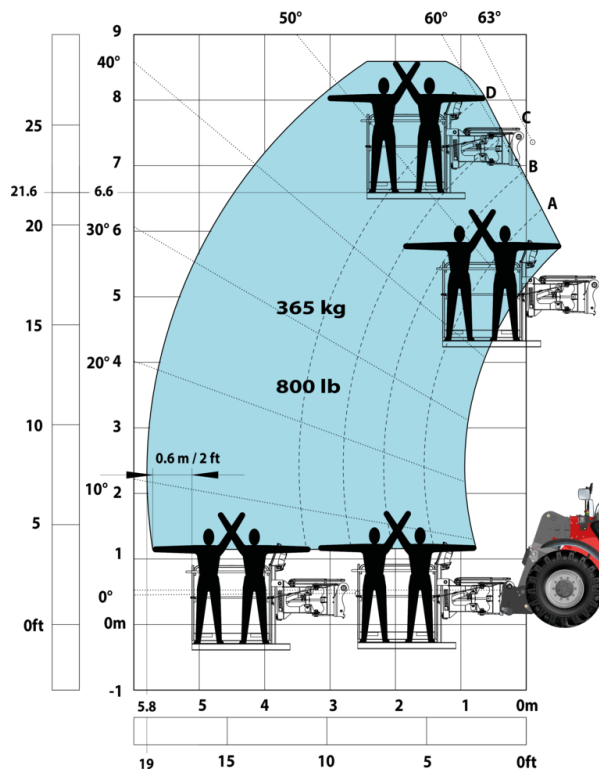
## Machine sur pneus avec treuil 9000 kg (Metric)



## Machine sur pneus avec potence 3 crochets 9000 kg (Metric)



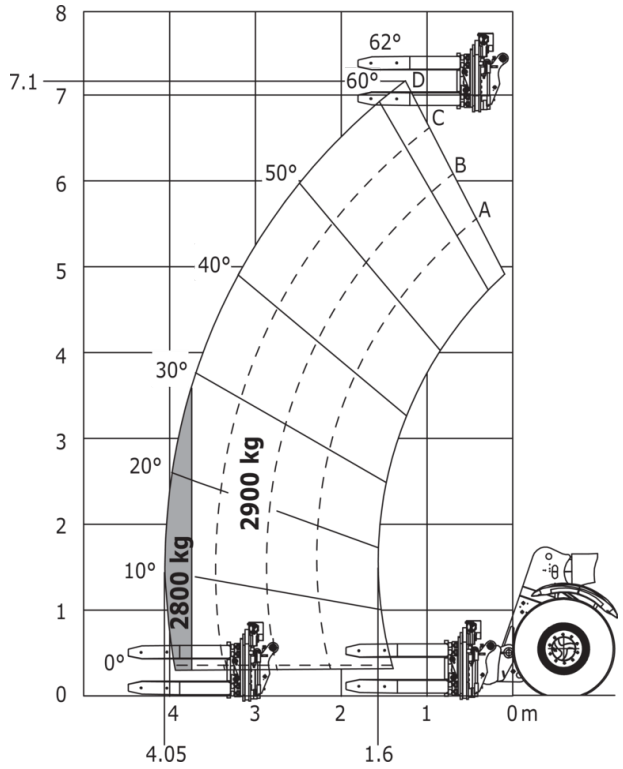
## Machine sur pneus avec nacelle Métrique



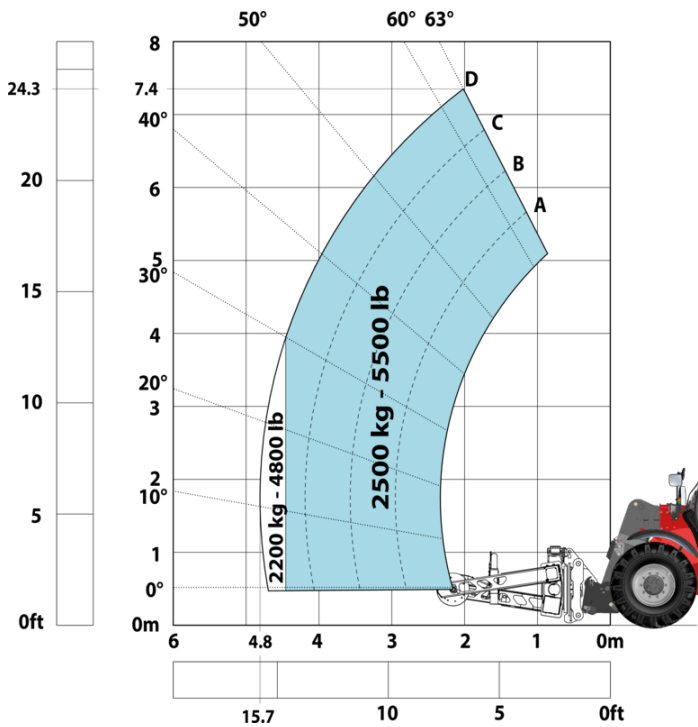
Machine sur pneus avec panier mine (Métric)



Machine sur pneus avec pince à pneu TH 35 (Métric)



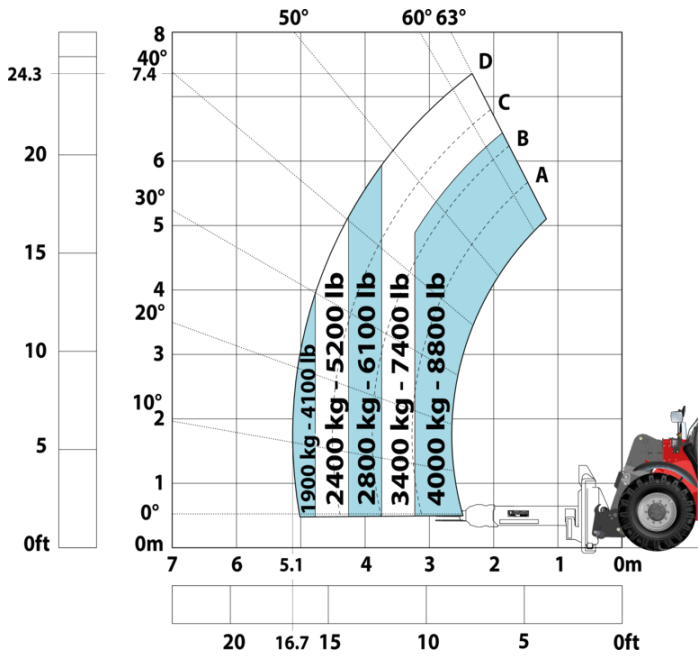
Machine sur pneus avec pince à pneus TH 49 (Métric)



Machine sur pneus avec pince à pneus TH 51 (Métric)



Machine sur pneus avec pince à verins CH 4 (Metric)



# Spécifications Mining

	MHTX 790 Mining ST3A
<b>Autres options</b>	
Batterie + Isolateurs de démarrage + Prise de démarrage rapide	S
<b>Fonction de levage</b>	
Pré-disposition nacelle avec radiocommande	S
Pré-disposition pour pince (commandes depuis la cabine)	S
Suspension de flèche « Comfort Ride Control (CRC) »	0
<b>Fonctions secondaire</b>	
Système de graissage automatique (AGS) châssis + flèche	0
Système de remplissage rapide du gasoil	0
<b>Motorisation/Puissance</b>	
Bouchon de sécurité du radiateur	S
Manchons de protection anti-éclatement des flexibles hydrauliques	0
Système de purification des fumées d'échappement	S
<b>Pneumatiques</b>	
Garde-boue en acier	0
<b>Poste opérateur</b>	
Roof and Windshield Guard	S
<b>Sécurité</b>	
Arrêt d'urgence par clapet étouffoir	0
Arrêts d'urgence: 1 dans cabine, 2 à l'extérieur	S
Bandes réfléchissantes haute visibilité	S
Cales de roue	S
Caméra latérale et arrière avec écran en cabine	S
Direction de secours	S
Disjoncteur sur boîte à fusible - MHT	S
Freinage de type négatif sur ponts arrière et avant	S
Grilles de protection : vitres latérales droites, gauches et arrière	S
Indicateurs d'écrou de roue desserré	S
Kit de prévention du feu compartiment moteur	0
Marquage - Autocollants d'avertissement et de danger	S
Protection arrière	0
Protection latérale droite	0
Protections en acier sur tous les feux de travail et de route	S
Support extincteurs (x3)	S
Système "Guardian Angel" Niveau 1	S
Système d'extinction d'incendie	0
Système de reconnaissance des accessoires (E-reco)	S
Système de visibilité à 360°	S
Verrouillage du vérin de flèche	S
<b>Éclairage</b>	
Activation Feu de Stop si enclenchement Frein de Parking	S
Feux clignotants de position LED	S
Feux directionnels LED	S
Gyrophare plat à LED	S
Phares de travail LED sur flèche (x2)	S
Phares de travail LED sur la cabine (x4 : 2 avant + 2 arrière)	S

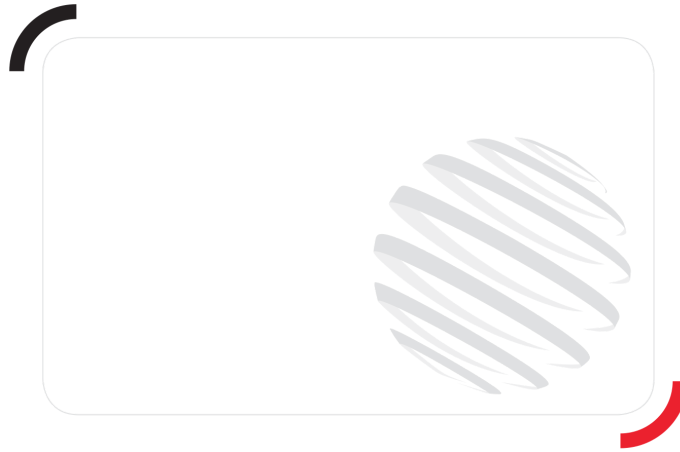
# Équipements

## Standard

Activation Feu de Stop si enclenchement Frein de Parking  
Arêts d'urgence: 1 dans cabine, 2 à l'extérieur  
Bandes réfléchissantes haute visibilité  
Batterie + Isolateurs de démarrage + Prise de démarrage rapide  
Bouchon de sécurité du radiateur  
Cales de roue  
Caméra latérale et arrière avec écran en cabine  
Direction de secours  
Disjoncteur sur boîte à fusible - MHT  
Feux clignotants de position LED  
Feux directionnels LED  
Freinage de type négatif sur ponts arrière et avant  
Grilles de protection : vitres latérales droites, gauches et arrière  
Gyrophare plat à LED  
Indicateurs d'écrou de roue desserré  
Marquage - Autocollants d'avertissement et de danger  
Phares de travail LED sur flèche (x2)  
Phares de travail LED sur la cabine (x4 : 2 avant + 2 arrière)  
Protections en acier sur tous les feux de travail et de route  
Pré-disposition nacelle avec radiocommande  
Pré-disposition pour pince (commandes depuis la cabine)  
Roof and Windshield Guard  
Support extincteurs (x3)  
Système "Guardian Angel" Niveau 1  
Système de purification des fumées d'échappement  
Système de reconnaissance des accessoires (E-reco)  
Système de visibilité à 360°  
Verrouillage du vérin de flèche

## Optionnel

Arêt d'urgence par clapet étouffoir  
Garde-boue en acier  
Kit de prévention du feu compartiment moteur  
Manchons de protection anti-éclatement des flexibles hydrauliques  
Protection arrière  
Protection latérale droite  
Suspension de flèche « Comfort Ride Control (CRC) »  
Système d'extinction d'incendie  
Système de graissage automatique (AGS) châssis + flèche  
Système de remplissage rapide du gasoil



**Siège Social**

B.P. 249 - 430 rue de l'Aubinière

44150 Ancenis Cedex - France

Tel: +33 (0)2 40 09 10 11 - Fax: +33 (0)2 40 09 10 97

[www.manitou.com](http://www.manitou.com)



Cette publication présente le descriptif des versions et possibilités de configuration des produits Manitou qui peuvent différer en équipement. Les équipements présentés dans cette brochure peuvent être de série, en option, ou non disponibles suivant les versions. Manitou se réserve le droit, à tout moment et sans préavis, de modifier les spécifications décrites et représentées. Les spécifications portées n'engagent pas le constructeur. Pour plus de détails, contactez votre concessionnaire Manitou. Document non contractuel. Présentation des produits non contractuelle. Liste des spécifications non exhaustive. Les logos ainsi que l'identité visuelle de l'entreprise sont la propriété de Manitou et ne peuvent être utilisés sans autorisation. Tous droits réservés. Les photos et schémas contenus dans la présente brochure ne sont fournis qu'à des fins de consultation et à titre indicatif.

Manitou BF SA - Société anonyme à conseil d'administration - Capital social : 39 668 399 euros - 857 802 508 RCS Nantes