

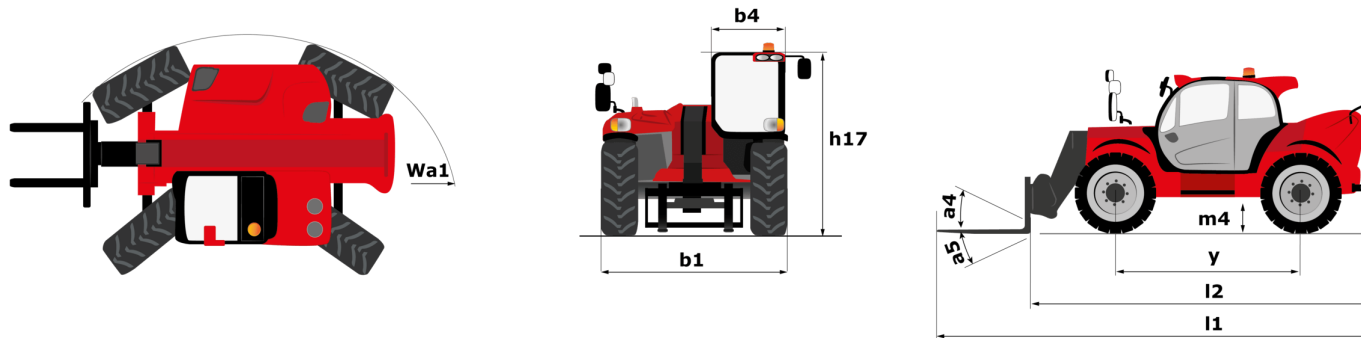
Технический паспорт ТЕХНИЧЕСКОЕ ОПИСАНИЕ :

МНТ-Х 790 MINING СТЗА



Грузоподъемность		Метрический
Номинальная грузоподъемность	Q	9000 kg
Центр тяжести груза	c	600 mm
Максимальная высота подъема		6.80 m
Максимальный вылет		3.70 m
Вес и размеры		
Ненагруженный вес (с вилочным захватом)		13160 kg
Дорожный просвет	m4	0.44 m
Колесная база	y	2.87 m
Длина до основания вилок	l2	5.21 m
Общая ширина	b1	2.47 m
Общая высота	h17	2.50 m
Общая ширина кабины	b4	0.93 m
Угол опрокидывания	a4	12 °
Угол опрокидывания ковша	a5	125 °
Радиус поворота (снаружи колеса)	Wa1	4.89 m
Длина вил / Ширина вилок / Секция вил	l / e / s	1200 mm x 200 mm x 60 mm
Шины		
Стандартные шины		445/65 R22,5
Количество передних колес / задних колес		2 / 2
Управляемые колеса (передние / задние)		2 / 2
Ведущие колеса (передние / задние)		2 / 2
Режим рулевого управления		2 ведущих колеса, 4 ведущих колеса, Крабовый ход
Двигатель		
Бренд двигателя		Yanmar
Экологический класс двигателя		Stage IIIA
Модель двигателя		4TN107HT-5SMUF
Количество цилиндров / Объем цилиндров		4 - 4567 cm ³
Мощность двигателя (л.с. / kW)		143 Hp / 105 kW
Максимальный крутящий момент / Крутящий момент двигателя		602 Nm@1500 rpm
Система охлаждения двигателя		Вода
Батарея		12 V
Тяговое усилие		10905 daN
Трансмиссия		
Тип трансмиссии		Гидростатическая
Количество передач (вперед / назад)		2 / 2
Максимальная скорость передвижения		35 km/h
Стояночный тормоз		Автоматический негативный стояночный тормоз
Рабочий тормоз		Погруженные в масло многодисковые тормоза на передней и задней оси
Гидравлика		
Тип гидравлического насоса		Аксиально-поршневой насос с переменной подачей
Гидравлический поток - Гидравлическое давление		185 l/min - 270 bar
Заправочные емкости		
Масло двигателя		13 l
Гидравлическая жидкость		151 l
Емкость топливного бака		165 l
Шум и вибрация		
Звуковая мощность (LwA)		103 dB
Вибрация на руки оператора		< 2.50 m/s ²
Разное		
Безопасность / Сертификация кабины		Стандарт EN 15000 - Кабина ROPS - FOPS Уровень 2
Органы управления		JSM

MHT-X 790 Mining ST3A - габаритный чертеж



MHT-X 790 Mining ST3A - Диаграмма нагрузки

Машина на колесах с вилами LC 600 мм, метрическая система мер



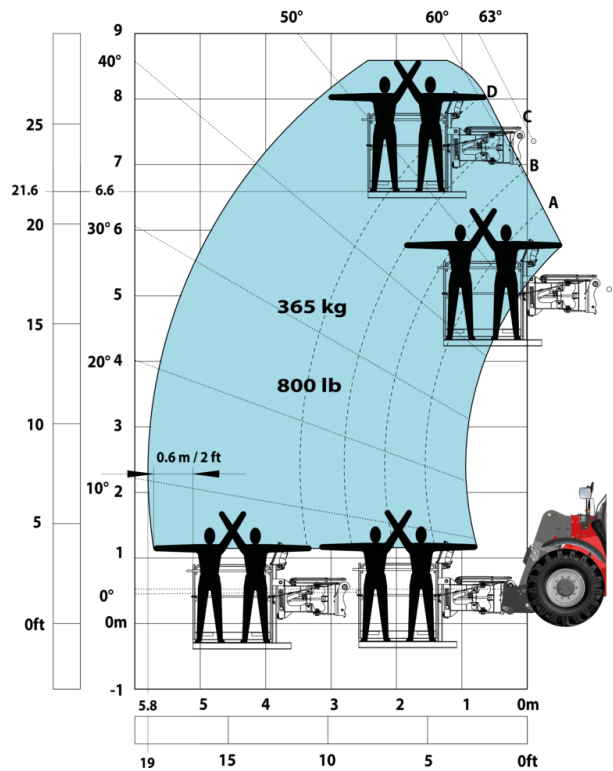
Машина на колесах с лебедкой 9000кг, метрическая система мер



Машина на колесах с краном с 3-мя крюками 9000кг, метрическая система мер



Машина на колесах с платформой, метрическая система мер



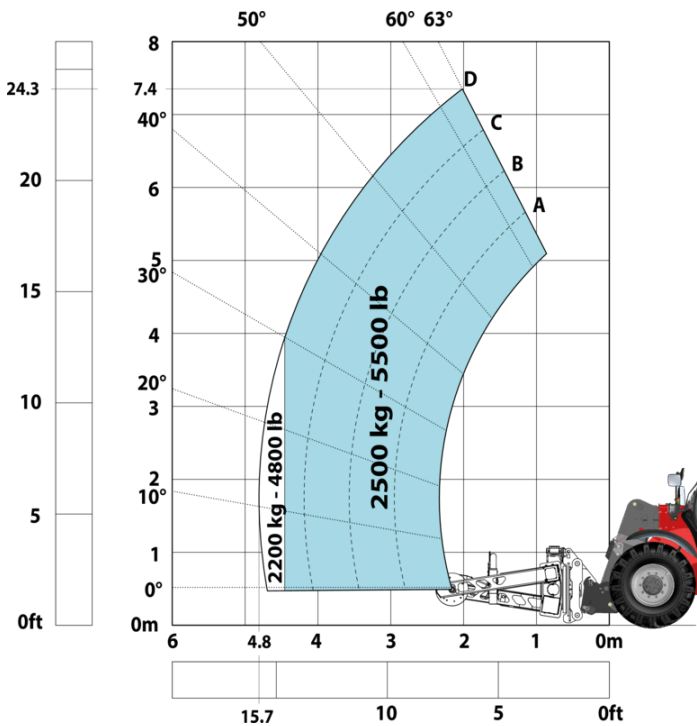
Машина на шинах с подъемной платформой для горнодобывающих работ, метрическая система мер



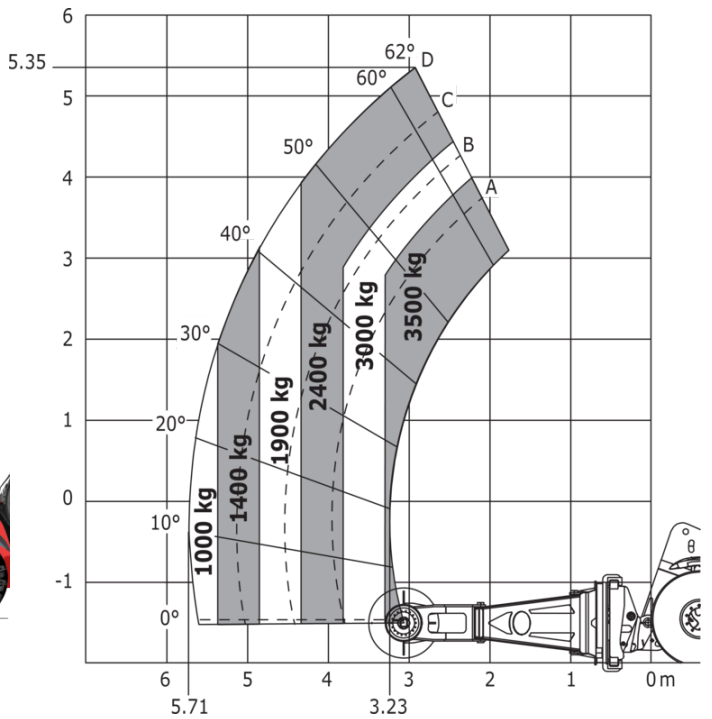
Машина на шинах с захватом для шин ТН 35, метрическая система мер



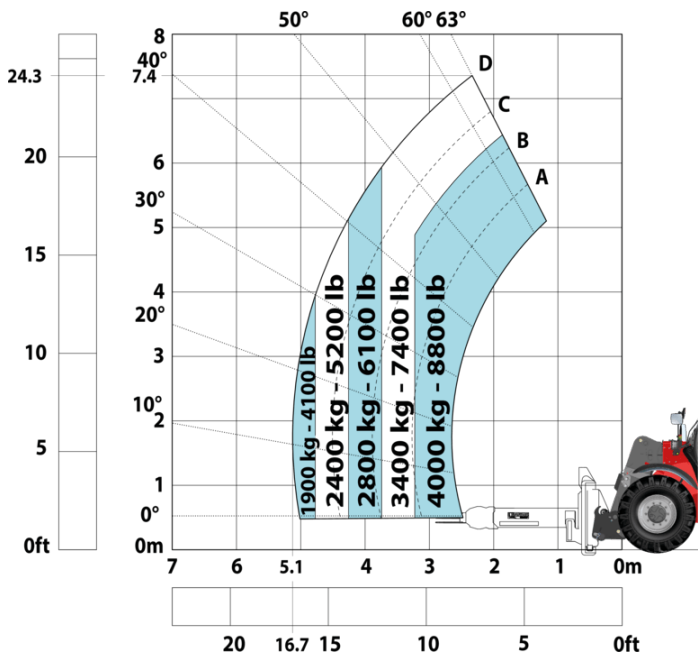
Машина на колесах с захватом для шин ТН 49, метрическая система мер



Машина на колесах с захватом для шин ТН 51, метрическая система мер



Машина на колесах с захватом для цилиндров СН 4,
метрическая система мер



Mining Specifications

	MHTX 790 Mining ST3A
Безопасность	
High visibility reflective strips	S
Аварийная остановка: 1 в кабине, 2 снаружи	S
Аварийное рулевое управление	S
Бампер справа	O
Блокировка цилиндра стрелы	S
Задний бампер	O
Заслонка на впуске воздуха	O
Защитные решётки для горной промышленности: правое, левое и заднее окна	S
Индикаторы ослабления гаек колес	S
Камера заднего и бокового вида с экраном в кабине	S
Клинья для колес	S
Комплект для предотвращения пожара в моторном отсеке	O
Кронштейны для огнетушителей (3 шт.)	S
Маркировка - предупреждающие и опасные наклейки	S
Негативные тормоза SAHR на передней и задней осях	S
Перезаряжаемые предохранители - MHT	S
Система «Ангел-хранитель»	S
Система безопасности с обзором на 360°	S
Система пожаротушения	O
Система распознавания навесного оборудования (E-gesco)	S
Стальные защитные ограждения для всех рабочих и дорожных фар	S
Двигатель/производительность	
Защита от разрыва гидравлического рукава	O
Крышка радиатора с защитой	S
Система очистки выхлопных газов	S
Дополнительные функции	
Автоматическая система смазки (AGS) – шасси + стрела	O
Система быстрого заполнения дизеля	O
Место оператора	
Защита крыши и ветрового стекла	S
Пневматические	
Стальные брызговики	O
Подъем	
LED working lights on cab (x4 : 2 front + 2 rear)	S
Мигающие светодиодные огни на кабине (габаритные огни)	S
Плоский светодиодный вращающийся маячок	S
Светодиодное рабочее освещение - на головке стрелы (телескопическая часть)	S
Светодиодные направленные фонари	S
Стоп-сигналы включаются при включении стояночного тормоза	S
Прочие опции	
Блокируемые изоляторы аккумулятора и стартера + разъем для запуска от внешнего источника	S
Функция подъема	
Подвеска стрелы с системой контроля комфорта (Comfort Ride Control, CRC)	O
Предрасположение зажима (управление из кабины)	S
Предрасположение рабочей платформы с дистанционным управлением	S

Оборудование

Стандартная

High visibility reflective strips
LED working lights on cab (x4 : 2 front + 2 rear)
Аварийная остановка: 1 в кабине, 2 снаружи
Аварийное рулевое управление
Блокировка цилиндра стрелы
Блокируемые изоляторы аккумулятора и стартера + разъем для запуска от внешнего источника
Защита крыши и ветрового стекла
Защитные решетки для горной промышленности: правое, левое и заднее окна
Индикаторы ослабления гаек колес
Камера заднего и бокового вида с экраном в кабине
Клинья для колес
Кронштейны для огнетушителей (3 шт.)
Крышка радиатора с защитой
Маркировка - предупреждающие и опасные наклейки
Мигающие светодиодные огни на кабине (габаритные огни)
Негативные тормоза SAHR на передней и задней осях
Перезаряжаемые предохранители - MHT
Плоский светодиодный вращающийся маячок
Предрасположение зажима (управление из кабины)
Предрасположение рабочей платформы с дистанционным управлением
Светодиодное рабочее освещение - на головке стрелы (телескопическая часть)
Светодиодные направленные фонари
Система «Ангел-хранитель»
Система безопасности с обзором на 360°
Система очистки выхлопных газов
Система распознавания навесного оборудования (E-tesco)
Стальные защитные ограждения для всех рабочих и дорожных фар
Стоп-сигналы включаются при включении стояночного тормоза

Опционный

Автоматическая система смазки (AGS) – шасси + стрела
Бампер справа
Задний бампер
Заслонка на впуске воздуха
Защита от разрыва гидравлического рукава
Комплект для предотвращения пожара в моторном отсеке
Подвеска стрелы с системой контроля комфорта (Comfort Ride Control, CRC)
Система быстрого заполнения дизеля
Система пожаротушения
Стальные брызговики



MANITOU **HANDLING YOUR WORLD**

Головной офис

В.Р. 249 - 430 rue de l'Aubinière

44150 Ancenis Cedex - France (Франция)

Телефон: 00 33 (0)2 40 09 10 11 - Факс: 00 33 (0)2 40 09 10 97

www.manitou.com



В данной брошюре описываются версии конфигурации и опции продуктов Manitou, которые могут отличаться в зависимости от оборудования. Описанное в данной брошюре оборудование может, в зависимости от версии, быть стандартным, опциональным или недоступным. Компания Manitou оставляет за собой право в любое время изменять приведенные и описанные характеристики без предварительного уведомления. Указанные технические характеристики не являются обязательными для производителя. Для получения дополнительной информации обратитесь к своему дилеру Manitou. Этот документ не имеет обязывающего, договорного характера. Описание продукции не имеет обязывающего, договорного характера. Список технических характеристик не является исчерпывающим. Логотипы и средства визуальной идентификации являются собственностью Manitou, их несанкционированное использование запрещено. Все права защищены. Фотографии и схемы в этой брошюре предоставлены только для ознакомления и в качестве справочной информации.

Manitou BF SA – Компания с ограниченной ответственностью и советом директоров – Акционерный капитал: 39 668 399 евро – Номер 857 802 508 в Реестре коммерсантов и предприятий Нанта