

Technisches Datenblatt :

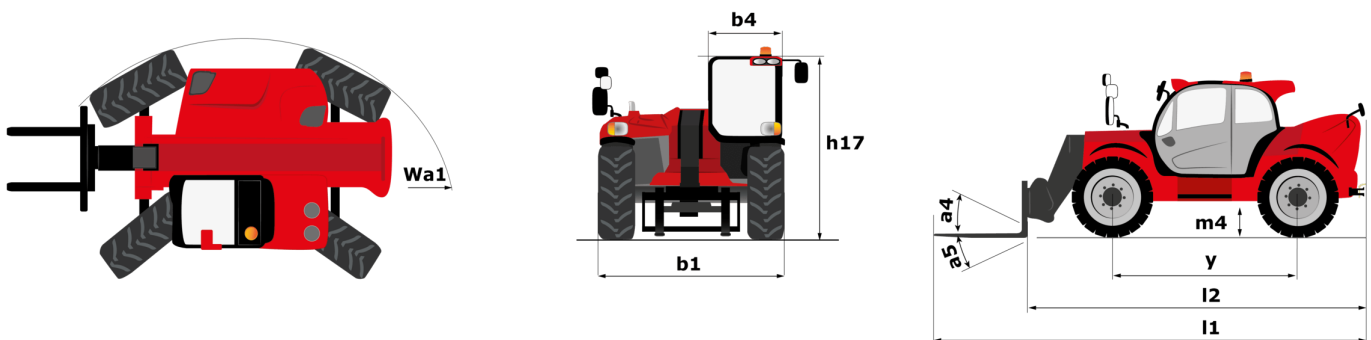
MHT 790 MINING ST5



 **MANITOU**
HANDLING YOUR WORLD

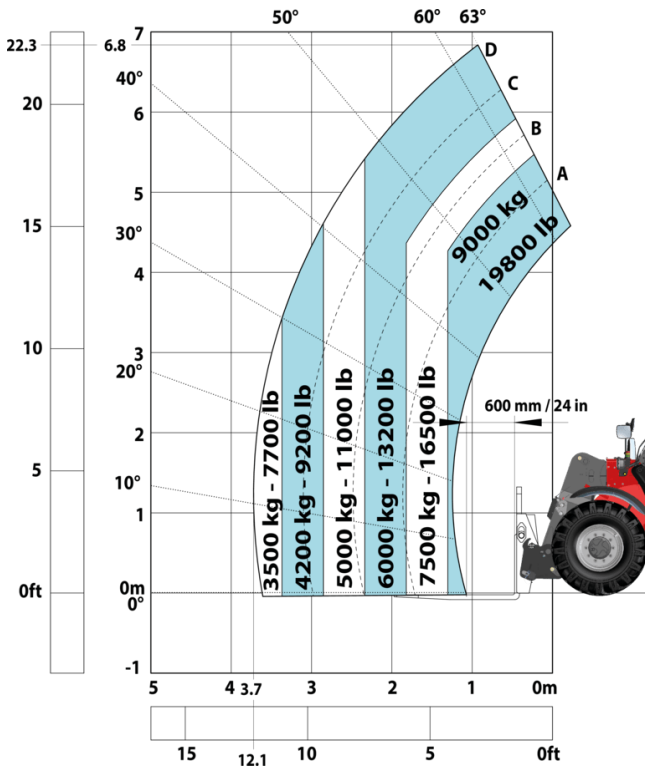
Kapazität		Metrisch
Max. Tragkraft	Q	9000 kg
Lastschwerpunkt	c	600 mm
Max. Hubhöhe		6.80 m
Max. Reichweite		3.70 m
Gewicht und Reifengröße		
Gesamtlänge	l1	6.41 m
Eigengewicht (mit Gabel)		13160 kg
Bodenfreiheit	m4	0.44 m
Radstand	y	2.87 m
Länge bis zur Vorderseite der Gabeln	l2	5.21 m
Gesamtbreite	b1	2.47 m
Gesamthöhe	h17	2.50 m
Gesamtbreite der Kabine	b4	0.93 m
Aufwärtsneigewinkel	a4	12 °
Abwärtsneigewinkel	a5	125 °
Wenderadius (über Räder)	Wa1	4.89 m
Gabeln Länge / Gabeln Breite / Gabelquerschnitt	l / e / s	1200 mm x 200 mm x 60 mm
Reifen		
Reifenmodelle		445/65 R22,5
Anzahl der Vorderräder / Hinterräder		2 / 2
Lenkräder (vorne / hinten)		2 / 2
Antriebsräder (vorne / hinten)		2 / 2
Lenkart		2-rad Lenkung, 4-rad Lenkung, Krebsgang
Motor		
Hersteller		Yanmar
Motomom		Stage V, Tier 4
Motormodell		4TN107HT-5SMUF
Zylinderzahl / Tragfähigkeit der Zylinder		4 - 4567 cm³
Motorleistung (PS / kW)		143 Hp / 105 kW
Max. Drehmoment / Motorumdrehung		602 Nm@1500 rpm
Motor Kühlsystem (wassergekühlt)		Wassergekühlt
Batterie		12 V
Zugkraft		10905 daN
Getriebe		
Getriebetyp		Hydrostatisch
Anzahl der Gänge (vorwärts / rückwärts)		2 / 2
Max. Fahrgeschwindigkeit		35 km/h
Parkbremse		Automatische negative Parkbremse
Feststellbremse		Ölbad Lamellenbremsen an den Vorder- und Hinterachsen
Hydraulisch		
Typ Hydraulikpumpe		Verstellpumpe
Hydraulikfördermenge - Hydraulikfördermenge - Hydraulikdruck		185 l/min - 270 bar
Tankkapazität		
Motoröl		13 l
Hydrauliköl		151 l
Kraftstofftankinhalt		165 l
Lärm und Vibrationen		
Umgebungsgeräusch (LwA)		103 dB
Schwingungsbelastung Hand/Arm		< 2.50 m/s²
Sonstiges		
Sicherheit / Kabinen-Zertifizierung		Standard EN 15000 - Kabine ROPS - FOPS Stufe 2
Steuerungen		JSM

MHT 790 Mining ST5 - Maßzeichnung



MHT 790 Mining ST5 - Traglasttabellen

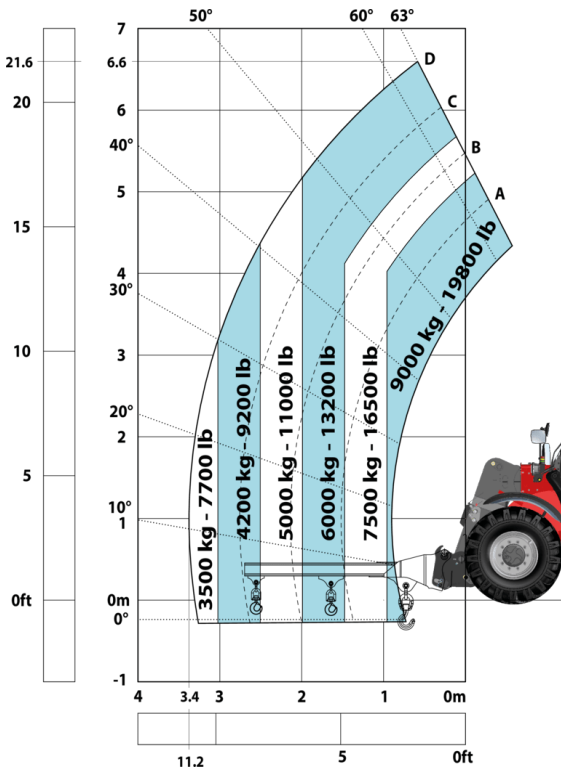
Maschine auf Rädern mit Gabelzinken LC 600 mm



Bereifte Maschine mit Winde 9000 kg (Metric)



Radmaschine mit 3-Haken-Ausleger 9000 kg (Metric)



Maschine auf Rädern mit Arbeitskorb



Reifenmaschine mit Minenkorb (Metric)



Reifenmaschine mit Reifengreifer TH 35 (Metric)



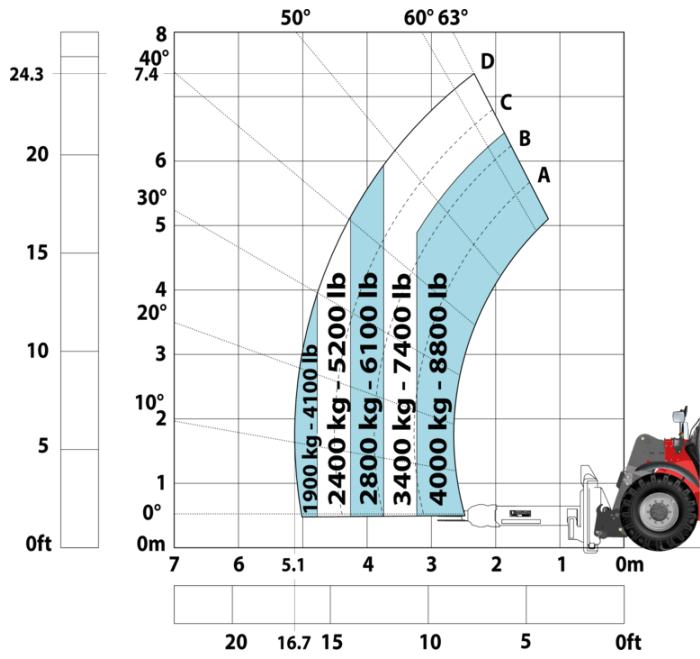
Reifenmaschine mit Reifengreifer TH 49 (Metric)



Maschine auf Reifen mit Reifengreifer TH 51 (Metric)



Radmaschine mit Bolzengreifer CH 4 (Metric)



Mining Specifications

	MHT 790 Mining ST5
Andere Optionen	
Verriegelbare Batterie- und Anlasser-Isolatoren + Starthilfebuchse	S
Werkzeugkasten aus Edelstahl	S
Beleuchtung	
Bremslichter an bei angezogener Feststellbremse	S
Flache LED-Drehleuchte	S
LED-Arbeitsscheinwerfer - an Auslegerspitze (Teleskopteil)	S
LED-Arbeitsscheinwerfer an der Kabine (4 Stück: 2 vorne + 2 hinten)	S
LED-Blinkleuchten an der Kabine (Positionsluchten)	S
LED-Fahrtrichtungsanzeiger	S
Hubfunktion	
Kamera im Teleskopauslegerkopf mit Bildschirm in der Kabine	0
Komfort-Fahrwerksdämpfung (CRC) für den Teleskoparm	0
Vorrichtung für Arbeitsbühne mit Fernbedienung	S
Vorrichtung für Klammer (Bedienung aus der Kabine)	S
Motorisierung/Leistung	
Hydraulikschlauch-Manschetten-Schutz gegen Bersten	0
Kühler-Sicherheitsverschluss	S
Metall-Zyklon-Vorfilter	S
Operator-Station	
Dach- und Windschutzscheibenschutz	S
Pneumatik	
Stahlkotflügel	0
Sekundäre Funktionen	
Automatisches Schmierstoffsystem (AGS) – Fahrgestell + Ausleger	0
Schnelles Dieselfüllsystem	0
Sicherheit	
360° Sicht-Sicherheitsystem	S
Bergbauschutzgitter: rechte, linke und hintere Fenster	S
Brandschutzkit für den Motorraum	0
Halterungen für Feuerlöscher (3 Stück)	S
Heckstoßstange	0
High visibility reflective strips	S
Indikatoren für lose Radmutter	S
Luftansaug-Absperrventil	0
Löschanlage	0
Markierung – Warn- und Gefahrenaufkleber	S
Not-Aus: 1 im Fahrerhaus, 2 außen	S
Notfalllenkung	S
Radkeile	S
SAHR-Negativbremsen an Vorder- und Hinterachsen	S
Stahlschutzbügel für alle Arbeits- und Straßenleuchten	S
Stoßstange rechts	0
System mit Anbaugeräteerkennung (E-reco)	S
Zurücksetzbare Sicherungen - MHTs	S
Zylinderverriegelung des Auslegers	S
„Guardian Angel“-System	S

Ausstattung

Standard

360° Sicht-Sicherheitssystem
Bergbauschutzgitter: rechte, linke und hintere Fenster
Bremslichter an bei angezogener Feststellbremse
Dach- und Windschutzscheibenschutz
Flache LED-Drehleuchte
Halterungen für Feuerlöscher (3 Stück)
High visibility reflective strips
Indikatoren für lose Radmuttern
Kühler-Sicherheitsverschluss
LED-Arbeitsscheinwerfer - an Auslegerspitze (Teleskopteil)
LED-Arbeitsscheinwerfer an der Kabine (4 Stück: 2 vorne + 2 hinten)
LED-Blinkleuchten an der Kabine (Positionsleuchten)
LED-Fahrtrichtungsanzeiger
Markierung - Warn- und Gefahrenaufkleber
Metall-Zyklon-Vorfilter
Not-Aus: 1 im Fahrerhaus, 2 außen
Notfalllenkung
Radkeile
SAHR-Negativbremsen an Vorder- und Hinterachsen
Stahlschutzbügel für alle Arbeits- und Straßenleuchten
System mit Anbaugeräteerkennung (E-reco)
Verriegelbare Batterie- und Anlasser-Isolatoren + Starthilfebuchse
Vorrüstung für Arbeitsbühne mit Fernbedienung
Vorrüstung für Klammer (Bedienung aus der Kabine)
Werkzeugkasten aus Edelstahl
Zurücksetzbare Sicherungen - MHTs
Zylinderverriegelung des Auslegers
„Guardian Angel“-System

Optional

Automatisches Schmierstoffsystem (AGS) – Fahrgestell + Ausleger
Brandschutzkit für den Motorraum
Heckstoßstange
Hydraulikschlauch-Manschetten-Schutz gegen Bersten
Kamera im Teleskopauslegerkopf mit Bildschirm in der Kabine
Komfort-Fahrwerksdämpfung (CRC) für den Teleskoparm
Luftansaug-Absperrventil
Löschanlage
Schnelles Dieselfüllsystem
Stahlkotflügel
Stoßstange rechts



MANITOU **HANDLING YOUR WORLD**

Hauptsitz

B.P. 249 - 430 rue de l'Aubinière
44150 Ancenis Cedex - France

Tel: +33 (0)2 40 09 10 11 - Fax: +33 (0)2 40 09 10 97

www.manitou.com



Diese Publikation enthält eine Beschreibung der Konfigurationsvarianten und Optionen für Manitou-Produkte, die je nach Ausstattung unterschiedlich sein können. Die in dieser Broschüre vorgestellten Ausstattungen können Teil einer Serie, als Option erhältlich oder je nach Ausführung nicht verfügbar sein. Manitou behält sich das Recht vor, die beschriebenen und dargestellten Spezifikationen jederzeit und ohne Vorankündigung zu ändern. Die angegebenen Spezifikationen sind für den Hersteller nicht bindend. Für weitere Einzelheiten wenden Sie sich bitte an Ihren Manitou-Händler. Es handelt sich nicht um ein vertraglich bindendes Dokument. Die Darstellung der Produkte ist vertraglich nicht bindend. Die Liste der Spezifikationen ist nicht vollständig. Die Logos sowie die visuelle Identität des Unternehmens sind Eigentum von Manitou und dürfen nicht ohne Genehmigung verwendet werden. Alle Rechte vorbehalten. Die in dieser Broschüre enthaltenen Fotos und Diagramme werden nur zu Anschauungs- und Informationszwecken zur Verfügung gestellt.

MANITOU BF SA - Gesellschaft mit beschränkter Haftung mit Verwaltungsrat - Aktienkapital: 39 668 399 Euro - 857 802 508 RCS Nantes