

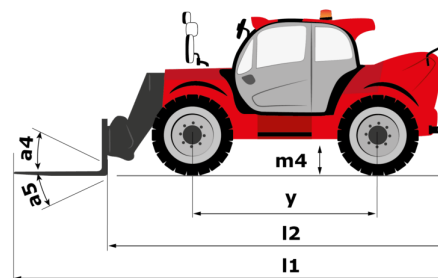
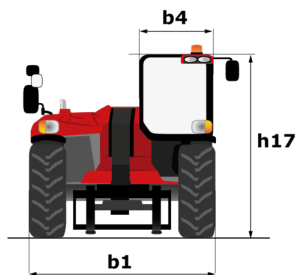
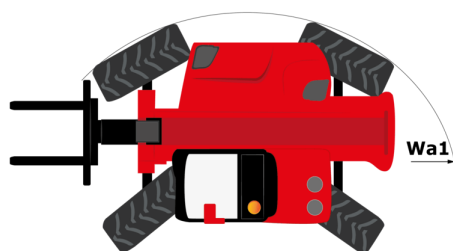
Technisches Datenblatt :

# **MHT 790 MINING ST5**



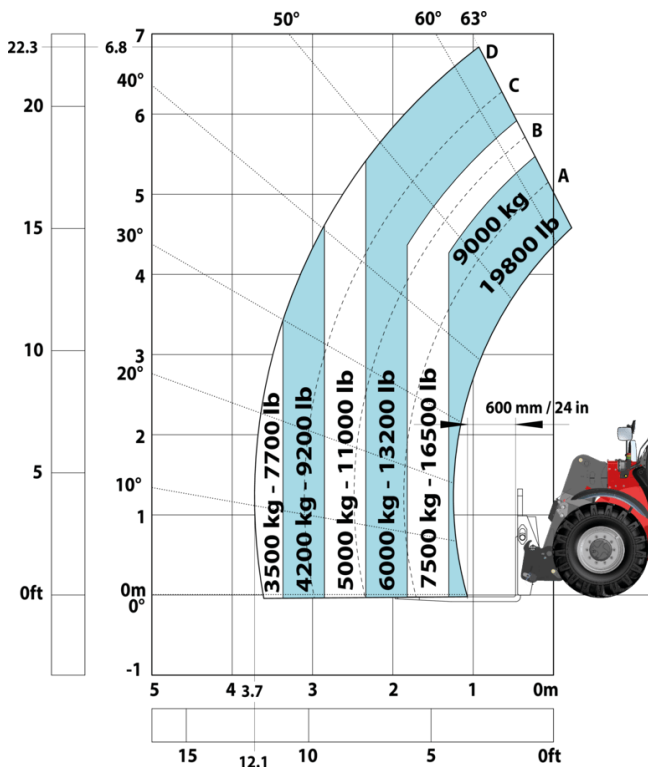
Kapazität		Metrisch
Max. Tragkraft		9000 kg
Lastschwerpunkt	c	600 mm
Max. Hubhöhe		6.80 m
Max. Reichweite		3.70 m
Gewicht und Reifengröße		
Gesamtlänge	l1	6.41 m
Eigengewicht (mit Gabel)		13160 kg
Bodenfreiheit	m4	0.44 m
Radstand	y	2.87 m
Länge bis zur Vorderseite der Gabeln	l2	5.21 m
Gesamtbreite	b1	2.47 m
Gesamthöhe	h17	2.50 m
Gesamtbreite der Kabine	b4	0.93 m
Aufwärtsneigewinkel	a4	12 °
Abwärtsneigewinkel	a5	125 °
Wenderadius (über Räder)	Wa1	4.89 m
Gabeln Länge / Gabeln Breite / Gabelquerschnitt	l / e / s	1200 mm x 200 mm x 60 mm
Reifen		
Reifenmodelle		445/65 R22,5
Anzahl der Vorderräder / Hinterräder		2 / 2
Lenkräder (vorne / hinten)		2 / 2
Antriebsräder (vorne / hinten)		2 / 2
Lenkart		2-rad Lenkung, 4-rad Lenkung, Krebsgang
Motor		
Hersteller		Yanmar
Motomom		Stage V / Tier 4
Motormodell		4TN107HT-5SMUF
Zylinderzahl / Tragfähigkeit der Zylinder		4 - 4567 cm³
Nennleistung Verbrennungsmotor / Leistung		143 Hp / 105 kW
Max. Drehmoment / Motorumdrehung		602 Nm@1500 rpm
Motorkühlsystem (wassergekühlt)		Wassergekühlt
Batterie		12 V
Zugkraft		10905 daN
Getriebe		
Getriebetyp		Hydrostatisch
Anzahl der Gänge (vorwärts / rückwärts)		2 / 2
Max. Fahrgeschwindigkeit		35 km/h
Parkbremse		Automatische negative Parkbremse
Feststellbremse		Ölbad Lamellenbremsen an den Vorder- und Hinterachsen
Hydraulisch		
Typ Hydraulikpumpe		Verstellpumpe
Hydraulikfördermenge - Hydraulikfördermenge - Hydraulikdruck		185 l/min - 270 bar
Tankkapazität		
Motoröl		13 l
Fassungsvermögen des Kraftstofftanks		165 l
Lärm und Vibrationen		
Umgebungsgeräusch (LwA)		103 dB
Schwingungsbelastung Hand/Arm		< 2.50 m/s²
Sonstiges		
Sicherheit / Kabinen-Zertifizierung		Standard EN 15000 - Kabine ROPS - FOPS Stufe 2
Steuerungen		JSM

## MHT 790 Mining ST5 - Maßzeichnung

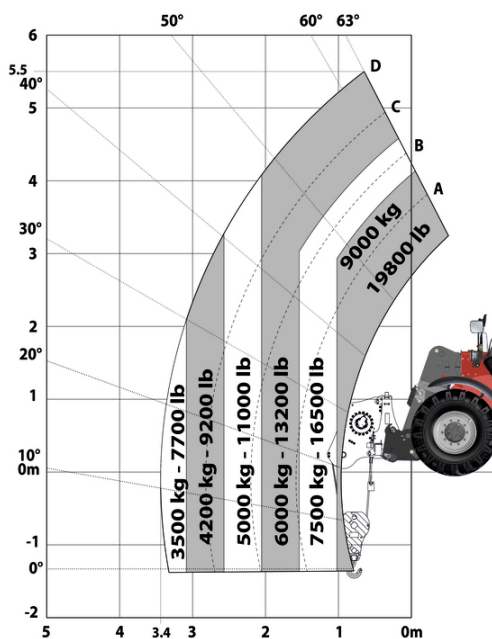


# MHT 790 Mining ST5 - Traglasttabellen

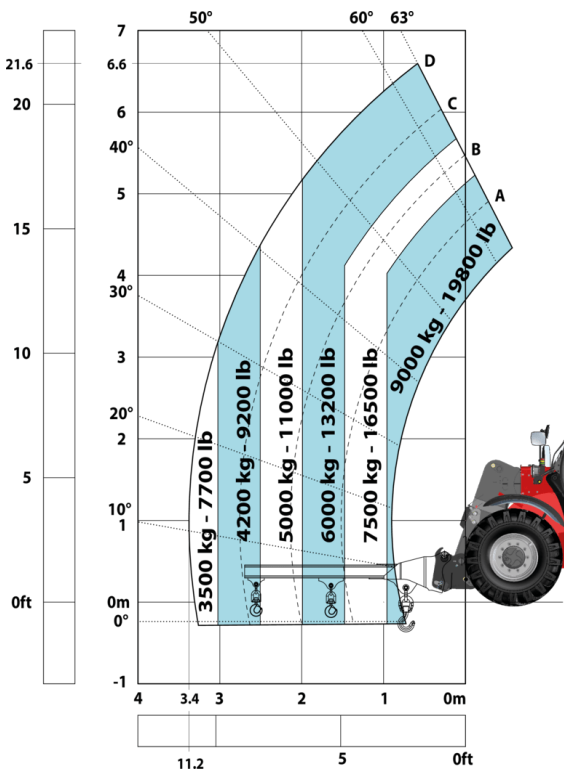
Maschine auf Rädern mit Gabelzinken LC 600 mm



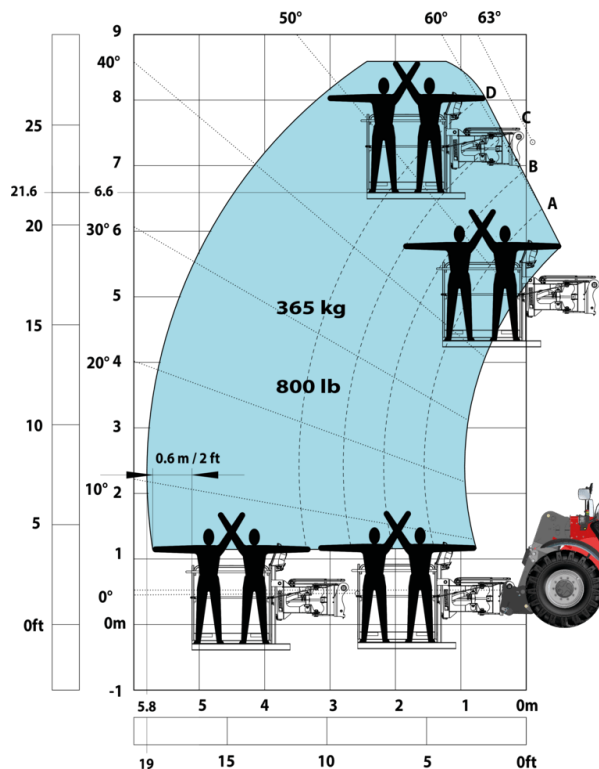
Bereifte Maschine mit Winde 9000 kg (Metric)



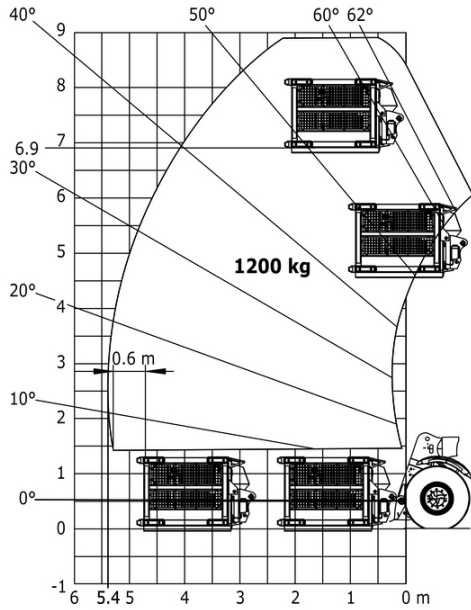
Radmaschine mit 3-Haken-Ausleger 9000 kg (Metric)



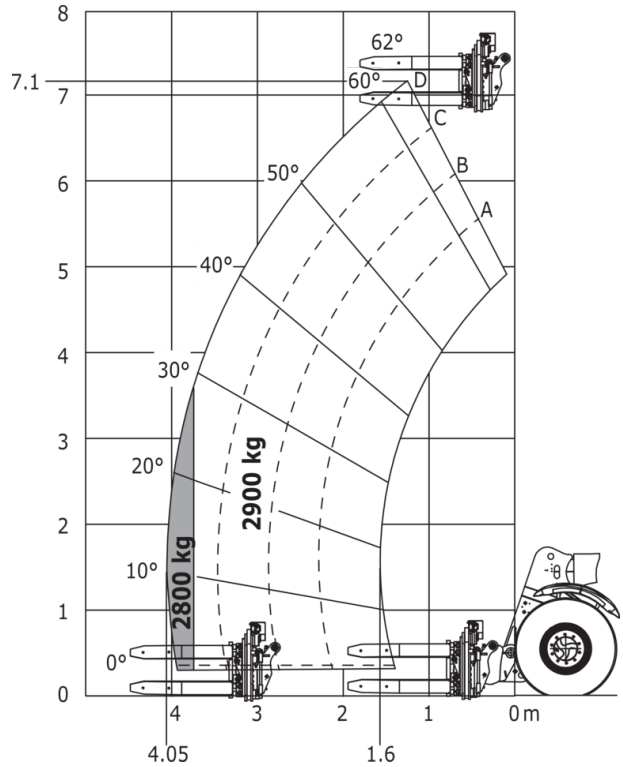
Maschine auf Rädern mit Arbeitskorb



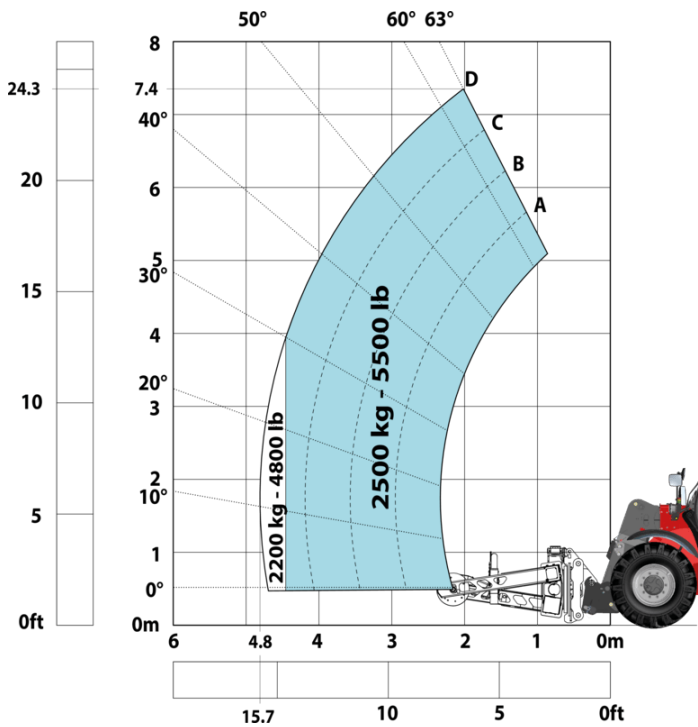
Reifenmaschine mit Minenkorb (Metric)



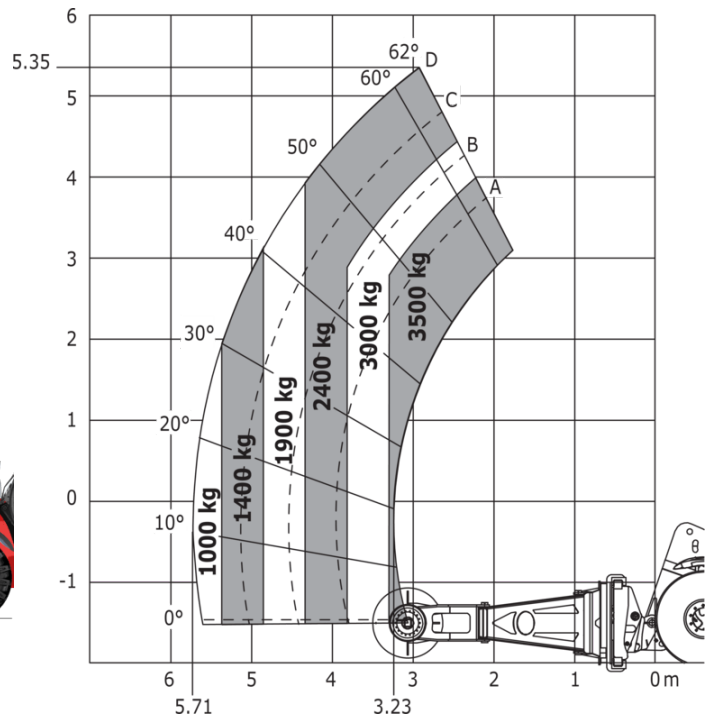
Reifenmaschine mit Reifengreifer TH 35 (Metric)



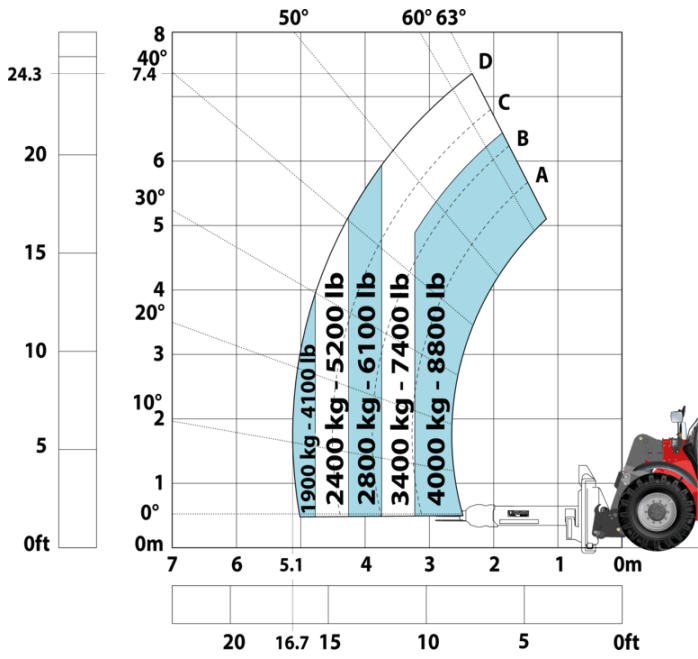
Reifenmaschine mit Reifengreifer TH 49 (Metric)



Maschine auf Reifen mit Reifengreifer TH 51 (Metric)



# Radmaschine mit Bolzengreifer CH 4 (Metric)



# Mining Specifications

	MHT 790 Mining ST5
<b>Andere Optionen</b>	
Battery + Starter Isolators + Jump Start Receptacle	S
Werkzeugkasten aus Edelstahl	S
<b>Beleuchtung</b>	
Brake Lights ON When Park Brake ON	S
LED-Arbeitsscheinwerfer - An der Spitze des Auslegers (fester Teil) (x2)	S
LED-Arbeitsscheinwerfer an der Kabine (4 Stück: 2 vorne + 2 hinten)	S
LED-Blinklichter an der Kabine (Begrenzungsleuchten)	S
LED-Fahrscheinwerfer	S
Rundumleuchte	S
<b>Hubfunktion</b>	
Arbeitskorb Voraussetzung für Fernsteuerung	S
Kamera am Auslegerkopf mit Bildschirm in Kabine	0
Schwingungsdämpfung „Comfort Ride Control“ (CRC)	0
Voraussetzung für Klammer (Steuerung von Kabine aus)	S
<b>Motorisierung/Leistung</b>	
Hydraulic hose sleeve burst protection	0
Radiator safety cap	S
<b>Operator-Station</b>	
Roof and Windshield Guard	S
<b>Pneumatik</b>	
Steel mudguards	0
<b>Sekundäre Funktionen</b>	
Automatisches Schmiersystem (AGS) - Fahrgestell + Ausleger	0
Fast fuel filling system	0
<b>Sicherheit</b>	
"Guardian Angel" System Level 1	S
360° visibility safety system	S
Boom cylinder lock	S
Direction d'urgence	S
Emergency stop by safety valve	0
Emergency stop: 1 in cab, 2 on external	S
Engine compartment fire prevention kit	0
Extinguisher brackets (x3)	S
Fire suppression system	0
Fuse board protection - MHT's	S
High visibility reflective strips	S
Loose wheel nut indicators	S
Marking - Warning & Danger decals	S
Mining protection grids: right, left and back windows	S
Negative brakes on front & rear axles	S
Rear bumper	0
Right side bumper	0
Steel Protection Guards on all working and road lights	S
System with attachments recognition (E-reco)	S
Wheel chocks	S

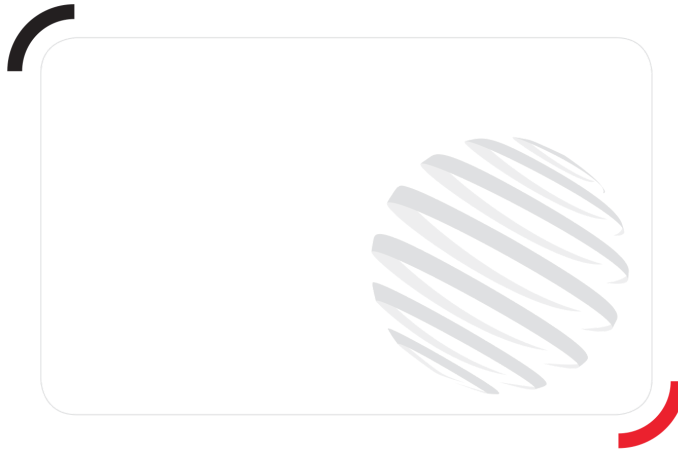
# Ausstattung

## Standard

"Guardian Angel" System Level 1  
360° visibility safety system  
Arbeitskorb Voraussetzung für Fernsteuerung  
Battery + Starter Isolators + Jump Start Receptacle  
Boom cylinder lock  
Brake Lights ON When Park Brake ON  
Direction d'urgence  
Emergency stop: 1 in cab, 2 on external  
Extinguisher brackets (x3)  
Fuse board protection - MHT's  
High visibility reflective strips  
LED-Arbeitsscheinwerfer - An der Spitze des Auslegers (fester Teil) (x2)  
LED-Arbeitsscheinwerfer an der Kabine (4 Stück: 2 vorne + 2 hinten)  
LED-Blinklichter an der Kabine (Begrenzungsleuchten)  
LED-Fahrscheinwerfer  
Loose wheel nut indicators  
Marking - Warning & Danger decals  
Mining protection grids: right, left and back windows  
Negative brakes on front & rear axles  
Radiator safety cap  
Roof and Windshield Guard  
Rundumleuchte  
Steel Protection Guards on all working and road lights  
System with attachments recognition (E-reco)  
Voraussetzung für Klammer (Steuerung von Kabine aus)  
Werkzeugkasten aus Edelstahl  
Wheel chocks

## Optional

Automatisches Schmiersystem (AGS) - Fahrgestell + Ausleger  
Emergency stop by safety valve  
Engine compartment fire prevention kit  
Fast fuel filling system  
Fire suppression system  
Hydraulic hose sleeve burst protection  
Kamera am Auslegerkopf mit Bildschim in Kabine  
Rear bumper  
Right side bumper  
Schwingungsdämpfung „Comfort Ride Control“ (CRC)  
Steel mudguards



 **MANITOU**  
**HANDLING YOUR WORLD**

**Hauptsitz**

B.P. 249 - 430 rue de l'Aubinière

44150 Ancenis Cedex - France

Tel: +33 (0)2 40 09 10 11 - Fax: +33 (0)2 40 09 10 97

[www.manitou.com](http://www.manitou.com)



Diese Publikation enthält eine Beschreibung der Konfigurationsvarianten und Optionen für Manitou-Produkte, die je nach Ausstattung unterschiedlich sein können. Die in dieser Broschüre vorgestellten Ausstattungen können Teil einer Serie, als Option erhältlich oder je nach Ausführung nicht verfügbar sein. Manitou behält sich das Recht vor, die beschriebenen und dargestellten Spezifikationen jederzeit und ohne Vorankündigung zu ändern. Die angegebenen Spezifikationen sind für den Hersteller nicht bindend. Für weitere Einzelheiten wenden Sie sich bitte an Ihren Manitou-Händler. Es handelt sich nicht um ein vertraglich bindendes Dokument. Die Darstellung der Produkte ist vertraglich nicht bindend. Die Liste der Spezifikationen ist nicht vollständig. Die Logos sowie die visuelle Identität des Unternehmens sind Eigentum von Manitou und dürfen nicht ohne Genehmigung verwendet werden. Alle Rechte vorbehalten. Die in dieser Broschüre enthaltenen Fotos und Diagramme werden nur zu Anschauungs- und Informationszwecken zur Verfügung gestellt.

MANITOU BF SA - Gesellschaft mit beschränkter Haftung mit Verwaltungsrat - Aktienkapital: 39 668 399 Euro - 857 802 508 RCS Nantes