

Ficha técnica :

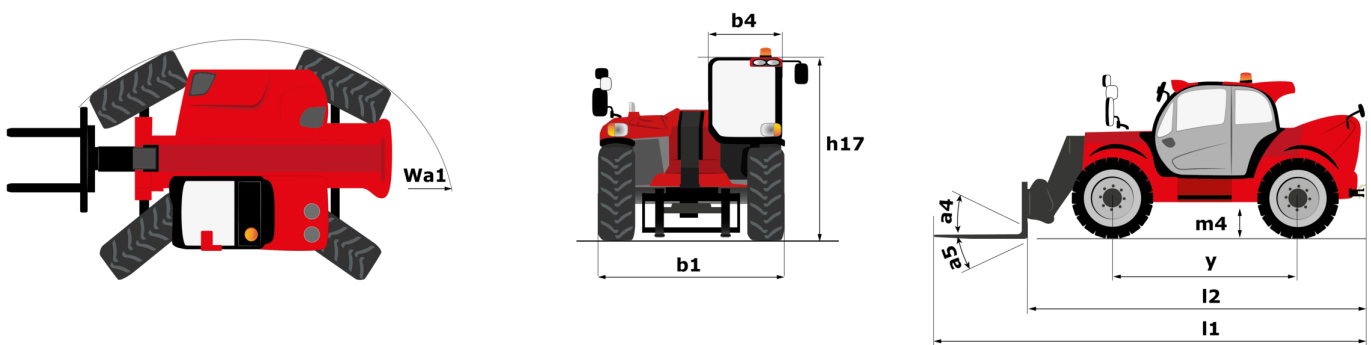
MHT 790 MINING ST5



 **MANITOU**
HANDLING YOUR WORLD

Capacidad		Métrico
Capacidad de elevación máx.		9000 kg
Centro de gravedad de la carga	c	600 mm
Altura de elevación máx		6.80 m
Alcance máx		3.70 m
Peso y dimensión		
Longitud total	l1	6.41 m
Peso sin carga (con horquillas)		13160 kg
Distancia al suelo	m4	0.44 m
Distancia entre ejes	y	2.87 m
Longitud hasta cara de las horquillas	l2	5.21 m
Anchura total	b1	2.47 m
Altura total	h17	2.50 m
Anchura total de la cabina	b4	0.93 m
Ángulo de volteo	a4	12 °
Ángulo de vertido	a5	125 °
Radio de giro exterior	Wa1	4.89 m
Largo de las horquillas / Anchura de horquillas / Sección de horquillas	l / e / s	1200 mm x 200 mm x 60 mm
Neumáticos		
Modelos de los neumáticos		445/65 R22,5
Número de ruedas delanteras / traseras		2 / 2
Ruedas directrices (delanteras / traseras)		2 / 2
Ruedas motrices (delanteras / traseras)		2 / 2
Modo de dirección		Dirección de 2 ruedas, Dirección de 4 ruedas, Modo oblicuo
Motor		
Marca		Yanmar
Norma del motor		Stage V, Tier 4
Modelo de motor		4TN107HT-5SMUF
Nº de cilindros / Capacidad de cilindros		4 - 4567 cm³
Potencia del motor I.C. / Potencia		143 Hp / 105 kW
Par máx. / Rotación del par de motor		602 Nm@1500 rpm
Sistema de refrigeración del motor		Agua
Batería		12 V
Esfuerzo de tracción		10905 daN
Transmisión		
Tipo de transmisión		Hidrostático
Número de marchas (hacia delante / atrás)		2 / 2
Max. travel speed		35 km/h
Freno de aparcamiento		Freno de estacionamiento negativo automático
Freno de servicio		Frenos en baño de aceite multidisco en el eje delantero y trasero
Hidráulico		
Tipo de bomba		Bomba Load sensing
Caudal hidráulico - Presión hidráulica		185 l/min - 270 bar
Capacidad del tanque		
Aceite de motor		13 l
Capacidad del depósito de carburante		165 l
Ruido y vibración		
Ruido en el entorno (LwA)		103 dB
Vibraciones en manos/brazos		< 2.50 m/s²
Varios		
Seguridad / Certificación de cabina		Standard EN 15000 - Cabina ROPS - FOPS nivel 2
Mandos		JSM

MHT 790 Mining ST5 - Diagrama dimensional



MHT 790 Mining ST5 - Diagramas de carga

Máquina sobre neumáticos con horquillas LC 600 mm



Machine on tires with winch 9000 kg (Metric)



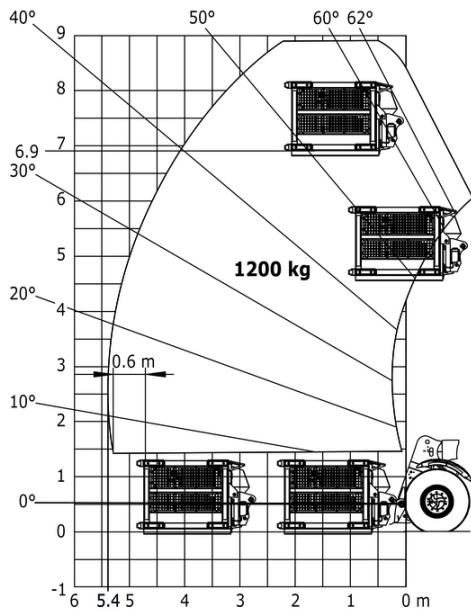
Machine on tires with 3-hook jib 9000 kg (Metric)



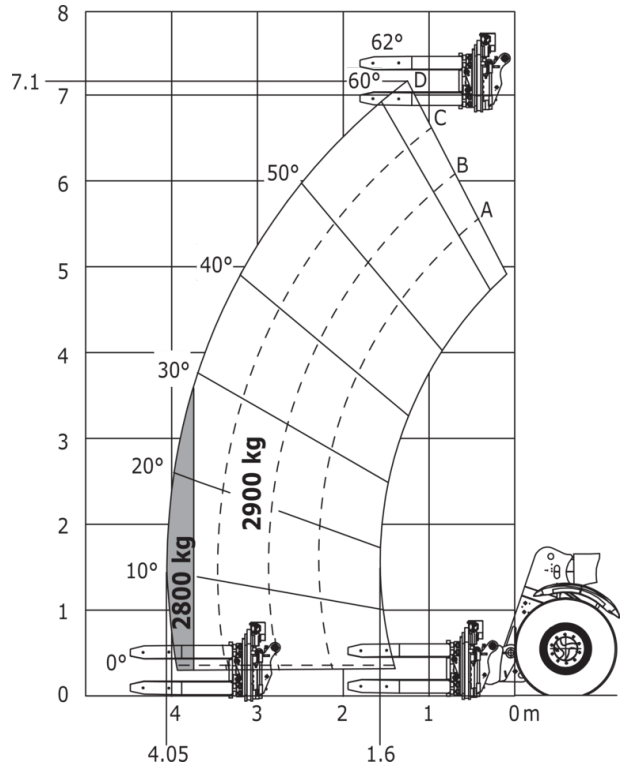
Máquina sobre neumáticos con plataforma



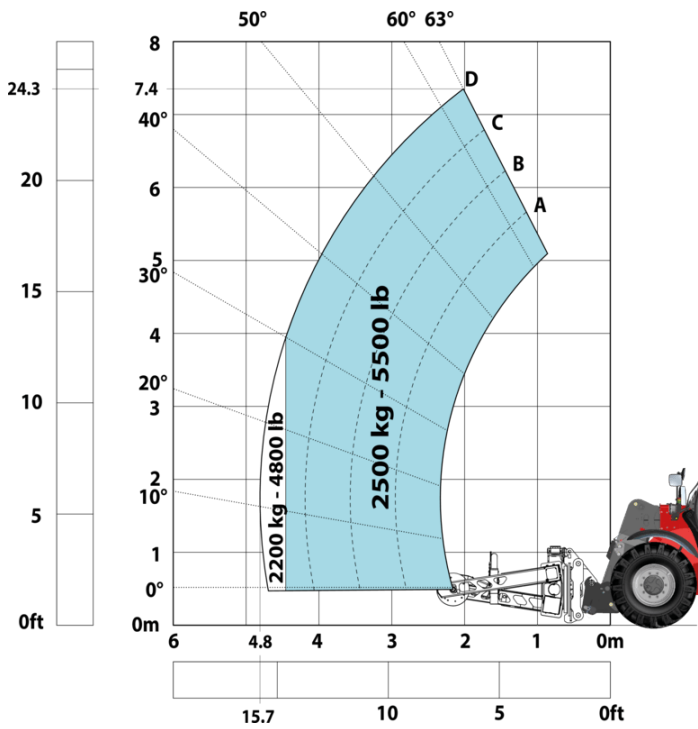
Máquina sobre neumáticos con cesta minera subterránea (Metric)



Máquina sobre neumáticos con manipulador de neumáticos delgado TH35 (Metric)



Machine on tires with tire handler TH 49 (Metric)



Machine on tires with tire handler TH 51 (Metric)



Machine on tires with cylinder handler CH 4 (Metric)



Mining Specifications

	MHT 790 Mining ST5
Estación del operador	
Roof and Windshield Guard	E
Funciones secundarias	
Fast fuel filling system	O
Sistema de engrase automático (AGS) - Chasis + pluma	O
Función de elevación	
Cámara en cabezal de pluma con pantalla en cabina	O
Predisposición de la plataforma de trabajo con control remoto	E
Predisposición de pinza (mandos desde la cabina)	E
Suspensión de pluma Comfort Ride Control (CRC)	O
Iluminación	
Baliza Led Plana Giratoria	E
Luces de freno encendida cuando freno de mano metido	E
Luces de trabajo LED - En la parte superior de la pluma (parte fija) (x2)	E
Luces de trabajo LED en la cabina (x4 : 2 frontales + 2 trasero)	E
Luces direccionales LED (Rojo/verde)	E
Luces led intermitentes en la cabina	E
Motorización/Potencia	
Funda de protección mangueras hidráulicas	O
Tapa radiador	E
Neumáticos	
Steel mudguards	O
Otras opciones	
Aislador Batería/arranque + Jump Start en exterior con carcasa resistente a la intemperie	E
Caja de herramientas de acero inoxidable	E
Seguridad	
Bloqueo cilindro flecha	E
Caja de fusibles reforzada con disyuntores - MHT	E
Cinta reflectante	E
Cuñas de la rueda	E
Dirección de emergencia	E
Emergency stop by safety valve	O
Engine compartment fire prevention kit	O
Frenos negativos en eje delantero y trasero	E
Indicadores de tuerca de rueda flojos	E
Marcas - pegatinas de advertencia y de peligro	E
Parada de emergencia: 1 en la cabina, 2 exterior	E
Protecciones de acero en todas las luces de trabajo y de carretera	E
Rear bumper	O
Rejillas de protección : vidrios derecha, izquierda y trasera	E
Right side bumper	O
Sistema "Guardian Angel" Nivel 1	E
Sistema Supresión incendio	O
Sistema de reconocimiento de accesorios (E-reco)	E
Sistema de visibilidad de 360°	E
Soporte para extintores (x3)	E

Equipamiento

Estándar

Aislador Batería/arranque + Jump Start en exterior con carcasa resistente a la intemperie
Baliza Led Plana Giratoria
Bloqueo cilindro flecha
Caja de fusibles reforzada con disyuntores - MHT
Caja de herramientas de acero inoxidable
Cinta reflectante
Cúñas de la rueda
Dirección de emergencia
Frenos negativos en eje delantero y trasero
Indicadores de tuerca de rueda flojos
Luces de freno encendida cuando freno de mano metido
Luces de trabajo LED - En la parte superior de la pluma (parte fija) (x2)
Luces de trabajo LED en la cabina (x4 : 2 frontales + 2 trasero)
Luces direccionales LED (Rojo/verde)
Luces led intermitentes en la cabina
Marcas - pegatinas de advertencia y de peligro
Parada de emergencia: 1 en la cabina, 2 exterior
Predisposición de la plataforma de trabajo con control remoto
Predisposición de pinza (mandos desde la cabina)
Protecciones de acero en todas las luces de trabajo y de carretera
Rejillas de protección : vidrios derecha, izquierda y trasera
Roof and Windshield Guard
Sistema "Guardian Angel" Nivel 1
Sistema de reconocimiento de accesorios (E-reco)
Sistema de visibilidad de 360°
Soporte para extintores (x3)
Tapa radiador

Opcional

Cámara en cabezal de pluma con pantalla en cabina
Emergency stop by safety valve
Engine compartment fire prevention kit
Fast fuel filling system
Funda de protección mangueras hidráulicas
Rear bumper
Right side bumper
Sistema Supresión incendio
Sistema de engrase automático (AGS) - Chasis + pluma
Steel mudguards
Suspensión de pluma Comfort Ride Control (CRC)



Oficina Central

B.P. 249 - 430 rue de l'Aubinière

44150 Ancenis Cedex - Francia

Tel.: 00 33 (0)2 40 09 10 11 - Fax: 00 33 (0)2 40 09 10 97

www.manitou.com



Esta publicación describe las versiones y posibilidades de configuración de los productos Manitou que puedan diferir en equipamiento. Los equipamientos presentados en este folleto pueden ser de serie, opcionales o no estar disponibles en algunas versiones. Manitou se reserva el derecho, en cualquier momento y sin previo aviso, de modificar las especificaciones descritas y representadas. Las especificaciones aportadas no comprometen al fabricante. Para más información, póngase en contacto con su concesionario Manitou. Documento no contractual. Presentación de los productos no contractual. Lista de especificaciones no exhaustiva. Los logos y la identidad visual de la empresa son propiedad de Manitou y no pueden ser utilizados sin autorización. Todos los derechos reservados. Las fotos y los esquemas contenidos en este folleto se ofrecen para consulta y a título indicativo solamente.

Manitou BF SA - Sociedad anónima con Consejo de Administración - Capital social: 39 668 399 euros - 857 802 508 RCS Nantes