

Scheda tecnica :

# **MHT 790 MINING ST5**

---



 **MANITOU**  
HANDLING YOUR WORLD

Capacità		Metrico
Portata massima	Q	9000 kg
Baricentro del carico	c	600 mm
Altezza massima di sollevamento		6.80 m
Sbraccio massimo		3.70 m
Peso e dimensioni		
Lunghezza totale	l1	6.41 m
Peso a vuoto (con forche)		13160 kg
Altezza libera dal suolo	m4	0.44 m
Interasse	y	2.87 m
Lunghezza al piano forche	l2	5.21 m
Larghezza	b1	2.47 m
Altezza	h17	2.50 m
Larghezza cabina	b4	0.93 m
Angolo di inclinazione verso l'alto	a4	12 °
Angolo di inclinazione in avanti	a5	125 °
Raggio di sterzata (esterno ruote)	Wa1	4.89 m
Lunghezza forche / Larghezza forche / Sezione forche	l / e / s	1200 mm x 200 mm x 60 mm
Pneumatici		
Modelli di pneumatici		445/65 R22,5
Numero ruote anteriori / di ruote posteriori		2 / 2
Ruote direttrici (anteriori / posteriori)		2 / 2
Ruote motrici (anteriori / posteriori)		2 / 2
Tipi di sterzata		2 ruote direttrici, 4 ruote motrici, Sterzata a "granchio"
Motore		
Marca motore		Yanmar
Norma motore		Stage V, Tier 4
Modello motore		4TN107HT-5SMUF
Numero di cilindri / Cilindrata		4 - 4567 cm <sup>3</sup>
Potenza motore (CV / kW)		143 cv / 105 kW
Coppia massima / Regime motore		602 Nm@1500 rpm
Sistema di raffreddamento motore		Acqua
Batteria		12 V
Forza di trazione		10905 daN
Trasmissione		
Tipo di trasmissione		Idrostatico
Numero di marce (avanti / indietro)		2 / 2
Velocità massima di spostamento		35 km/h
Freno stazionamento		Freno di stazionamento negativo automatico
Freno di servizio		Freni multidisco a bagno d'olio su assale anteriore e posteriore
Idraulico		
Tipo di pompa		Pompa a cilindrata variabile
Portata idraulica - Pressione idraulica		185 l/min - 270 bar
Capacità del serbatoio		
Olio motore		13 l
Olio idraulico		151 l
Carburante		165 l
Rumore e vibrazione		
Rumorosità nell'ambiente (LWA)		103 dB
Vibrazione sul gruppo complesso mani/braccia		< 2.50 m/s <sup>2</sup>
Varie		
Sicurezza / Certificazione della cabina		Standard EN 15000 - Cabina ROPS - FOPS Livello 2
Comandi		JSM

## MHT 790 Mining ST5 - Disegno quotato



## MHT 790 Mining ST5 - Diagramma di carico

Macchina su pneumatici con forche Cdg 600 mm



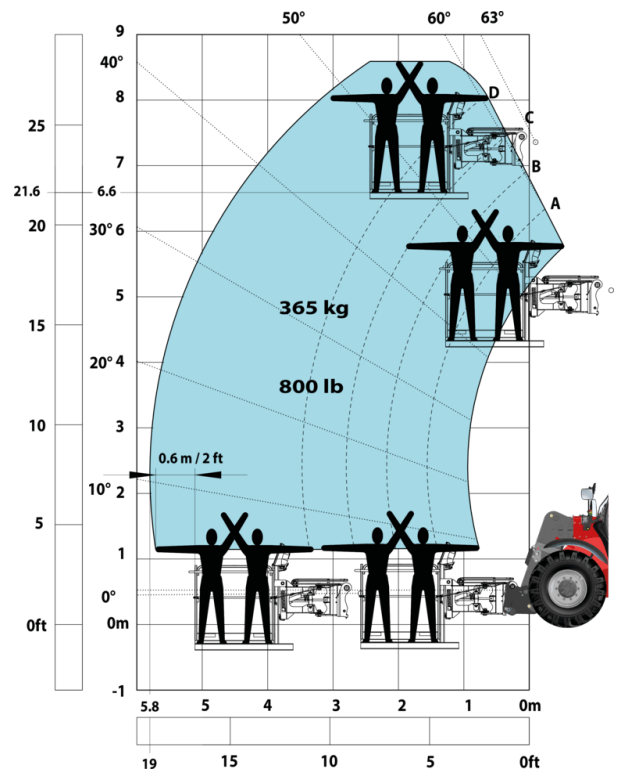
Macchina su pneumatici con argano 9000 kg (Metric)



Macchina su pneumatici con braccetto 3 ganci 9000 kg (Metric)



Macchina su pneumatici con cestello



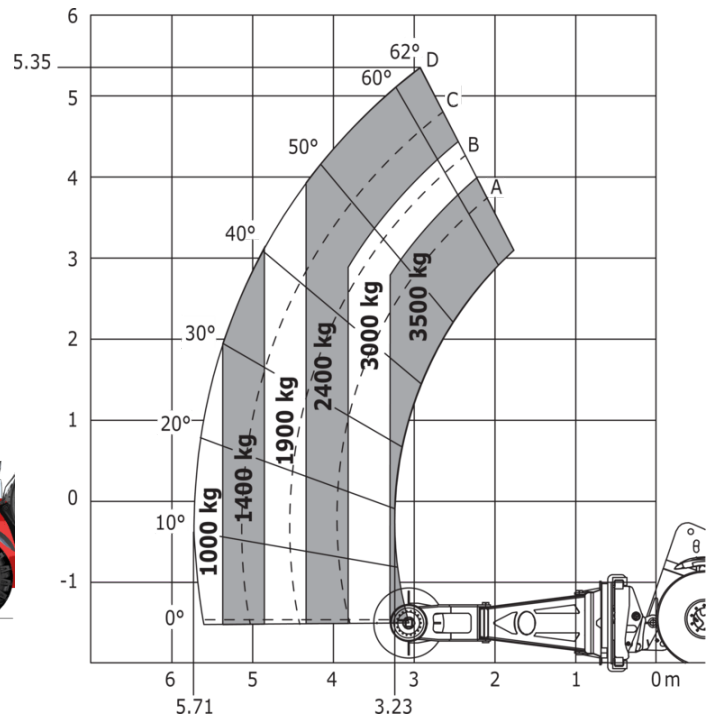
Macchina su pneumatici con cestello per miniera sotterranea (metrica)



Macchina su pneumatici con movimentatore di pneumatici TH 35 (metrico)



Macchina su pneumatici con pinza gomme TH 49 (Metric) Macchina su pneumatici con pinza gomme TH 51 (Metric)



Macchina su pneumatici con pinza cilindri CH 4 (Metric)



# Mining Specifications

	MHT 790 Mining ST5
<b>Altre opzioni</b>	
Cassetta porta attrezzi in acciaio inox	S
Isolatori batteria e avviamento bloccabili + Presa per avviamento di emergenza	S
<b>Funzione di sollevamento</b>	
Predisposizione per pinza (comandi dalla cabina)	S
Predisposizione piattaforma di lavoro con comando a distanza	S
Sospensione braccio Comfort Ride Control (CRC)	0
Telecamera nella testa del braccio con schermo in cabina	0
<b>Funzioni secondarie</b>	
Sistema di ingrassaggio automatico (AGS) - Telaio + braccio	0
Sistema di riempimento rapido del gasolio	0
<b>Luci</b>	
Faro Rotante a LED Piatti	S
LED working lights on cab (x4 : 2 front + 2 rear)	S
Luci Lampeggianti LED sulla Cabina (Luci di Segnalazione)	S
Luci di Stop Accese con Freno di Stazionamento Inserito	S
Luci di lavoro a LED - In testa al braccio (parte telescopica)	S
Luci direzionali a LED	S
<b>Motorizzazione/Potenza</b>	
Prefiltro ciclone metallico	S
Protezione contro la rottura della guaina del tubo idraulico	0
Tappo di sicurezza del radiatore	S
<b>Pneumatici</b>	
Parafanghi in acciaio	0
<b>Sicurezza</b>	
Arresto di emergenza: 1 in cabina, 2 esterni	S
Blocco cilindro del braccio telescopico	S
Cunei di sicurezza	S
Freni negativi SAHR su assali anteriore e posteriore	S
Fusibili resettabili - MHT	S
Griglie di protezione mineraria: finestre destra, sinistra e posteriore	S
High visibility reflective strips	S
Indicatori di dadi ruota allentati	S
Kit di prevenzione incendi nel vano motore	0
Marcature - Decalcomanie di avvertimento e pericolo	S
Paraurti lato destro	0
Paraurti posteriore	0
Protezione in acciaio per tutte le luci di lavoro e di marcia	S
Sistema "Guardian Angel"	S
Sistema con riconoscimento accessori (E-reco)	S
Sistema di estinzione incendio	0
Sistema di sicurezza con visibilità a 360°	S
Sterzo di emergenza	S
Supporti per estintori (x3)	S
Valvola di intercettazione aria aspirata	0
<b>Stazione operatore</b>	
Protezione Tetto e Parabrezza	S

# Allestimento

## Standard

Arresto di emergenza: 1 in cabina, 2 esterni  
Blocco cilindro del braccio telescopico  
Cassetta porta attrezzi in acciaio inox  
Cunei di sicurezza  
Faro Rotante a LED Piatti  
Freni negativi SAHR su assali anteriore e posteriore  
Fusibili resettabili - MHT  
Griglie di protezione mineraria: finestre destra, sinistra e posteriore  
High visibility reflective strips  
Indicatori di dadi ruota allentati  
Isolatori batteria e avviamento bloccabili + Presa per avviamento di emergenza  
LED working lights on cab (x4 : 2 front + 2 rear)  
Luci Lampeggianti LED sulla Cabina (Luci di Segnalazione)  
Luci di Stop Accese con Freno di Stazionamento Inserito  
Luci di lavoro a LED - In testa al braccio (parte telescopica)  
Luci direzionali a LED  
Marcature - Decalcomanie di avvertimento e pericolo  
Predisposizione per pinza (comandi dalla cabina)  
Predisposizione piattaforma di lavoro con comando a distanza  
Prefiltro ciclone metallico  
Protezione Tetto e Parabrezza  
Protezione in acciaio per tutte le luci di lavoro e di marcia  
Sistema "Guardian Angel"  
Sistema con riconoscimento accessori (E-reco)  
Sistema di sicurezza con visibilità a 360°  
Sterzo di emergenza  
Supporti per estintori (x3)  
Tappo di sicurezza del radiatore

## Opzionale

Kit di prevenzione incendi nel vano motore  
Parafanghi in acciaio  
Paraurti lato destro  
Paraurti posteriore  
Protezione contro la rottura della guaina del tubo idraulico  
Sistema di estinzione incendio  
Sistema di ingrassaggio automatico (AGS) - Telaio + braccio  
Sistema di riempimento rapido del gasolio  
Sospensione braccio Comfort Ride Control (CRC)  
Telecamera nella testa del braccio con schermo in cabina  
Valvola di intercettazione aria aspirata



# **MANITOU** **HANDLING YOUR WORLD**

**Sede centrale**  
MANITOU ITALIA Srl  
Via Cristoforo Colombo 2, Loc. Cavazzona - 41013 CASTELFRANCO EMILIA (MO)  
Tel: 059.95.98.11 - Fax 059.95.98.65  
[www.manitou.com](http://www.manitou.com)



Questa pubblicazione presenta la descrizione delle versioni e delle possibilità di configurazione dei prodotti Manitou, che possono differire per attrezzature. Gli allestimenti presentati nel presente opuscolo possono essere di serie, optional o non disponibili, a seconda delle versioni. Manitou si riserva il diritto di modificare, in qualsiasi momento e senza alcun preavviso, le specifiche tecniche descritte e rappresentate. Le specifiche indicate non rappresentano alcun obbligo per il costruttore. Per maggiori dettagli, rivolgersi al proprio concessionario Manitou. Documento non contrattuale. Elenco delle specifiche non esaustivo. I loghi nonché l'identità visiva dell'azienda sono di proprietà di Manitou e non possono essere utilizzati senza autorizzazione. Tutti i diritti riservati. Le immagini e gli schemi contenuti nel presente opuscolo sono forniti esclusivamente a fini di consultazione e a titolo indicativo.

Manitou BF SA - Società anonima con consiglio di amministrazione. Capitale sociale: 39,668,399 euro - 857 802 508 RCS Nantes