

Scheda tecnica :

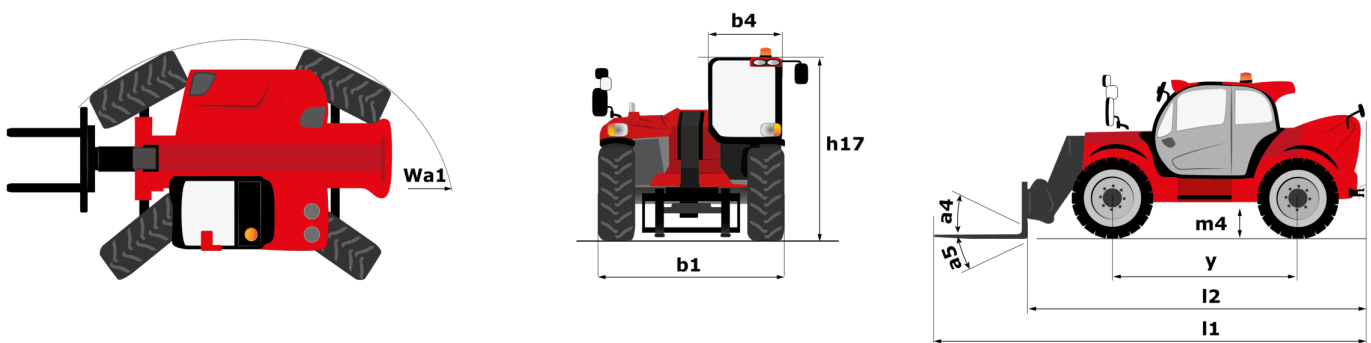
MHT 790 MINING ST5



 **MANITOU**
HANDLING YOUR WORLD

Capacità		Metrico
Portata massima		9000 kg
Baricentro del carico	c	600 mm
Altezza massima di sollevamento		6.80 m
Sbraccio massimo		3.70 m
Peso e dimensioni		
Lunghezza totale	l1	6.41 m
Peso a vuoto (con forche)		13160 kg
Altezza libera dal suolo	m4	0.44 m
Interasse	y	2.87 m
Lunghezza al piano forche	l2	5.21 m
Larghezza	b1	2.47 m
Altezza	h17	2.50 m
Larghezza cabina	b4	0.93 m
Angolo di inclinazione verso l'alto	a4	12 °
Angolo di inclinazione in avanti	a5	125 °
Raggio di sterzata (esterno ruote)	Wa1	4.89 m
Lunghezza forche / Larghezza forche / Sezione forche	l / e / s	1200 mm x 200 mm x 60 mm
Pneumatici		
Modelli di pneumatici		445/65 R22,5
Numero ruote anteriori / di ruote posteriori		2 / 2
Ruote direttrici (anteriori / posteriori)		2 / 2
Ruote motrici (anteriori / posteriori)		2 / 2
Tipi di sterzata		2 ruote direttrici, 4 ruote direttrici, Sterzata a "granchio"
Motore		
Marca motore		Yanmar
Norma motore		Stage V / Tier 4
Modello motore		4TN107HT-5SMUF
Numero di cilindri / Cilindrata		4 - 4567 cm ³
Potenza nominale motore (cv) / Potenza		143 cv / 105 kW
Coppia massima / Regime motore		602 Nm@1500 rpm
Sistema di raffreddamento motore		Acqua
Batteria		12 V
Forza di trazione		10905 daN
Trasmissione		
Tipo di trasmissione		Idrostatico
Numero di marce (avanti / indietro)		2 / 2
Max. travel speed		35 km/h
Freno stazionamento		Freno di stazionamento negativo automatico
Freno di servizio		Freni multidisco a bagno d'olio su assale anteriore e posteriore
Idraulico		
Tipo di pompa		Pompa a cilindrata variabile
Portata idraulica - Pressione idraulica		185 l/min - 270 bar
Capacità del serbatoio		
Olio motore		13 l
Capacità del serbatoio del carburante		165 l
Rumore e vibrazione		
Rumorosità nell'ambiente (LwA)		103 dB
Vibrazione sul gruppo complesso mani/braccia		< 2.50 m/s ²
Varie		
Sicurezza / Certificazione della cabina		Standard EN 15000 - Cabina ROPS - FOPS Livello 2
Comandi		JSM

MHT 790 Mining ST5 - Disegno quotato

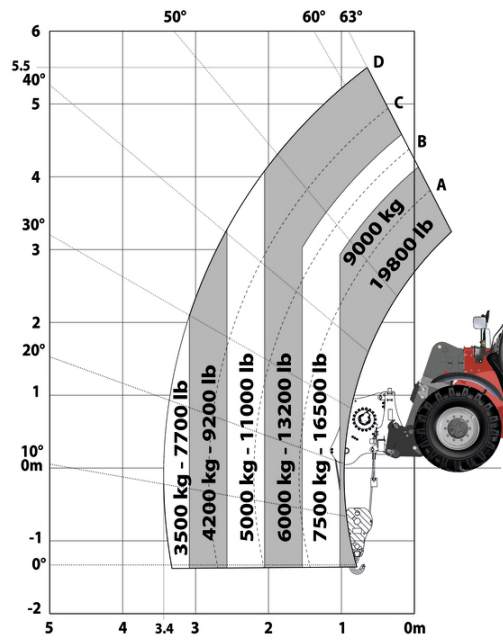


MHT 790 Mining ST5 - Diagramma di carico

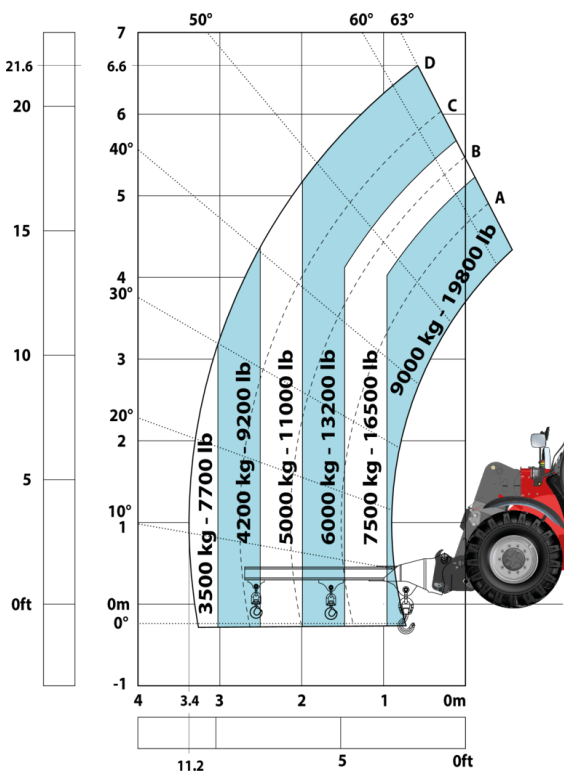
Macchina su pneumatici con forche Cdg 600 mm



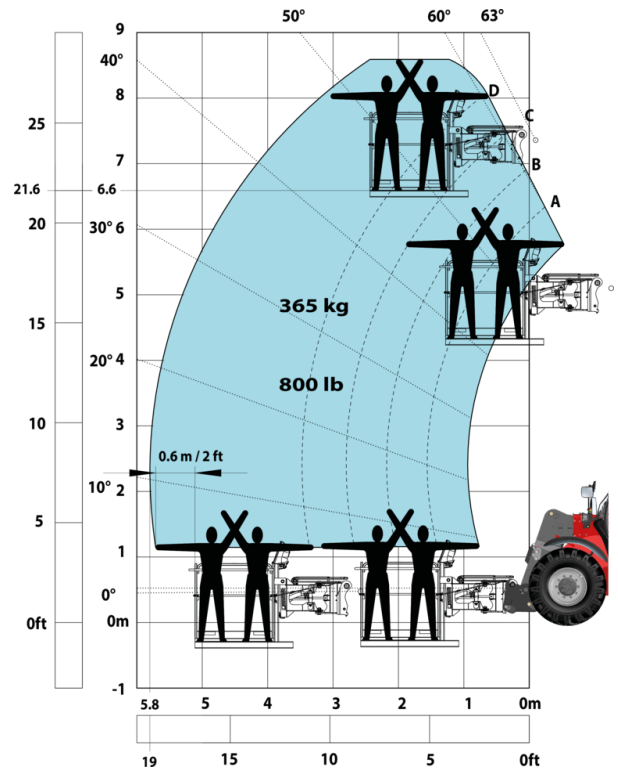
Macchina su pneumatici con argano 9000 kg (Metric)



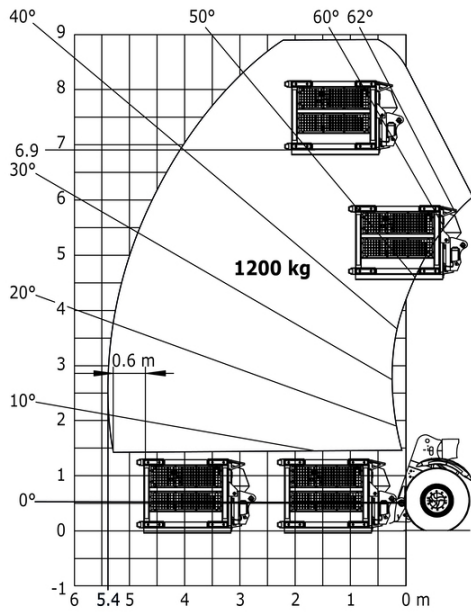
Macchina su pneumatici con braccetto 3 ganci 9000 kg (Metric)



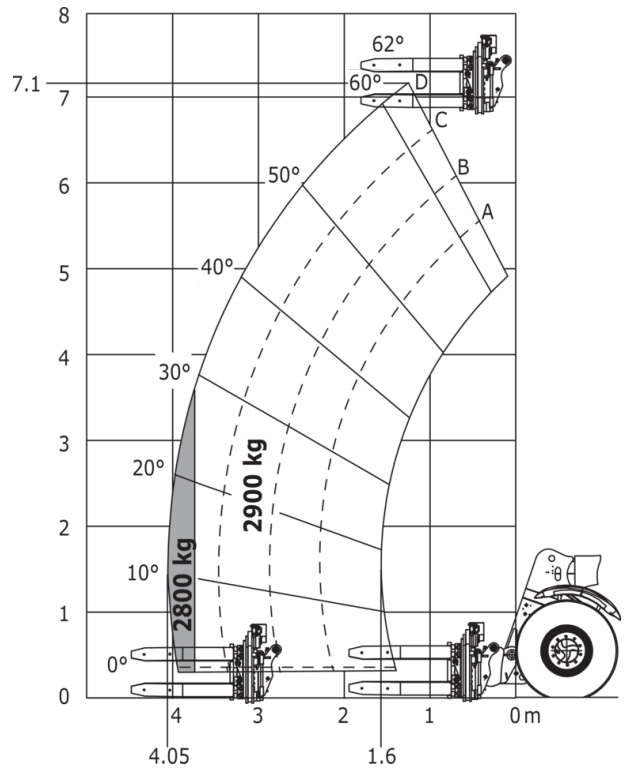
Macchina su pneumatici con cestello



Machine on tires with underground mining platform (Metric)

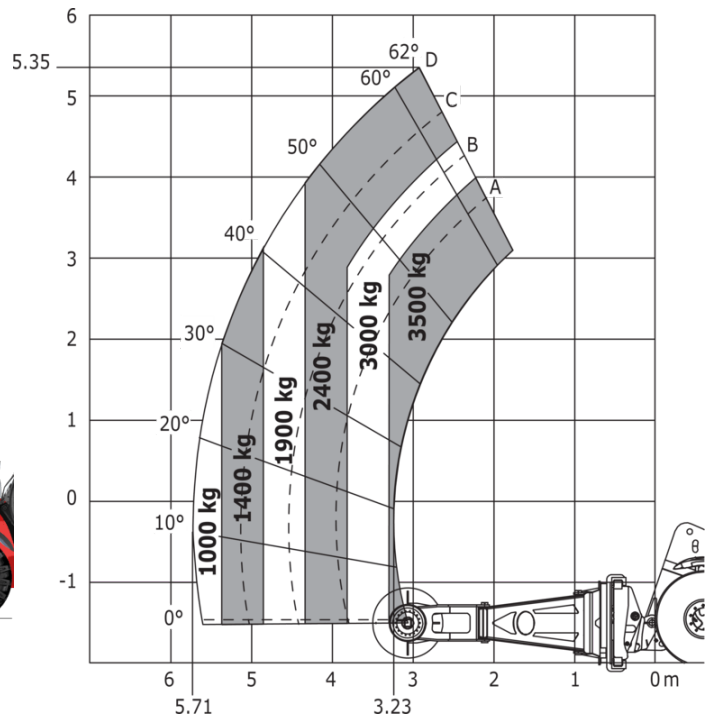
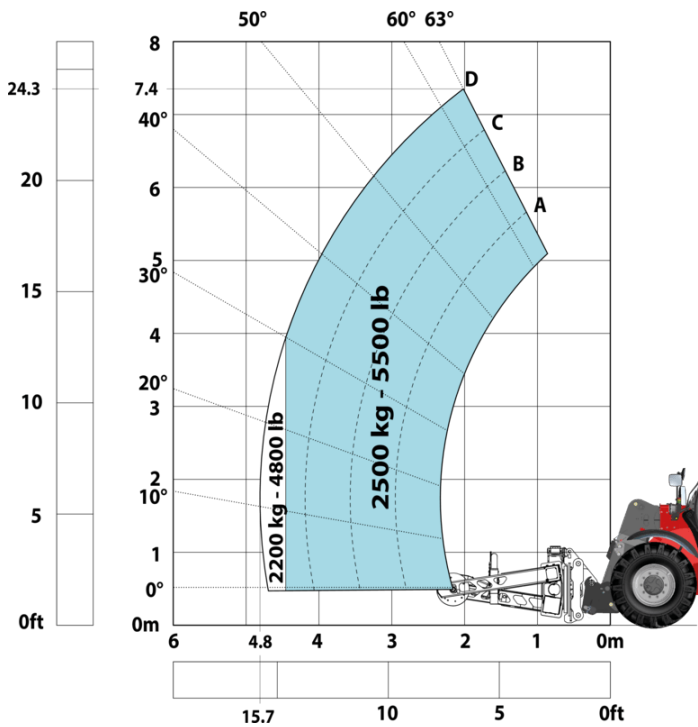


Machine on tires with tire handler TH 35 (Metric)

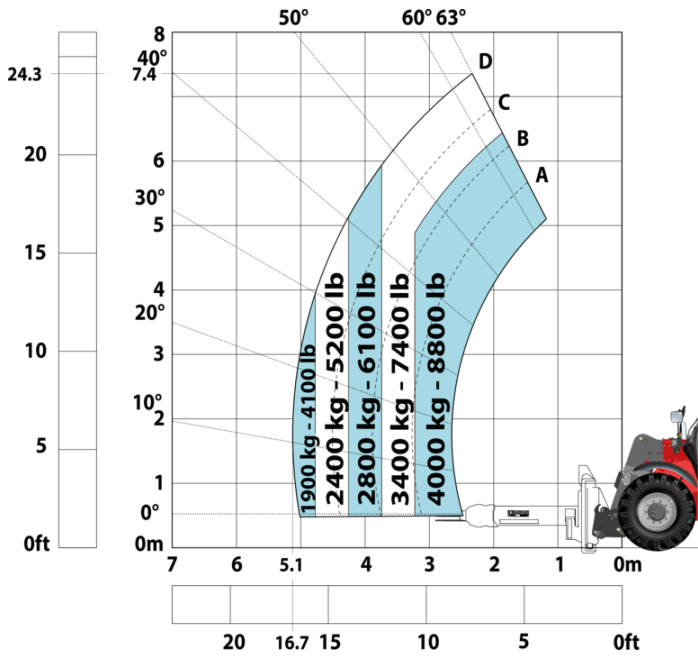


Macchina su pneumatici con pinza gomme TH 49 (Metric)

Macchina su pneumatici con pinza gomme TH 51 (Metric)



Macchina su pneumatici con pinza cilindri CH 4 (Metric)



Mining Specifications

	MHT 790 Mining ST5
Altre opzioni	
Battery + Starter Isolators + Jump Start Receptacle	S
Cassetta porta-attrezzi in acciaio inossidabile	S
Funzione di sollevamento	
Predisposizione comando pinze (comandi da cabina)	S
Predisposizione elettro-idraulica cestello con unità di controllo	S
Sospensione del braccio Comfort Ride Control (CRC)	0
Videocamera in testa braccio con schermo in cabina	0
Funzioni secondarie	
Fast fuel filling system	0
Sistema di Ingrassaggio Automatico (AGS)	0
Luci	
Brake Lights ON When Park Brake ON	S
Girofaro ribassato a LED	S
LED Flashing Lights On Cabin (Marker Lights)	S
LED traming lights	S
LED work lights on the boom (x2)	S
LED working lights on cab (x4 : 2 front + 2 rear)	S
Motorizzazione/Potenza	
Hydraulic hose sleeve burst protection	0
Radiator safety cap	S
Pneumatici	
Steel mudguards	0
Sicurezza	
"Guardian Angel" System Level 1	S
360° visibility safety system	S
Boom cylinder lock	S
Emergency steering	S
Emergency stop by safety valve	0
Emergency stop: 1 in cab, 2 on external	S
Engine compartment fire prevention kit	0
Extinguisher brackets (x3)	S
Fire suppression system	0
Fuse board protection - MHT's	S
High visibility reflective strips	S
Loose wheel nut indicators	S
Marking - Warning & Danger decals	S
Mining protection grids: right, left and back windows	S
Negative brakes on front & rear axles	S
Rear bumper	0
Right side bumper	0
Steel Protection Guards on all working and road lights	S
System with attachments recognition (E-reco)	S
Wheel chocks	S
Stazione operatore	
Roof and Windshield Guard	S

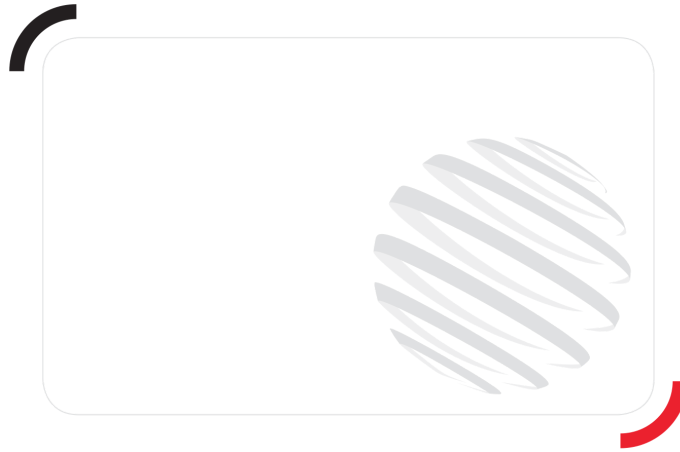
Allestimento

Standard

"Guardian Angel" System Level 1
360° visibility safety system
Battery + Starter Isolators + Jump Start Receptacle
Boom cylinder lock
Brake Lights ON When Park Brake ON
Cassetta porta-attrezzi in acciaio inossidabile
Emergency steering
Emergency stop: 1 in cab, 2 on external
Extinguisher brackets (x3)
Fuse board protection - MHT's
Girofaro ribassato a LED
High visibility reflective strips
LED Flashing Lights On Cabin (Marker Lights)
LED tramping lights
LED work lights on the boom (x2)
LED working lights on cab (x4 : 2 front + 2 rear)
Loose wheel nut indicators
Marking - Warning & Danger decals
Mining protection grids: right, left and back windows
Negative brakes on front & rear axles
Predisposizione comando pinze (comandi da cabina)
Predisposizione elettro-idraulica cestello con unità di controllo
Radiator safety cap
Roof and Windshield Guard
Steel Protection Guards on all working and road lights
System with attachments recognition (E-reco)
Wheel chocks

Opzionale

Emergency stop by safety valve
Engine compartment fire prevention kit
Fast fuel filling system
Fire suppression system
Hydraulic hose sleeve burst protection
Rear bumper
Right side bumper
Sistema di Ingrassaggio Automatico (AGS)
Sospensione del braccio Comfort Ride Control (CRC)
Steel mudguards
Videocamera in testa braccio con schermo in cabina



MANITOU **HANDLING YOUR WORLD**

Sede centrale

MANITOU ITALIA Srl

Via Cristoforo Colombo 2, Loc. Cavazzona - 41013 CASTELFRANCO EMILIA (MO)

Tel: 059.95.98.11 - Fax 059.95.98.65

www.manitou.com



Questa pubblicazione presenta la descrizione delle versioni e delle possibilità di configurazione dei prodotti Manitou, che possono differire per attrezzature. Gli allestimenti presentati nel presente opuscolo possono essere di serie, optional o non disponibili, a seconda delle versioni. Manitou si riserva il diritto di modificare, in qualsiasi momento e senza alcun preavviso, le specifiche tecniche descritte e rappresentate. Le specifiche indicate non rappresentano alcun obbligo per il costruttore. Per maggiori dettagli, rivolgersi al proprio concessionario Manitou. Documento non contrattuale. Elenco delle specifiche non esaustivo. I loghi nonché l'identità visiva dell'azienda sono di proprietà di Manitou e non possono essere utilizzati senza autorizzazione. Tutti i diritti riservati. Le immagini e gli schemi contenuti nel presente opuscolo sono forniti esclusivamente a fini di consultazione e a titolo indicativo.

Manitou BF SA - Società anonima con consiglio di amministrazione. Capitale sociale: 39,668,399 euro - 857 802 508 RCS Nantes