

Scheda tecnica :

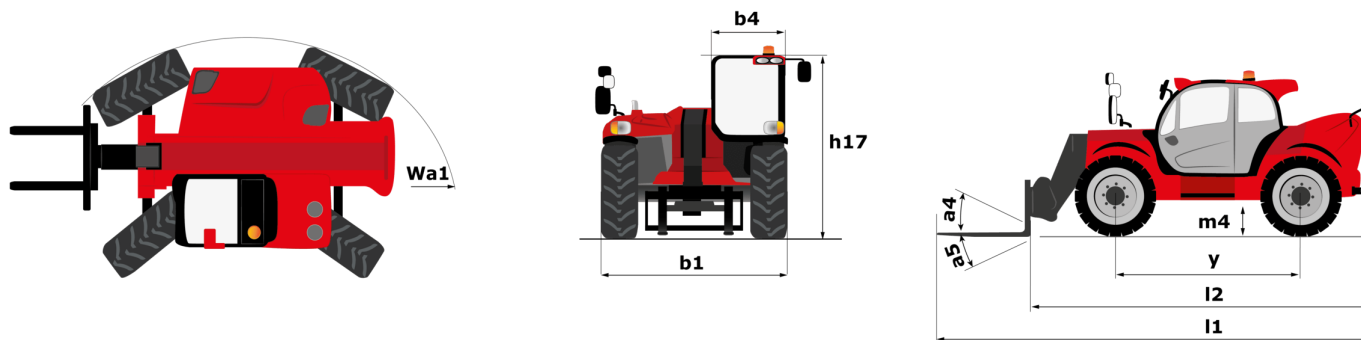
MHT 11250 MINING ST5



 **MANITOU**
HANDLING YOUR WORLD

Capacità		Metrico
Portata massima	Q	24999 kg
Baricentro del carico	c	900 mm
Altezza massima di sollevamento		10.60 m
Sbraccio massimo		6 m
Peso e dimensioni		
Lunghezza totale	l1	8.92 m
Peso a vuoto (con forche)		31610 kg
Altezza libera dal suolo	m4	0.47 m
Interasse	y	4.10 m
Lunghezza al piano forche	l2	7.12 m
Larghezza	b1	2.84 m
Altezza	h17	3.03 m
Larghezza cabina	b4	0.95 m
Angolo di inclinazione verso l'alto	a4	12 °
Angolo di inclinazione in avanti	a5	105 °
Raggio di sterzata (esterno ruote)	Wa1	5.50 m
Lunghezza forche / Larghezza forche / Sezione forche	l / e / s	1800 mm x 220 mm x 100 mm
Correttore di livello	a9	10 °
Pneumatici		
Modelli di pneumatici		18.00 R25
Numero ruote anteriori / di ruote posteriori		2 / 2
Ruote motrici (anteriori / posteriori)		2 / 2
Tipi di sterzata		2 ruote direttrici, 4 ruote direttrici, Sterzata a "granchio"
Motore		
Marca motore		Yanmar
Norma motore		Stage V, Tier 4
Modello motore		4TN107TF-6SMU2
Numero di cilindri / Cilindrata		4 - 4567 cm³
Potenza motore (CV / kW)		211 cv / 155 kW
Coppia massima / Regime motore		805 Nm@1500 rpm
Sistema di raffreddamento motore		Acqua
Numero batterie		2
Batteria		12 V
Trasmissione		
Tipo di trasmissione		Idrostatico
Numero di marce (avanti / indietro)		2 / 2
Velocità massima di spostamento		25 km/h
Freno stazionamento		Freno di stazionamento negativo automatico
Freno di servizio		Freni multidisco a bagno d'olio su assale anteriore e posteriore
Pendenza superabile - con carico / senza carico		57.70 % / 31.50 %
Idraulico		
Tipo di pompa		Pompa a cilindrata variabile
Portata idraulica - Pressione idraulica		275 l/min - 350 bar
Capacità del serbatoio		
Olio motore		13 l
Olio idraulico		290 l
Carburante		315 l
Varie		
Certificazione della cabina		Cabina ROPS - FOPS Livello 2
Comandi		JSM

MHT 11250 Mining ST5 - Disegno quotato



MHT 11250 Mining ST5 - Diagramma di carico

Macchina su pneumatici con forche Cd_g 900 mm



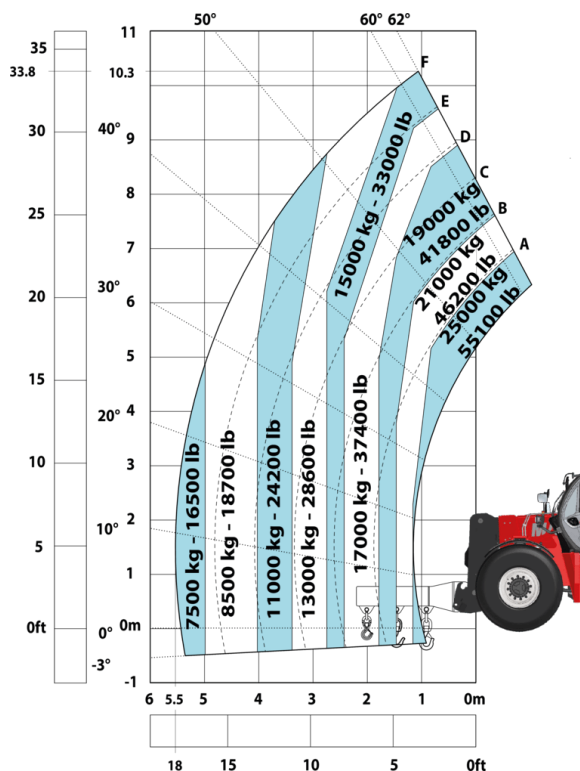
Macchina su pneumatici con forche Cd_g 1200 mm



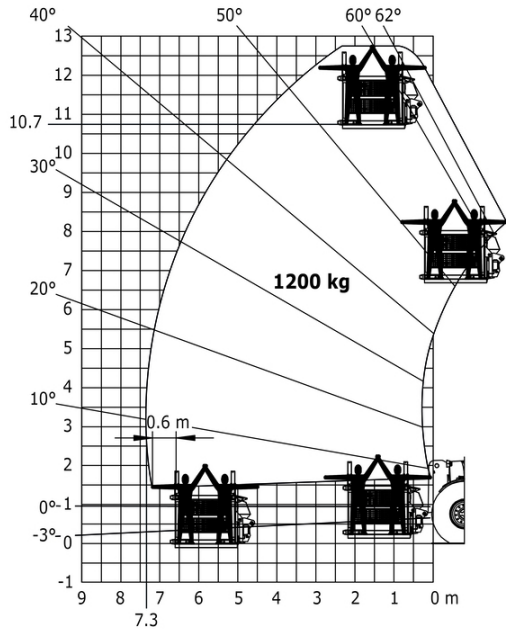
Macchina su pneumatici con argano 25000 kg (Metric)



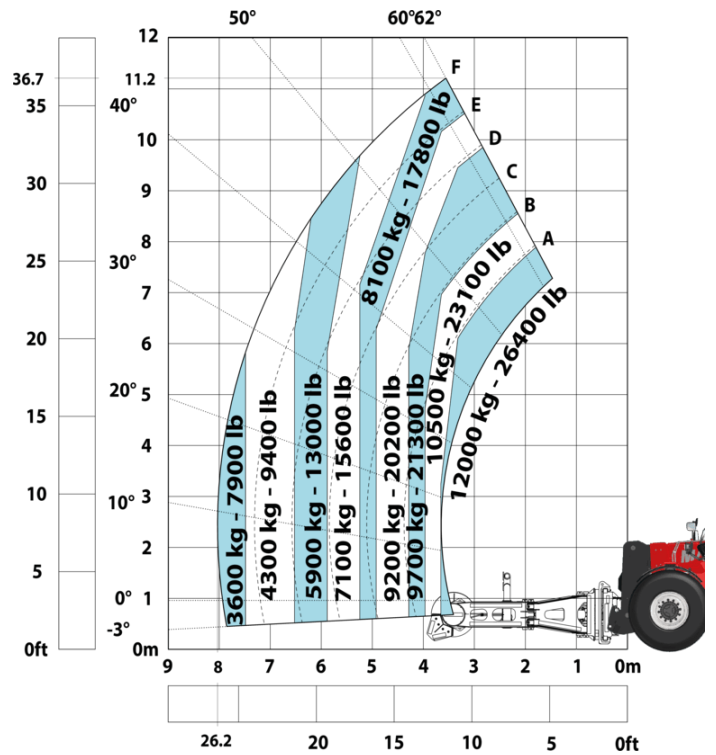
Macchina su pneumatici con braccetto 3 ganci 25000 kg (Metric)



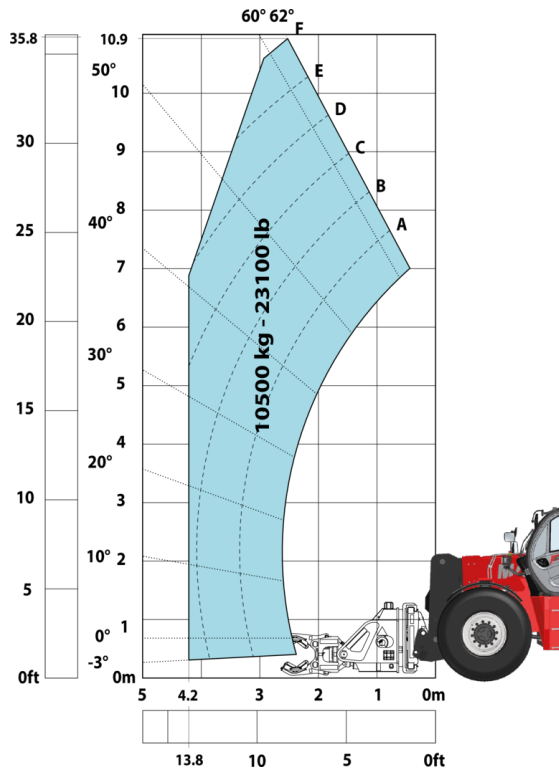
Macchina su pneumatici con cestello per miniera
sotterranea (metrica)



Macchina su pneumatici con pinza gomme TH 63 (Metric)



Macchina su pneumatici con pinza cilindri CH 10 (Metric)



Mining Specifications

	MHT 11250 Mining ST5
Altre opzioni	
Cassetta porta attrezzi in acciaio inox	S
Isolatori batteria e avviamento bloccabili + Presa per avviamento di emergenza	S
Funzione di sollevamento	
Predisposizione per pinza (comandi dalla cabina)	S
Predisposizione piattaforma di lavoro con comando a distanza	S
Telecamera nella testa del braccio con schermo in cabina	0
Funzioni secondarie	
Sistema di ingrassaggio automatico (AGS) - Telaio + braccio	0
Sistema di riempimento rapido del gasolio	0
Luci	
Faro Rotante a LED Piatti	S
LED working lights on cab (x4 : 2 front + 2 rear)	S
Luci Lampeggianti LED sulla Cabina (Luci di Segnalazione)	S
Luci di Stop Accese con Freno di Stazionamento Inserito	S
Luci di lavoro a LED - In testa al braccio (parte telescopica)	S
Luci direzionali a LED	S
Motorizzazione/Potenza	
Prefiltro ciclone metallico	S
Protezione contro la rottura della guaina del tubo idraulico	S
Tappo di sicurezza del radiatore	S
Pneumatici	
Parafanghi in acciaio	0
Sicurezza	
Arresto di emergenza: 1 in cabina, 2 esterni	S
Blocco cilindro del braccio telescopico	S
Cunei di sicurezza	S
Freni negativi SAHR su assali anteriore e posteriore	S
Fusibili resettabili - MHT	S
Griglie di protezione mineraria: finestre destra, sinistra e posteriore	0
High visibility reflective strips	S
Indicatori di dadi ruota allentati	S
Kit di prevenzione incendi nel vano motore	0
Marcature - Decalcomanie di avvertimento e pericolo	S
Paraurti lato destro	0
Paraurti posteriore	0
Protezione in acciaio per tutte le luci di lavoro e di marcia	S
Sistema "Guardian Angel"	S
Sistema con riconoscimento accessori (E-reco)	S
Sistema di estinzione incendio	0
Sistema di frenatura elettromagnetico TELMA	0
Sistema di sicurezza con visibilità a 360°	S
Sterzo di emergenza	S
Supporti per estintori (x3)	S
Valvola di intercettazione aria aspirata	0
Stazione operatore	
Primo gradino cabina a 400 mm	S
Protezione Tetto e Parabrezza	S

Allestimento

Standard

Arresto di emergenza: 1 in cabina, 2 esterni
Blocco cilindro del braccio telescopico
Cassetta porta attrezzi in acciaio inox
Cunei di sicurezza
Faro Rotante a LED Piatti
Freni negativi SAHR su assali anteriore e posteriore
Fusibili resettabili - MHT
High visibility reflective strips
Indicatori di dadi ruota allentati
Isolatori batteria e avviamento bloccabili + Presa per avviamento di emergenza
LED working lights on cab (x4 : 2 front + 2 rear)
Luci Lampeggianti LED sulla Cabina (Luci di Segnalazione)
Luci di Stop Accese con Freno di Stazionamento Inserito
Luci di lavoro a LED - In testa al braccio (parte telescopica)
Luci direzionali a LED
Marcature - Decalcomanie di avvertimento e pericolo
Predisposizione per pinza (comandi dalla cabina)
Predisposizione piattaforma di lavoro con comando a distanza
Prefiltro ciclone metallico
Primo gradino cabina a 400 mm
Protezione Tetto e Parabrezza
Protezione contro la rottura della guaina del tubo idraulico
Protezione in acciaio per tutte le luci di lavoro e di marcia
Sistema "Guardian Angel"
Sistema con riconoscimento accessori (E-reco)
Sistema di sicurezza con visibilità a 360°
Sterzo di emergenza
Supporti per estintori (x3)
Tappo di sicurezza del radiatore

Opzionale

Griglie di protezione mineraria: finestre destra, sinistra e posteriore
Kit di prevenzione incendi nel vano motore
Parafanghi in acciaio
Paraurti lato destro
Paraurti posteriore
Sistema di estinzione incendio
Sistema di frenatura elettromagnetico TELMA
Sistema di ingrassaggio automatico (AGS) - Telaio + braccio
Sistema di riempimento rapido del gasolio
Telecamera nella testa del braccio con schermo in cabina
Valvola di intercettazione aria aspirata



 **MANITOU**
HANDLING YOUR WORLD

Sede centrale
MANITOU ITALIA Srl
Via Cristoforo Colombo 2, Loc. Cavazzona - 41013 CASTELFRANCO EMILIA (MO)
Tel: 059.95.98.11 - Fax 059.95.98.65
www.manitou.com



Questa pubblicazione presenta la descrizione delle versioni e delle possibilità di configurazione dei prodotti Manitou, che possono differire per attrezzature. Gli allestimenti presentati nel presente opuscolo possono essere di serie, optional o non disponibili, a seconda delle versioni. Manitou si riserva il diritto di modificare, in qualsiasi momento e senza alcun preavviso, le specifiche tecniche descritte e rappresentate. Le specifiche indicate non rappresentano alcun obbligo per il costruttore. Per maggiori dettagli, rivolgersi al proprio concessionario Manitou. Documento non contrattuale. Elenco delle specifiche non esaustivo. I loghi nonché l'identità visiva dell'azienda sono di proprietà di Manitou e non possono essere utilizzati senza autorizzazione. Tutti i diritti riservati. Le immagini e gli schemi contenuti nel presente opuscolo sono forniti esclusivamente a fini di consultazione e a titolo indicativo.

Manitou BF SA - Società anonima con consiglio di amministrazione. Capitale sociale: 39,668,399 euro - 857 802 508 RCS Nantes