

Technisches Datenblatt :

MLT 850-145 V+



Kapazität		Metrisch
Max. Tragkraft	Q	4998.58 kg
Max. Hubhöhe		7.55 m
Max. Reichweite		4.60 m
Reichweite bei max. Höhe		0.90 m
Ausbrechkraft mit Schaufel		8670 daN
Gewicht und Reifengröße		
Eigengewicht (mit Gabel)		10780 kg
Bodenfreiheit	m4	0.45 m
Radstand	y	2.94 m
Gesamtlänge bis Gabelträger (mit Anhängerkupplung)	l11	5.57 m
Gesamtlänge bis Gabelträger (ohne Anhängerkupplung)	l3	5.54 m
Überhang vorne		1.55 m
Gesamtbreite	b1	2.49 m
Gesamtbreite der Kabine	b4	0.99 m
Gesamthöhe	h17	2.58 m
Abwärtsneigewinkel	a5	132 °
Aufwärtsneigewinkel	a4	12 °
Wenderadius (über Räder)	Wa1	4.04 m
Reifenmodelle		Alliance - A580 - 500/70 R24 164A8
Antriebsräder (vorne / hinten)		2 / 2
Lenkart		Manicrab, 2-rad Lenkung, 4-rad Lenkung, Krebsgang
Leistung		
Heben		6.60 s
Senken		4.90 s
Teleskop ausfahren		6.30 s
Teleskop Einfahren		5.70 s
Ankippen		4.20 s
Auskippen		3.10 s
Motor		
Hersteller		Yanmar
Motomom		Stage V / Tier 4 Final
Maximaler Kraftstoff-Schwefelgehalt		1000 ppm
Motormodell		4TN107FHT-5SMUF
Zylinderzahl - Tragfähigkeit der Zylinder		4 - 4567 cm³
Motorleistung (PS / kW)		141 Hp / 105 kW
Max. Drehmoment / Motorumdrehung		602 Nm @1500 rpm
Zugkraft		9160 daN
Wendelüfter		Standard
Motor Kühlsystem (wassergekühlt)		3 Kühler Wasser + Luft + Ölübertragung
Getriebe		
Getriebetyp		Kontinuierlich variables Getriebe
Getriebe		M-Vario Plus
Max. Fahrgeschwindigkeit (kann je nach geltenden Vorschriften variieren)		40 km/h
Differenzialsperre		Sperdifferenzial an Vorder- und Hinterachse
Parkbremse		Automatische negative Parkbremse
Feststellbremse		Ölbad Lamellenbremsen an den Vorder- und Hinterachsen
Hydraulisch		
Typ Hydraulikpumpe		Verstellpumpe
Hydraulikfördermenge - Hydraulikfördermenge - Hydraulikdruck		200 l/min - 270 bar
Flow Sharing		Standard
Tankkapazität		
Fassungsvermögen des Hydrauliktanks		141 l
Kraftstoff		142 l
Abgasnachbehandlung für Diesel (AdBlue®)		21.50 l
Energieverbrauch nach Norm EN 16796-4		6.47 l/h
Lärm und Vibrationen		
Innenschallpegel (LpA) gemäß Norm NF EN 12053 geprüft		69 dB
Umgebungsgeräusch (LwA)		105 dB
Schwingungsbelastung Hand/Arm		< 2.50 m/s²
Sonstiges		
Zulassung des Traktors		Zulassung des Traktors
Kabinen-Zertifizierung		Kabine ROPS - FOPS Stufe 2
Steuerungen		JSM

Optionale Reifentabelle

	Gesamthöhe	Gesamtbreite
ALLIANCE - A585 - 500/70 R24 164A8	-	-
MICHELIN - BIBLOAD - 500/70 R24 164A8	-	-
MICHELIN - XHA - 17.5 R25	-	-
MICHELIN - XMCL - 500/70 R24 164A8	-	-
NOKIAN - TRI STEEL - 500/70 R24 164A8	-	-
SOLIDEAL - SOLIDAIR TLH - 14.00 R24	-	-
TRELLEBORG - TH400 - 500/70 R24 164A8	-	-
VREDESTEIN - ENDURION - 500/70 R24 164A8	-	-
VREDESTEIN - TRAXION - 500/70 R24 164A8	-	-

Optionen / Oberflächen

S : Standard / O : Option / - : Nicht verfügbar

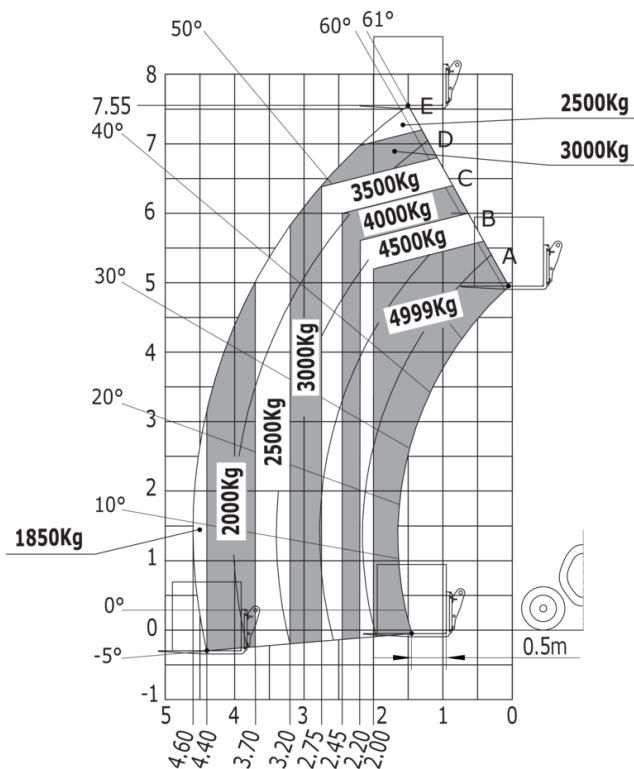
	Premium	Platinum
Hubfunktion		
Intelligente Hydraulik	-	S
Regenerative Hydraulik	-	S
Operator-Station		
Adaptiver luftgefederter Fahrersitz	-	S
HighView-Kamera an Auslegerspitze (Teleskopteil)	-	S
Komfort-Lenksystem	-	S
Motorsierung/Leistung		
Ecostop	-	S
Stop and Start	S	S
Sekundäre Funktionen		
Automatisches Schmierstoffsystem (AGS) – Fahrgestell + Ausleger	-	S

MLT 850-145 V+ - Maßzeichnung

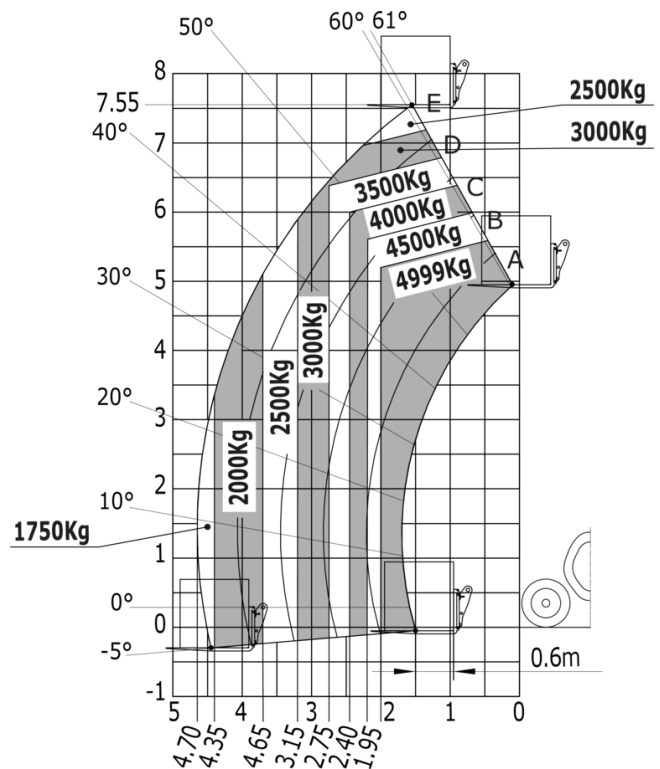


MLT 850-145 V+ - Traglasttabellen

Maschine auf Rädern mit Gabelzinken



Maschine auf Rädern mit Gabelzinken LC 600 mm





MANITOU

HANDLING YOUR WORLD

Hauptsitz

B.P. 249 - 430 rue de l'Aubinière
44150 Ancenis Cedex - France

Tel: +33 (0)2 40 09 10 11 - Fax: +33 (0)2 40 09 10 97

www.manitou.com



Diese Publikation enthält eine Beschreibung der Konfigurationsvarianten und Optionen für Manitou-Produkte, die je nach Ausstattung unterschiedlich sein können. Die in dieser Broschüre vorgestellten Ausstattungen können Teil einer Serie, als Option erhältlich oder je nach Ausführung nicht verfügbar sein. Manitou behält sich das Recht vor, die beschriebenen und dargestellten Spezifikationen jederzeit und ohne Vorankündigung zu ändern. Die angegebenen Spezifikationen sind für den Hersteller nicht bindend. Für weitere Einzelheiten wenden Sie sich bitte an Ihren Manitou-Händler. Es handelt sich nicht um ein vertraglich bindendes Dokument. Die Darstellung der Produkte ist vertraglich nicht bindend. Die Liste der Spezifikationen ist nicht vollständig. Die Logos sowie die visuelle Identität des Unternehmens sind Eigentum von Manitou und dürfen nicht ohne Genehmigung verwendet werden. Alle Rechte vorbehalten. Die in dieser Broschüre enthaltenen Fotos und Diagramme werden nur zu Anschauungs- und Informationszwecken zur Verfügung gestellt.

MANITOU BF SA - Gesellschaft mit beschränkter Haftung mit Verwaltungsrat - Aktienkapital: 39 668 399 Euro - 857 802 508 RCS Nantes