

Scheda tecnica :

MLT 850-145 V+



 **MANITOU**
HANDLING YOUR WORLD

Capacità		Metrico
Portata massima	Q	4998.58 kg
Altezza massima di sollevamento		7.55 m
Sbraccio massimo		4.60 m
Sbraccio alla massima altezza		0.90 m
Forza di strappo con benna		8670 daN
Peso e dimensioni		
Peso a vuoto (con forche)		10780 kg
Altezza libera dal suolo	m4	0.45 m
Interasse	y	2.94 m
Lunghezza al portaforche (con gancio traino)	l11	5.57 m
Lunghezza al portaforche (senza gancio traino)	l3	5.54 m
Sbalzo anteriore		1.55 m
Larghezza	b1	2.49 m
Larghezza cabina	b4	0.99 m
Altezza	h17	2.58 m
Angolo di inclinazione in avanti	a5	132 °
Angolo di inclinazione verso l'alto	a4	12 °
Raggio di sterzata (esterno ruote)	Wa1	4.04 m
Modelli di pneumatici		Alliance - A580 - 500/70 R24 164A8
Ruote motrici (anteriori / posteriori)		2 / 2
Tipi di sterzata		Manicrab, 2 ruote direttrici, 4 ruote direttrici, Sterzata a "granchio"
Performance		
Sollevamento		6.60 s
Abbassamento		4.90 s
Uscita sfilo		6.30 s
Rientro sfilo		5.70 s
Inclinazione verso l'alto		4.20 s
Inclinazione verso il basso		3.10 s
Motore		
Marca motore		Yanmar
Norma motore		Stage V / Tier 4 Final
Contenuto massimo di zolfo nel combustibile		1000 ppm
Modello motore		4TN107FHT-5SMUF
Numero di cilindri - Cilindrata		4 - 4567 cm³
Potenza motore (CV / kW)		141 cv / 105 kW
Coppia massima / Regime motore		602 Nm @1500 rpm
Forza di trazione		9160 daN
Dispositivo di pulizia automatica radiatori		Standard
Sistema di raffreddamento motore		3 radiatori acqua + aria + trasmissione dell'olio
Trasmissione		
Tipo di trasmissione		Trasmissione a variazione continua
Cambio		M-Vario Plus
Velocità di trasferimento massima (la velocità può variare in funzione della normativa del paese)		40 km/h
Bloccaggio differenziale		Differenziale a slittamento limitato sull'asse anteriore e posteriore
Freno stazionamento		Freno di stazionamento negativo automatico
Freno di servizio		Freni multidisco a bagno d'olio su assale anteriore e posteriore
Idraulico		
Tipo di pompa		Pompa a cilindrata variabile
Portata idraulica - Pressione idraulica		200 l/min - 270 bar
Distributore "flow sharing"		Standard
Capacità del serbatoio		
Capacità del serbatoio idraulico		141 l
Capacità del serbatoio del carburante.		142 l
Capacità del serbatoio del fluido di scarico diesel (DEF) (tipo AdBlue®)		21.50 l
Consumo energetico secondo la norma EN 16796-4		6.47 l/h
Rumore e vibrazione		
Rumorosità al posto di guida (LpA) secondo la norma NF EN 12053		69 dB
Rumorosità nell'ambiente (LwA)		105 dB
Vibrazione sul gruppo complesso mani/braccia		< 2.50 m/s²
Varie		
Omologazione trattore		Omologazione trattore
Certificazione della cabina		Cabina ROPS - FOPS Livello 2
Comandi		JSM

tabella pneumatici opzionale

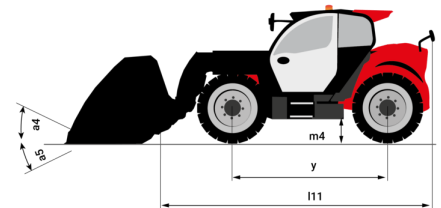
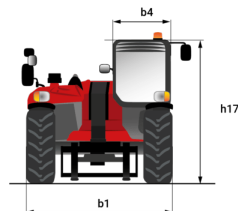
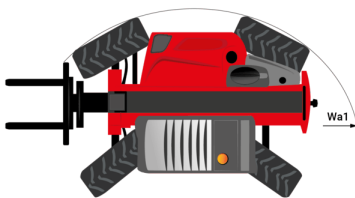
	Altezza	Larghezza
ALLIANCE - A585 - 500/70 R24 164A8	-	-
MICHELIN - BIBLOAD - 500/70 R24 164A8	-	-
MICHELIN - XHA - 17.5 R25	-	-
MICHELIN - XMCL - 500/70 R24 164A8	-	-
NOKIAN - TRI STEEL - 500/70 R24 164A8	-	-
SOLIDEAL - SOLIDAIR TLH - 14.00 R24	-	-
TRELLEBORG - TH400 - 500/70 R24 164A8	-	-
VREDESTEIN - ENDURION - 500/70 R24 164A8	-	-
VREDESTEIN - TRAXION - 500/70 R24 164A8	-	-

Opzioni / Livello finitura

S : Standard / O : Opzione / - : non disponibile

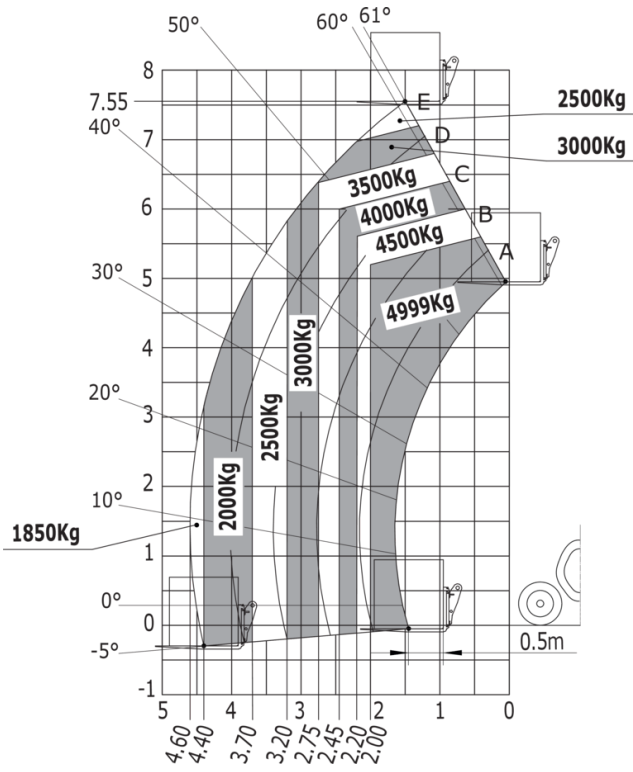
	Premium	Platinum
Funzione di sollevamento		
Idraulica intelligente	-	S
Idraulica Rigenerativa	-	S
Stazione operatore		
Sedile ad aria compressa adattabile	-	S
Sistema di Sterzo Confortevole	-	S
Telecamera HighView sulla testa del braccio (parte telescopica)	-	S
Motoizzazione/Potenza		
Ecostop	-	S
Stop and Start	S	S
Funzioni secondarie		
Sistema di ingrassaggio automatico (AGS) - Telaio + braccio	-	S

MLT 850-145 V+ - Disegno quotato

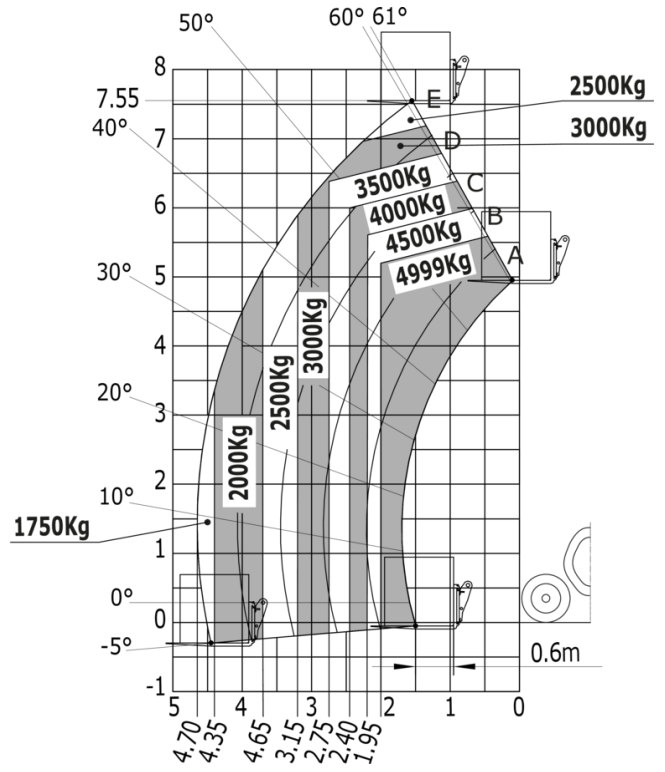


MLT 850-145 V+ - Diagramma di carico

Macchina su pneumatici con forche



Macchina su pneumatici con forche CdG 600 mm





 **MANITOU**
HANDLING YOUR WORLD

Sede centrale
MANITOU ITALIA Srl
Via Cristoforo Colombo 2, Loc. Cavazzona - 41013 CASTELFRANCO EMILIA (MO)
Tel: 059.95.98.11 - Fax 059.95.98.65
www.manitou.com



Questa pubblicazione presenta la descrizione delle versioni e delle possibilità di configurazione dei prodotti Manitou, che possono differire per attrezzature. Gli allestimenti presentati nel presente opuscolo possono essere di serie, optional o non disponibili, a seconda delle versioni. Manitou si riserva il diritto di modificare, in qualsiasi momento e senza alcun preavviso, le specifiche tecniche descritte e rappresentate. Le specifiche indicate non rappresentano alcun obbligo per il costruttore. Per maggiori dettagli, rivolgersi al proprio concessionario Manitou. Documento non contrattuale. Elenco delle specifiche non esaustivo. I loghi nonché l'identità visiva dell'azienda sono di proprietà di Manitou e non possono essere utilizzati senza autorizzazione. Tutti i diritti riservati. Le immagini e gli schemi contenuti nel presente opuscolo sono forniti esclusivamente a fini di consultazione e a titolo indicativo.

Manitou BF SA - Società anonima con consiglio di amministrazione. Capitale sociale: 39,668,399 euro - 857 802 508 RCS Nantes