

Fiche technique :

MLT-X 850-145 V+



 **MANITOU**
HANDLING YOUR WORLD

| Capacités | | Métrique |
|--|-----|---|
| Capacité max. | Q | 4999 kg |
| Hauteur de levage max. | | 7.55 m |
| Déport maximal | | 4.60 m |
| Déport à hauteur max. | | 4.55 m |
| Effort d'arrachement au godet | | 8670 daN |
| Poids et dimensions | | |
| Poids à vide (avec fourches) | | 10780 kg |
| Garde au sol | m4 | 0.45 m |
| Empattement | y | 2.94 mm |
| Longueur hors tout au tablier (avec crochet d'attelage) | l11 | 5.57 m |
| Longueur hors tout au tablier (sans crochet d'attelage) | l3 | 5.54 m |
| Porte-à-faux avant | | 1.55 mm |
| Largeur hors tout | b1 | 2.49 m |
| Largeur hors tout cabine | b4 | 0.99 m |
| Hauteur hors tout | h17 | 2.58 m |
| Angle de déversement | a5 | 132 ° |
| Angle de cavage | a4 | 12 ° |
| Rayon de braquage (extérieures roues) | Wa1 | 4.04 m |
| Pneus standards | | Alliance - A580 - 500/70 R24 164A8 |
| Roues motrices (avant / arrière) | | 2 / 2 |
| Mode de direction | | Manicrab, 2 roues directrices, 4 roues directrices, Mode crabe |
| Performances | | |
| Levage | | 6.60 s |
| Descente | | 4.90 s |
| Sortie de télescope | | 6.30 s |
| Rentrée de télescope | | 6.30 s |
| Cavage | | 4.20 s |
| Déversement | | 3.10 s |
| Moteur | | |
| Marque du moteur | | Yanmar |
| Norme moteur | | Stage IIIA |
| Modèle du moteur | | 4TN107HT-5SMUF |
| Nombre de cylindres - Cylindrée | | 4 - 4567 cm³ |
| Puissance moteur (CV / kW) | | 141 ch / 105 kW |
| Couple max. / Régime moteur | | 602 Nm @1500 tr/min |
| Effort de traction en charge | | 9160 daN |
| Système de décolmatage automatique des radiateurs | | Standard |
| Système de refroidissement | | 3 radiateurs eau + air + huile transmission |
| Transmission | | |
| Type de transmission | | Transmission à variation continue |
| Boîte de vitesses | | M-Vario Plus |
| Vitesse max. de déplacement (peut varier selon la réglementation applicable) | | 40 km/h |
| Blocage de différentiel | | Différentiel à glissement limité sur les essieux avant et arrière |
| Frein de parking | | Frein de stationnement négatif automatique |
| Frein de service | | Freinage multidisques à bain d'huile sur pont avant et arrière |
| Hydraulique | | |
| Type de pompe hydraulique | | Pompe à débit variable |
| Débit hydraulique - Pression hydraulique | | 200 l/min - 270 bar |
| Distributeur "flow sharing" | | Standard |
| Capacités des réservoirs | | |
| Capacité du réservoir hydraulique | | 141 l |
| Capacité du réservoir à carburant | | 142 l |
| Bruit et vibration | | |
| Bruit à l'environnement (LwA) | | 105 dB |
| Vibration sur l'ensemble mains/bras | | < 2.50 m/s² |
| Divers | | |
| Homologation tracteur | | Homologation tracteur |
| Certification cabine | | Cabine ROPS - FOPS niveau 2 |
| Commandes | | JSM |

Tableau des pneus optionnels

| | Hauteur hors tout | Largeur hors tout |
|--|-------------------|-------------------|
| ALLIANCE - A585 - 500/70 R24 164A8 | - | - |
| MICHELIN - BIBLOAD - 500/70 R24 164A8 | - | - |
| MICHELIN - XHA - 17.5 R25 | - | - |
| MICHELIN - XMCL - 500/70 R24 164A8 | - | - |
| NOKIAN - TRI STEEL - 500/70 R24 164A8 | - | - |
| SOLIDEAL - SOLIDAIR TLH - 14.00 R24 | - | - |
| TRELLEBORG - TH400 - 500/70 R24 164A8 | - | - |
| VREDESTEIN - TRAXION - 500/70 R24 164A8 | - | - |
| VREDESTEIN - ENDURION - 500/70 R24 164A8 | - | - |

MLT-X 850-145 V+ - Schémas d'encombrement

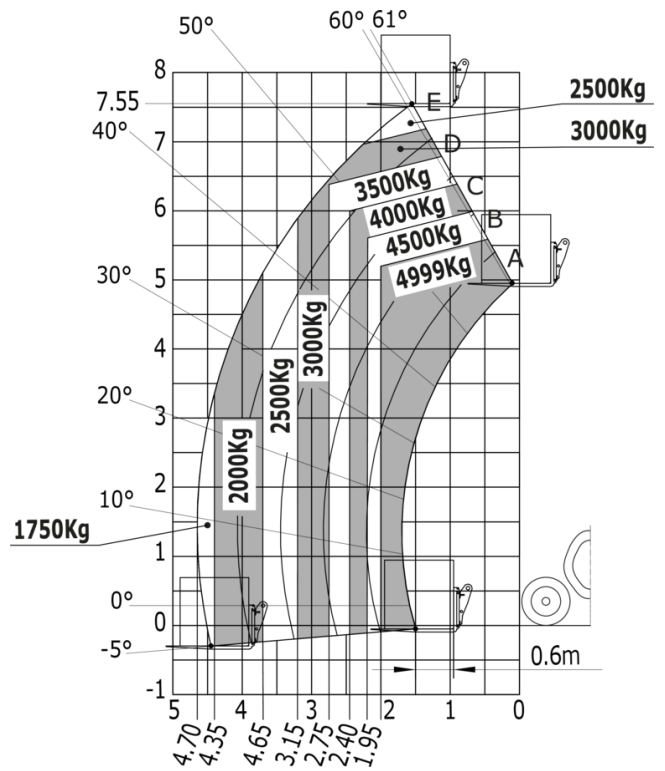


MLT-X 850-145 V+ - Abaques

Machine sur pneus avec fourches



Machine sur pneus avec fourches LC 600 mm Mètric





Siège Social

B.P. 249 - 430 rue de l'Aubinière
44150 Ancenis Cedex - France

Tel: +33 (0)2 40 09 10 11 - Fax: +33 (0)2 40 09 10 97

www.manitou.com



Cette publication présente le descriptif des versions et possibilités de configuration des produits Manitou qui peuvent différer en équipement. Les équipements présentés dans cette brochure peuvent être de série, en option, ou non disponibles suivant les versions. Manitou se réserve le droit, à tout moment et sans préavis, de modifier les spécifications décrites et représentées. Les spécifications portées n'engagent pas le constructeur. Pour plus de détails, contactez votre concessionnaire Manitou. Document non contractuel. Présentation des produits non contractuelle. Liste des spécifications non exhaustive. Les logos ainsi que l'identité visuelle de l'entreprise sont la propriété de Manitou et ne peuvent être utilisés sans autorisation. Tous droits réservés. Les photos et schémas contenus dans la présente brochure ne sont fournis qu'à des fins de consultation et à titre indicatif.

Manitou BF SA - Société anonyme à conseil d'administration - Capital social : 39 668 399 euros - 857 802 508 RCS Nantes