

Технический паспорт ТЕХНИЧЕСКОЕ ОПИСАНИЕ :

MLT-X 850-145 V+



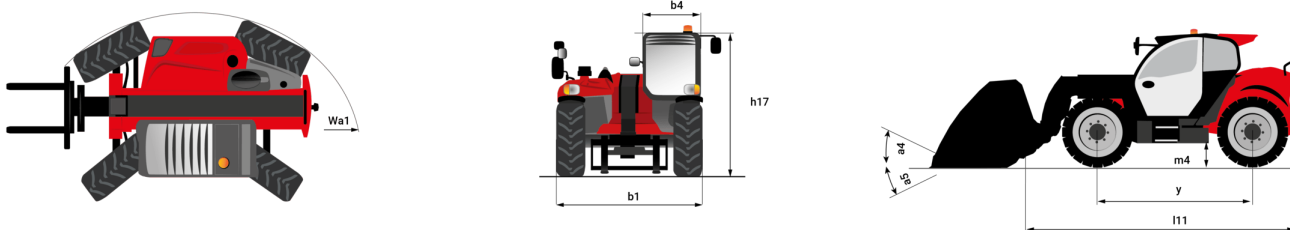
 **MANITOU**
HANDLING YOUR WORLD

Грузоподъемность		Метрический
Номинальная грузоподъемность	Q	4999 kg
Максимальная высота подъема		7.55 m
Максимальный вылет		4.60 m
Смещение на максимальной высоте		4.55 m
Сила отрыва ковша		8670 daN
Вес и размеры		
Ненагруженный вес (с вилочным захватом)		10780 kg
Дорожный просвет	m4	0.45 m
Колесная база	y	2.94 mm
Габаритная длина до каретки (с прицепным устройством)	l11	5.57 m
Габаритная длина до каретки (без прицепного устройства)	l3	5.54 m
Передний свес		1.55 mm
Общая ширина	b1	2.49 m
Общая ширина кабины	b4	0.99 m
Общая высота	h17	2.58 m
Угол опрокидывания ковша	a5	132 °
Угол опрокидывания	a4	12 °
Радиус поворота (снаружи колеса)	Wa1	4.04 m
Стандартные шины		Alliance - A580 - 500/70 R24 164A8
Ведущие колеса (передние / задние)		2 / 2
Режим рулевого управления		Маністаб, 2 ведущих колеса, 4 ведущих колеса, Крабовый ход
Производительность		
Подъем		6.60 s
Опускание		4.90 s
Выдвижение телескопического устройства		6.30 s
Втягивание телескопической стрелы		6.30 s
Выемка грунта		4.20 s
Опрокидывание ковша		3.10 s
Двигатель		
Бренд двигателя		Yanmar
Экологический класс двигателя		Stage IIIA
Модель двигателя		4TN107HT-5SMUF
Количество цилиндров - Объем цилиндров		4 - 4567 cm³
Мощность двигателя (л.с. / kW)		141 Hp / 105 kW
Максимальный крутящий момент / Крутящий момент двигателя		602 Nm @1500 rpm
Тяговое усилие		9160 daN
Система автоматической очистки радиаторов		Стандартный
Система охлаждения двигателя		3 радиатора (вода, промежуточный охладитель, трансмиссионное масло)
Трансмиссия		
Тип трансмиссии		Непрерывно изменяемый
Коробка передач		M-Vario Plus
Максимальная скорость перемещения (может варьироваться в зависимости от применяемых норм)		40 km/h
Блокировка дифференциала		Дифференциал ограниченного трения на переднем и заднем мосту
Стояночный тормоз		Автоматический негативный стояночный тормоз
Рабочий тормоз		Погруженные в масло многодисковые тормоза на передней и задней оси
Гидравлика		
Тип гидравлического насоса		Аксиально-поршневой насос с переменной подачей
Гидравлический поток - Гидравлическое давление		200 l/min - 270 bar
Распределитель Flow Sharing		Стандартный
Заправочные емкости		
Емкость гидравлического бака		141 l
Емкость топливного бака		142 l
Шум и вибрация		
Звуковая мощность (LwA)		105 dB
Вибрация на руки оператора		< 2.50 m/s²
Разное		
Сертификат для трактора		Сертификат для трактора
Сертификация кабины		Кабина ROPS - FOPS Уровень 2
Органы управления		JSM

дополнительная таблица шин

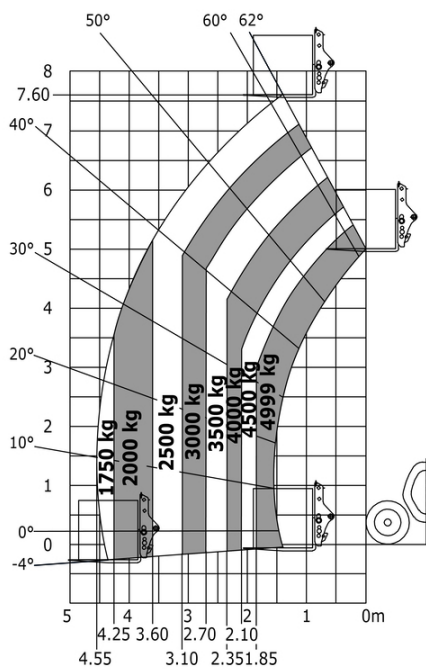
	Общая высота	Общая ширина
ALLIANCE - A585 - 500/70 R24 164A8	-	-
MICHELIN - BIBLOAD - 500/70 R24 164A8	-	-
MICHELIN - XHA - 17.5 R25	-	-
MICHELIN - XMCL - 500/70 R24 164A8	-	-
NOKIAN - TRI STEEL - 500/70 R24 164A8	-	-
SOLIDEAL - SOLIDAIR TLH - 14.00 R24	-	-
TRELLEBORG - TH400 - 500/70 R24 164A8	-	-
VREDESTEIN - TRAXION - 500/70 R24 164A8	-	-
VREDESTEIN - ENDURION - 500/70 R24 164A8	-	-

MLT-X 850-145 V+ - габаритный чертеж

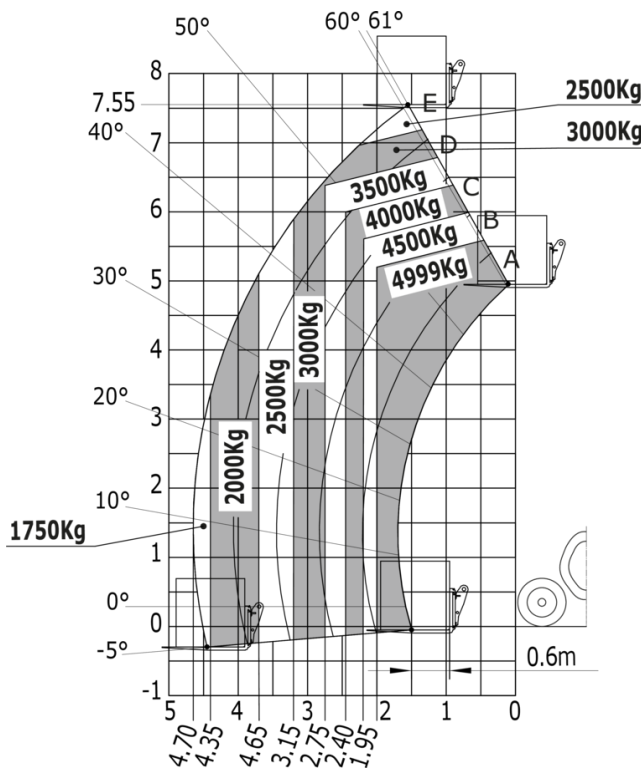


MLT-X 850-145 V+ - Диаграмма нагрузки

Машина на колесах с вилами - метрическая система мер



Машина на колесах с вилами LC 600 мм, метрическая система мер





 **MANITOU**
HANDLING YOUR WORLD

Головной офис

В.Р. 249 - 430 rue de l'Aubinière

44150 Ancenis Cedex - France (Франция)

Телефон: 00 33 (0)2 40 09 10 11 - Факс: 00 33 (0)2 40 09 10 97

www.manitou.com



В данной брошюре описываются версии конфигурации и опции продуктов Manitou, которые могут отличаться в зависимости от оборудования. Описанное в данной брошюре оборудование может, в зависимости от версии, быть стандартным, опциональным или недоступным. Компания Manitou оставляет за собой право в любое время изменять приведенные и описанные характеристики без предварительного уведомления. Указанные технические характеристики не являются обязательными для производителя. Для получения дополнительной информации обратитесь к своему дилеру Manitou. Этот документ не имеет обязывающего, договорного характера. Описание продукции не имеет обязывающего, договорного характера. Список технических характеристик не является исчерпывающим. Логотипы и средства визуальной идентификации являются собственностью Manitou, их несанкционированное использование запрещено. Все права защищены. Фотографии и схемы в этой брошюре предоставлены только для ознакомления и в качестве справочной информации.

Manitou BF SA – Компания с ограниченной ответственностью и советом директоров – Акционерный капитал: 39 668 399 евро – Номер 857 802 508 в Реестре коммерсантов и предприятий Нанта